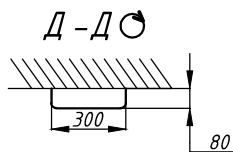
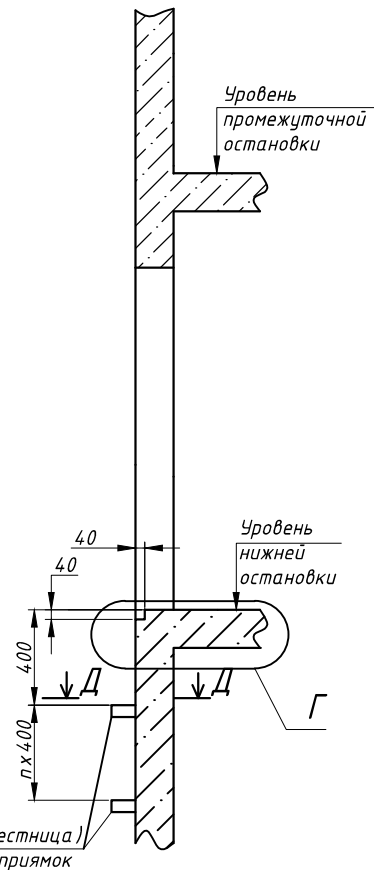
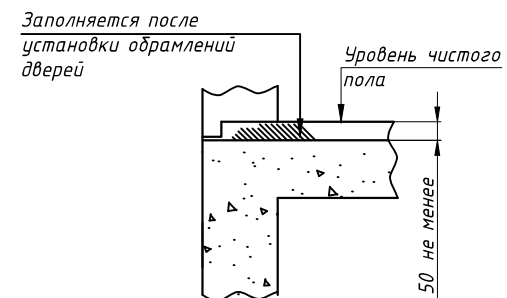


Обозначение	1.0 (м/с)	1.6 (м/с)
"H" min	4100	4250
"H"пр min	1250	1400

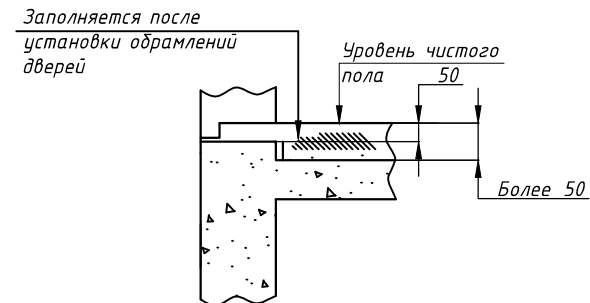
Вид Б



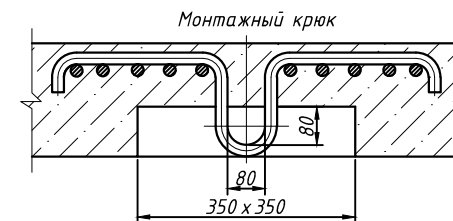
Вид Г (вар.1)  
(подливка чистого пола менее либо равна 50 мм.)



Вид Г (вар.2)  
(подливка чистого пола более 50 мм.)



Вид Е



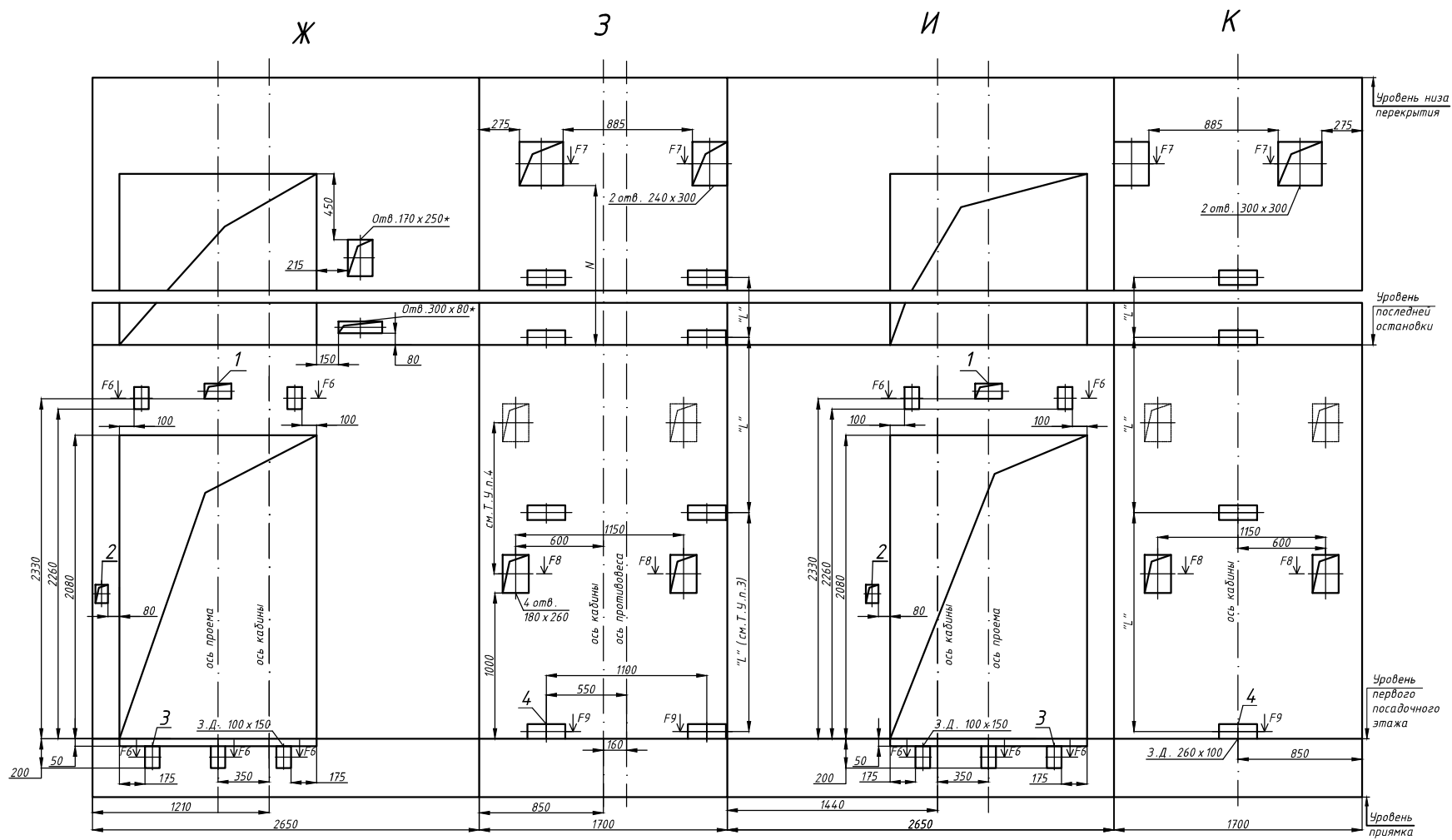
Монтажный крюк должен быть испытан на нагрузку 2000 кг.

Изм	Лист	№ докум.	Подп.	Дата
-----	------	----------	-------	------

ELM0601-2 C.00.000-00

Лист  
2





N

В таблице указаны размеры от уровня последней остановки до отверстий для далак для разных скоростей (мм).

1. Указатель этажности устанавливается на первом посадочном этаже, отверстие под указатель этажности выполнять согласно Т.У. Лист 5. По требованию Заказчика комплектация может быть изменена.
2. Отверстия под вызывные посты выполнять согласно Т.У. Лист 5.
3. Закладные детали для крепления дверей шахты.
4. Закладных детали для крепления направляющих.
5. \* Отверстия для вывода кабелей выполняются только на последнем этаже.

1 м/с	1,6 м/с
3200	3350

Изм.	Лист	№ докум.	Подп.	Дата

ELM0601-2С.00.000-00

Лист  
4