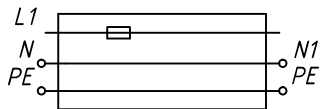


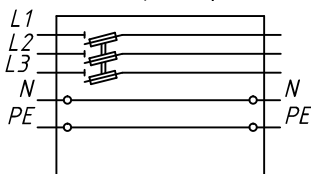
ELM0601A.00.000-01

- Лифты модели ELM соответствуют требованиям Технического регламента "О безопасности лифтов".
- Строительная часть лифта должна соответствовать требованиям данного строительного задания, требованиям пп.5.1, 5.2, 5.3 ГОСТ Р 53780-2010, выдерживать нагрузки при работе лифтового оборудования (см. табл. нагрузок), удовлетворять условиям эксплуатации лифта, отвечать требованиям норм пожарной безопасности.
- В задании дана развертка этажа высотой не более 3000 мм. При высоте этажа более 3000 мм предусмотреть дополнительные закладные детали для крепления направляющих (обозначены пунктиром) с шагом "L" не более 3000 мм (рекомендуется 2500 мм), а в районах с сейсмичностью от 7 до 9 баллов (по шкале Рихтера) так же не должен превышать 1500 мм.
- При высоте этажа 3600 мм и более предусмотреть дополнительные отверстия под настилы (обозначены пунктиром) с учетом того, чтобы расстояние между отверстиями по высоте было бы не менее 1800 мм и не более 2500 мм.
- Закладные детали для крепления дверей шахты и кронштейнов направляющих выполнять только для металло-каркасных шахт.
- Отклонения размеров шахты лифта в соответствии с ГОСТ 22845-85.
- Выполнить подвод кабелей в машинное помещение к месту установки вводного устройства. Необходимо оставить запас (1,5-2 метра) для прокладки кабелей внутри шахты. Перечень кабелей:
 - Основной силовой кабель;
 - Электрический кабель для освещения шахты и электропитание 1х220В, 2кВт независимо от основного питания лифта;
 - 3 витых пары экранированного кабеля для переговорной связи от диспетчерского пульта. Сечение 0,5 мм² при расстоянии до 400 м, 1 мм² - до 750 м;
 - Для пожарной сигнализации: 2 провода сечением 0,5 мм² от нормально замкнутого реле системы пожарной охраны здания.
- Освещение шахты, машинного помещения и этажных площадок должно соответствовать требованиям п.5.5.6 ГОСТ Р 53780-2010 и обеспечивается Заказчиком.
- Оборудование лифта укомплектовано двухсторонней переговорной связью и системой управления, имеющей режим "пожарная опасность" для подключения к системе пожарной сигнализации здания.
- В шахте должна быть устроена вентиляция, обеспечивающая температуру воздуха в пределах от +5°С до +40°С и относительную влажность воздуха при температуре +25°С не более 80%. Вентиляция не должна иметь выхода из других помещений.
- При проектировании бетонных шахт без закладных деталей под установку оборудования при помощи распорных дюбелей необходимо выполнить следующие требования:
 - толщина бетонных стен должна быть не менее 160 мм;
 - сопротивление бетона на сжатие должно быть не ниже 300 кг/см².
 При проектировании кирпичных шахт (полнотелый кирпич) без закладных деталей под установку оборудования при помощи химических дюбелей необходимо выполнить следующие требования:
 - толщина кирпичной кладки должна быть не менее 380 мм;
 - сопротивление кирпича на сжатие должно быть не ниже 100 кг/см².
- В комплект поставки лифта не входят грузоподъемные средства для монтажа и ремонта лифта, а так же анкерный крепеж.
- Остальные технические требования смотри в "Технических условиях".

Цепь освещения:
220 В, 50Гц



Силовая цепь:
380В, 50Гц



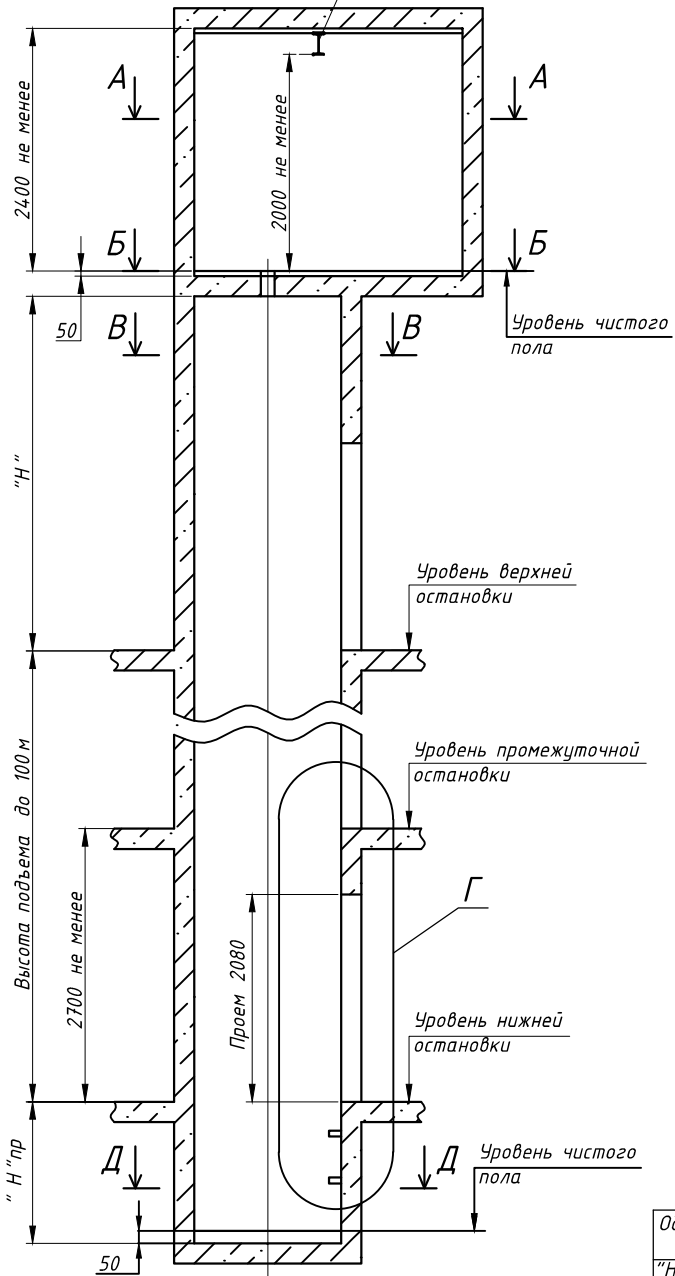
Техническая характеристика лифта

Грузоподъемность, кг	630/1000
Скорость кабины, м/сек	1,0, 1,6
Вместимость, чел	8/13
Размеры кабины (Ширина x Глубина x Высота), мм	2100 x 1100 x 2100
Размеры дверей (Ширина x Высота), мм	1200 x 2000
Тип дверей	Автоматические, с частотным регулированием
Тип привода лифта	С частотным регулированием
Род тока	Переменный, 3-х фазный, 50Гц с глухозаземленной нейтралью
Тепловыделение, кДж/с	1,6
Сечение силового кабеля	5 x 6,0 мм ²
Цель освещения шахты	1 фаза, 50Гц, 220В, 2кВт
Максимальное кол-во остановок	32
Минимальное расстояние между этажами, мм	2700
Количество лифтов в группе	до 4
Станция управления	матричная (НКЧ/УЛ/УЭЛ)

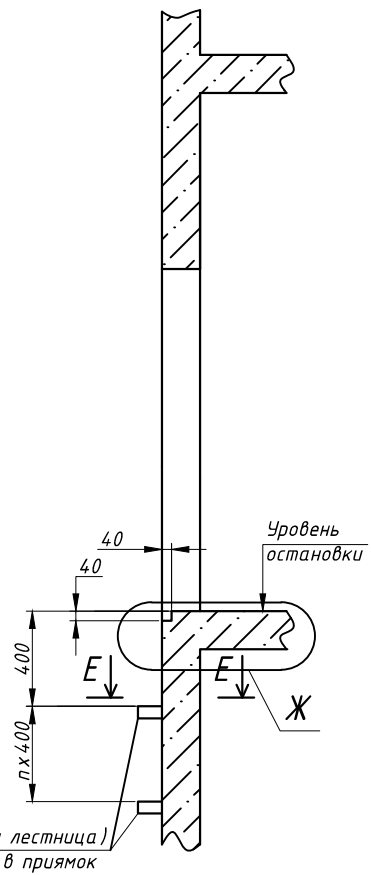
Внимание !!! ООО ПО Евролифтмаш оставляет за собой право изменять чертёж без предварительного уведомления.

ELM0601A.00.000-01								
Изм.	Кол.	Лист	№ док	Подп.	Дата			
Разраб.	Нилов				08.20			
Проверил	Ткачевский				08.20			
Т.контр.	Пирогов				08.20			
Н.контр.	Кобызева				08.20			
Утвердил	Кисилев				08.20			
Лифт пассажирский Q=630/1000 кг., V=1,0, 1,6 м/с						Стадия	Масса	Масштаб
						Лист 1		Листов 5
Задание на проектирование строительной части						ООО ПО "Евролифтмаш"		

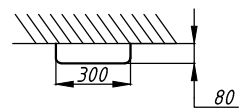
Монорельс двутавр №18-20
ГОСТ 8239-72 под таль з/п 1000 кг



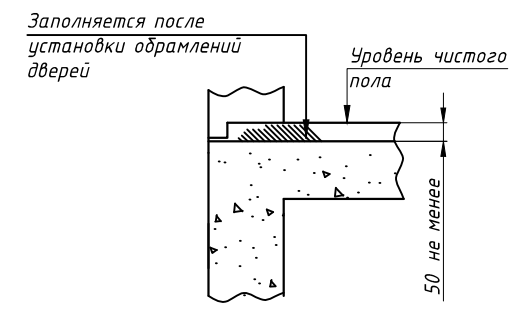
Вид Г



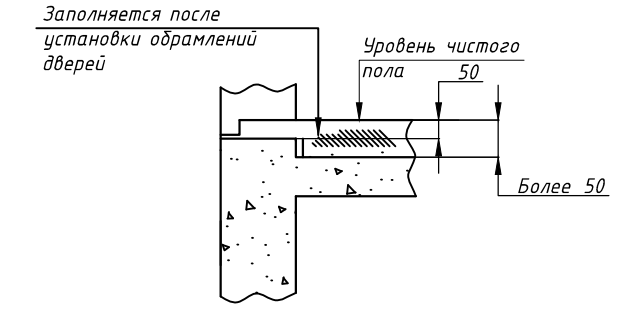
E-E



Вид Ж (вар.1)
(подливка чистого пола менее либо равна 50 мм.)



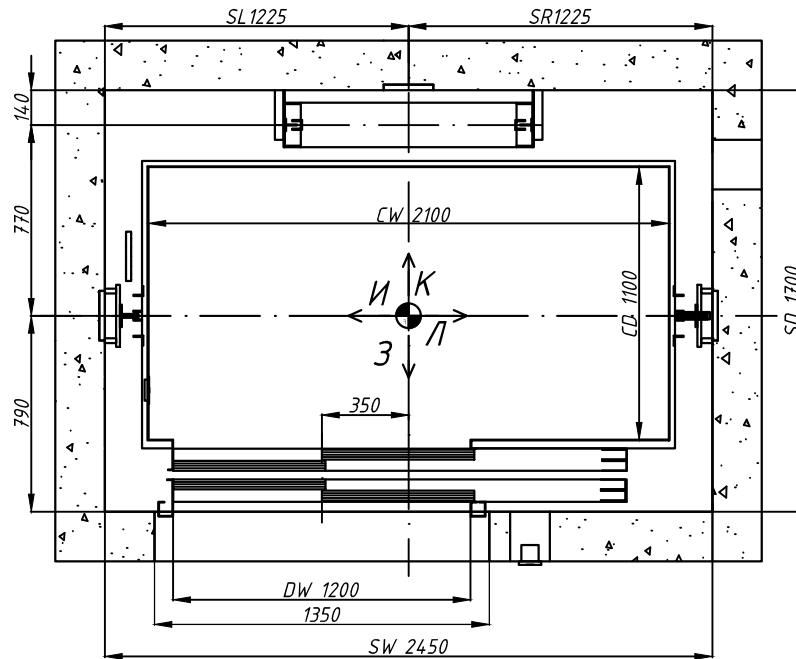
Вид Ж (вар.2)
(подливка чистого пола более 50 мм.)



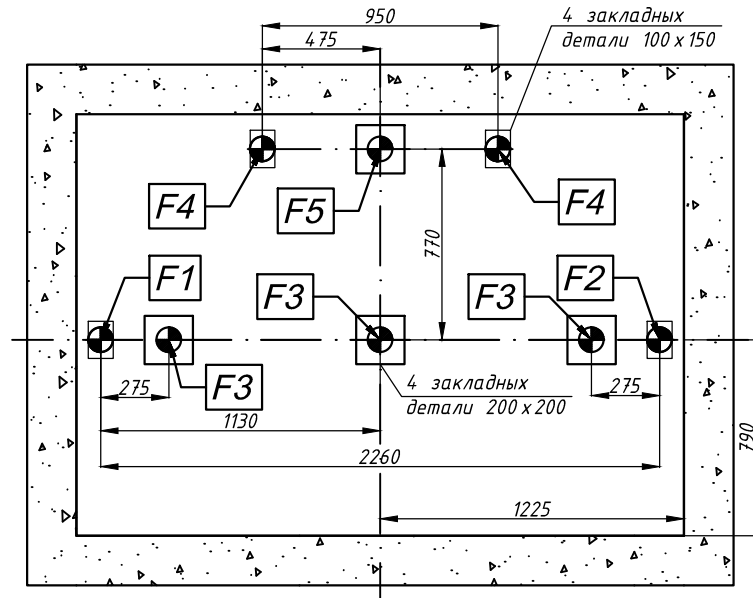
Обозначение	1.0 (м/с)	1.6 (м/с)
"H" min	3400	3550
"H" пр min	1050	1250

Изм	Лист	№ докум.	Подп.	Дата	ELM0601A.00.000-01	Лист
						2

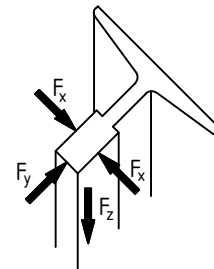
В-В
План размещения оборудования
лифта в шахте



Д-Д
План прямка



Направляющая кабины



$$F_x = 620 \text{ N}$$

$$F_y = 1277 \text{ N}$$

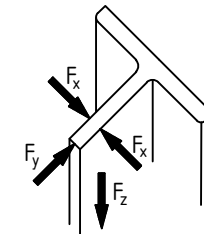
$$F_1 = F_2 = 15941 \text{ N}$$

$$F_x = 620 \text{ N}$$

$$F_y = 1277 \text{ N}$$

$$F_2 = F_2 = 15941 \text{ N}$$

Направляющая противовеса



$$F_x = 103 \text{ N}$$

$$F_y = 491 \text{ N}$$

$$F_4 = F_2 = 399 \text{ N}$$

Условные обозначения принятые на чертежах:

- SW- ширина шахты;
- SD- глубина шахты;
- DW- ширина дверного проема;
- CW- внутренняя ширина кабины;
- CD- внутренняя глубина кабины.
- SR - привязка оси кабины к правой стене шахты
- SL - привязка оси кабины к левой стене шахты

Обозначение	Минимальное значение (мм)	Максимальное значение (мм)
SW	2450	2750
SD	1700	1850
SL	1225	1375
SR	1225	1375

Нагрузки на строительную часть (N):

F1: 15941	F7: 27000
F2: 15941	F8: 15500
F3: 58075	F9: 20000
F4: 399	F10: 850
F5: 45714	F11: см. ГОСТ 24258-88
F6: 19000	F12: 2000

На пол машинного помещения - 5000 N/m²

В таблице указаны минимально и максимально допустимые параметры шахты для лифта данной конфигурации. Размеры шахты SW min и SD min являются минимальными технически допустимыми размерами шахты в свету (провеске), необходимыми для размещения лифтового оборудования.

Изм	Лист	№ докум.	Подп.	Дата

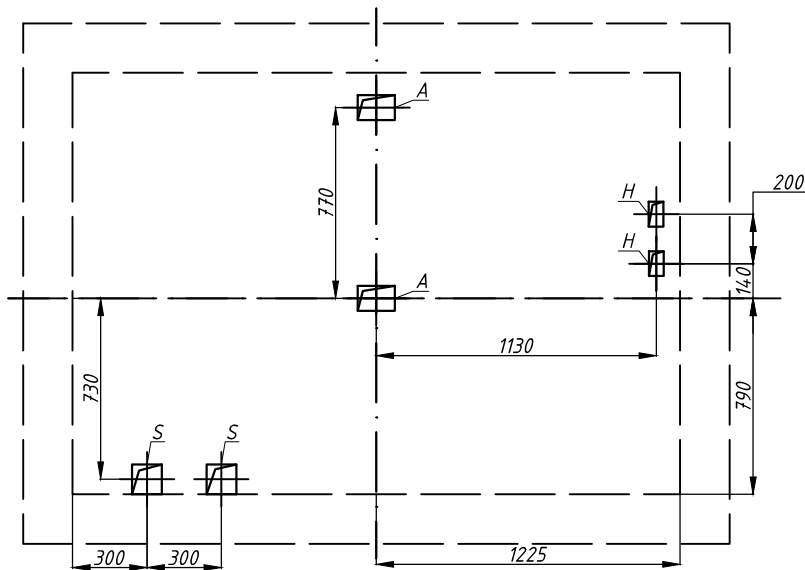
ELM0601A.00.000-01

Лист

3

Б-Б

Расположение отверстий в
плите машинного помещения

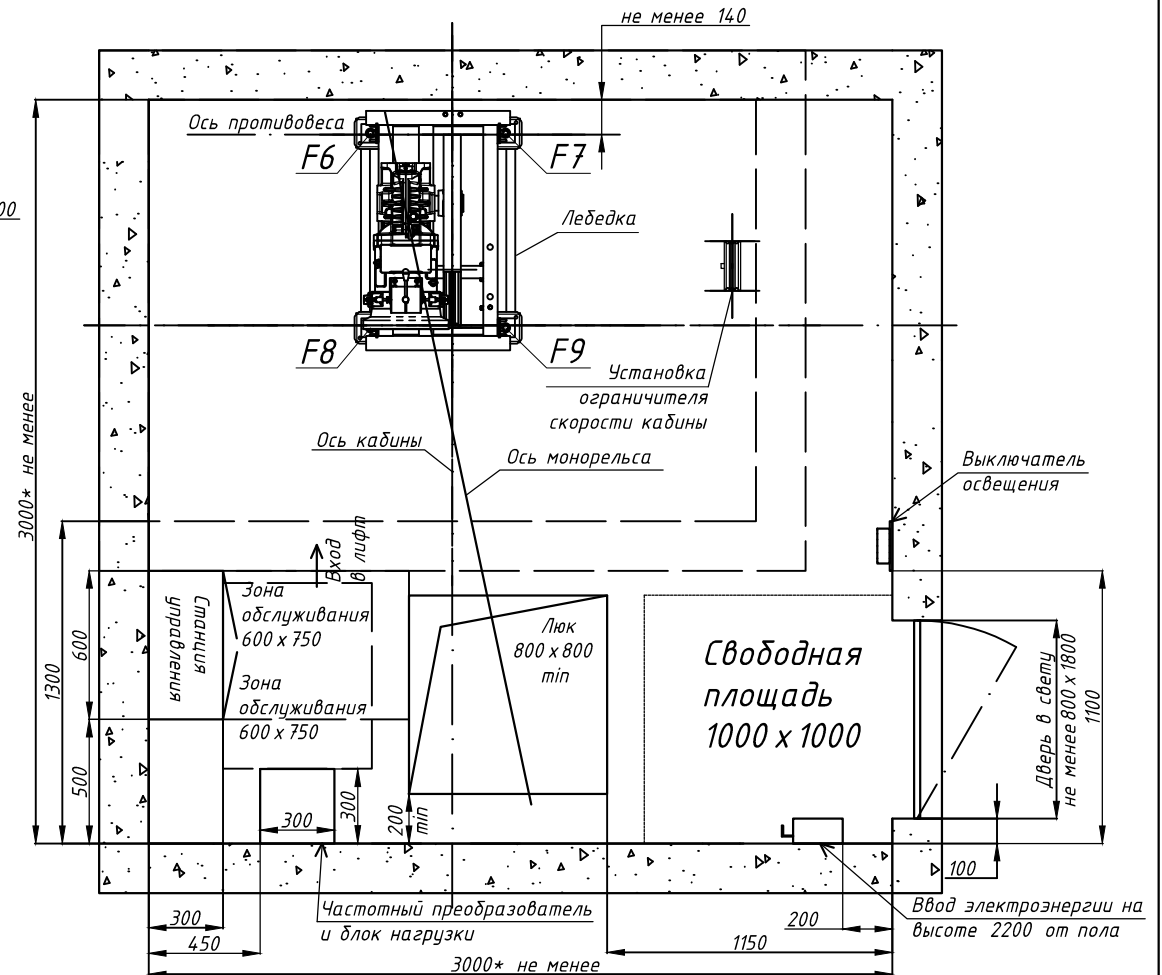


Обозначение отверстия	Размеры отверстия, мм	Количество, шт.	Назначение отверстия
S	120 x 120	2	Для электроразводки
A	150 x 100	2	Для тяговых канатов
H	60 x 100	2	Для канатов ограничителя скорости

* Рекомендуемые параметры для машинного помещения

А-А

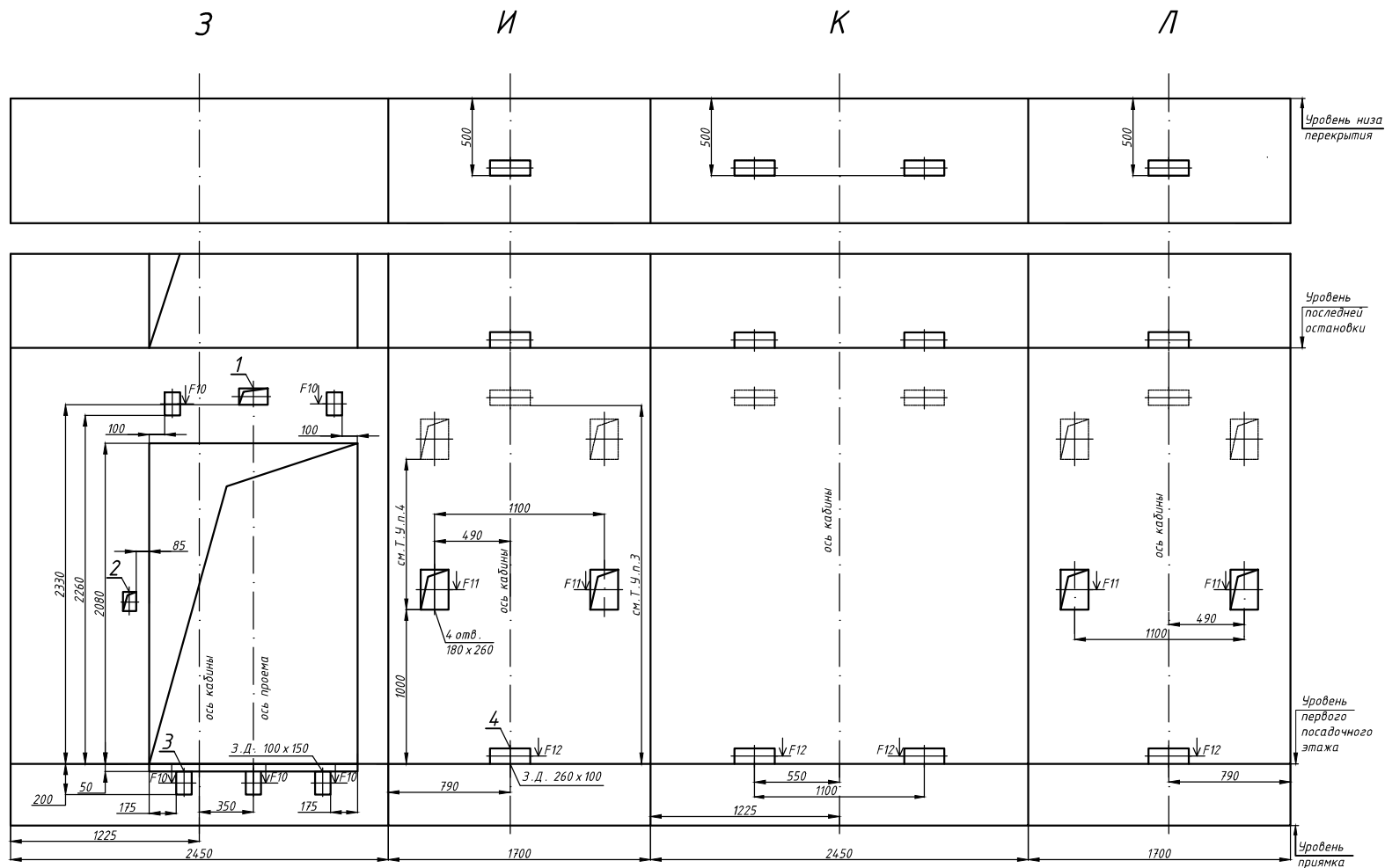
Машинное помещение
(примерное расположение)



Изм	Лист	№ докум.	Подп.	Дата

ELM0601A.00.000-01

Лист
4



1. Указатель этажности устанавливается на первом посадочном этаже, отверстие под указатель этажности выполнять согласно Т.У. Лист 5. По требованию Заказчика комплектация может быть изменена.
2. Отверстия под вызывные посты выполнять согласно Т.У. Лист 5.
3. Закладные детали для крепления дверей шахты - 5 шт.
4. Закладных детали для крепления направляющих.

Изм.	Лист	№ докум.	Подп.	Дата

ELM0601A.00.000-01