



ЕВРОЛИФТМАШ

Инструкция по монтажу

*Лифт пассажирский серии "QUEEN" без машинного помещения
грузоподъемностью 400-2000 кг со скоростью до 2 м/с*





ЕВРОЛИФТМАШ

ЛИФТЫ СЕРИИ "Queen"

Редакция от
02.2023

Инструкция по монтажу лифта без
машинного помещения

Страница
2

Страниц
152

РАЗРАБОТАЛ

Ведущий инженер-конструктор
Внук С.В.

ПРОВЕРИЛ

Главный конструктор
Кисилёв С.В.

УТВЕРДИЛ

зам. директора по
техническому развитию и
контролю
Лапин Н.А.

Редакция от 22.02.2023г.





Оглавление

1. ОБЩИЕ ПОЛОЖЕНИЯ	6
1.1. НОРМАТИВНЫЕ ССЫЛКИ	6
1.2. ТЕРМИНЫ И ОПРЕДЕЛЕНИЯ	7
1.3. РУКОВОДСТВО ПО БЕЗОПАСНОСТИ И ГИГИЕНЕ ТРУДА ПРИ МОНТАЖЕ	7
2. ПОДГОТОВИТЕЛЬНЫЕ РАБОТЫ.....	13
2.1 Организационно-технические мероприятия.	13
2.2 Проверка готовности объекта к монтажу лифтов.....	14
2.3 Ознакомление с технической документацией.	19
2.4 Приемка оборудования лифта под монтаж и его расконсервация.	19
2.5 Установка подмостей в шахте.....	20
2.6 Установка складной лестницы в приямок.....	21
2.7 Провеска шахты.	23
2.8 Организация и порядок проведения монтажа и пусконаладочных работ	25
3. ВСКРЫТИЕ УПАКОВКИ, ПРОВЕРКА, ПЕРЕМЕЩЕНИЕ ОБОРУДОВАНИЯ И МАТЕРИАЛОВ.....	26
4. ПОДКЛЮЧЕНИЕ МОНТАЖНЫХ ЛЕБЕДОК.	28
5. УСТАНОВКА НАПРАВЛЯЮЩИХ КАБИНЫ И ПРОТИВОВЕСА.....	29
5.1 Монтаж кронштейнов направляющих кабины и противовеса	29
5.2 Типовое крепление кронштейнов направляющих	35
5.3 Установка направляющих	35
5.4 Регулировка вертикальности направляющих	37
5.5 Выравнивание стыков и контроль вертикальности в соединениях.....	38
5.6 Контроль вертикальности установки направляющих	39
5.7 Контроль размера штихмаса направляющих и их разворота	40
5.8 Критерии качества монтажа направляющих	40
6. МОНТАЖ ДВЕРЕЙ ШАХТЫ.....	41
6.1. Установка кронштейнов дверей шахты	41
6.2 Монтаж обрамлений дверных проёмов	55
6.3 Установка привода дверей кабины	56
6.4 Установка световой завесы.....	59
6.5 Установка вызывного поста	61
6.6 Установка указателя этажа	62





ЕВРОЛИФТМАШ

ЛИФТЫ СЕРИИ "Queen"

Редакция от
02.2023

Инструкция по монтажу лифта без
машинного помещения

Страница
4

Страниц
152

7. МОНТАЖ КАБИНЫ.....	63
7.1 Монтаж каркаса.....	65
7.2 Установка башмаков, датчиков, шунтов, раскосов.	72
7.4 Монтаж купе кабины.....	83
7.5 Установка складного ограждения.....	102
7.5 Установка стопорных устройств	103
8. МОНТАЖ ЛЕБЕДКИ.....	104
9. МОНТАЖ ПРОТИВОВЕСА.....	109
9.1 Монтаж ограждения противовеса	114
9.2 Монтаж ловителей противовеса	115
10. МОНТАЖ ОГРАНИЧИТЕЛЯ СКОРОСТИ	116
11. МОНТАЖ БУФЕРОВ КАБИНЫ И ПРОТИВОВЕСА	118
12. УСТАНОВКА НАТЯЖНОГО УСТРОЙСТВА.....	121
13. МОНТАЖ КАНАТА ОГРАНИЧИТЕЛЯ СКОРОСТИ	123
14. МОНТАЖ И РЕГУЛИРОВКА ТЯГОВЫХ КАНАТОВ И СПК.....	124
15. МОНТАЖ УРАВНОВЕШИВАЮЩИХ ЦЕПЕЙ.....	133
15.1. МОНТАЖ УСПОКОИТЕЛЯ УРАВНОВЕШИВАЮЩИХ ЦЕПЕЙ	133
16. МОНТАЖ НКУ. МОНТАЖ КЛЕММНОЙ КОРОБКИ. ЭЛЕКТРОРАЗВОДКА.....	134
17. РЕГУЛИРОВКА И ОПРОБОВАНИЕ ЛИФТА.....	138
18. НАЛАДОЧНЫЕ РАБОТЫ	139
19. ПОРЯДОК ПРОВЕДЕНИЯ ПОЛНОГО ТЕХНИЧЕСКОГО ОСВИДЕТЕЛЬСТВОВАНИЯ ЛИФТА И СДАЧА ЕГО В ЭКСПЛУАТАЦИЮ	140
ПРИЛОЖЕНИЕ А.....	142
ПРИЛОЖЕНИЕ Б.....	144
ПРИЛОЖЕНИЕ В.....	145
ПРИЛОЖЕНИЕ Г	146
ПРИЛОЖЕНИЕ Д	147
ПРИЛОЖЕНИЕ Е	148
ПРИЛОЖЕНИЕ З	151
ПРИЛОЖЕНИЕ И	152





ЕВРОЛИФТМАШ

ЛИФТЫ СЕРИИ "Queen"

Редакция от
02.2023

Инструкция по монтажу лифта без
машинного помещения

Страница
5

Страниц
152

Для служебного пользования

Этот документ для служебного пользования является собственностью компании ООО ПО «Евролифтмаш» и передается вам только для установки и/или технического обслуживания изделий. Запрещается его использование или разглашение его содержания с какой-либо иной целью без письменного разрешения ООО ПО «Евролифтмаш». Ни при каких условиях ни этот документ, ни его содержание не могут копироваться или разглашаться в интересах третьих лиц. ООО ПО «Евролифтмаш» оставляет за собой право на преследование в судебном порядке за нарушение любого из этих обязательств.

Официальное уведомление

Это издание выпускается только для справочных целей. Все лица, принимающие участие в монтаже и/или обслуживании оборудования ООО ПО «Евролифтмаш» и пользующиеся этими инструкциями, должны обладать необходимой квалификацией для выполнения таких работ.

ОТКАЗ ОТ ГАРАНТИЙНЫХ ОБЯЗАТЕЛЬСТВ И ОТВЕТСТВЕННОСТИ

ООО ПО «Евролифтмаш» не несет ответственность за любые дефекты оборудования, возникшие при не соблюдении и невыполнении предписанных данной инструкцией требований и рекомендаций при выполнении монтажных работ.

Никакие утверждения, содержащиеся в данном документе, не могут быть истолкованы как гарантийные обязательства или условия, явно выраженные или подразумеваемые, по отношению к любому изделию, его техническим характеристикам или методики работы, коммерческой пригодности или соответствия любой конкретной цели или уровню качества, либо как изменение или представление условий соглашения о покупке.

Срок действия настоящего документа

Настоящий документ является действительным до опубликования следующей редакции, которая напечатана на верхнем колонтитуле на каждой странице.

















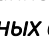
1. ОБЩИЕ ПОЛОЖЕНИЯ

Настоящая инструкция распространяется на монтаж пассажирских и грузопассажирских лифтов, со скоростью движения кабины 1—2 м/с без машинного помещения, согласно требованиям безопасности лифтов, установленным Федеральным законом от 30.12.2009 № 384-ФЗ «Технический регламент Таможенного союза. Безопасность лифтов» ТР ТС 011/2011 и утверждённым решением комиссии таможенного союза 18.10.2011г №824.

Данная инструкция служит для:

- Безопасного и удобного проведения монтажных работ лифтов.
- Ознакомления с моделями электрических лифтов серии «QUEEN», и их конструктивными особенностями, для более качественного монтажа.
- Решения вопросов, возникающих в процессе проведения монтажа на объекте.

1.1. Нормативные ссылки

1.  Технический регламент Таможенного союза «О безопасности зданий и сооружений, строительных материалов и изделий».
2.  Технический Регламент Таможенного Союза ТР ТС 011/2011 Безопасность лифтов.
3.  ГОСТ 33984.1-2016 (ЕН81-20:2014) «Лифты. Общие требования безопасности к устройству и установке. Лифты для транспортирования людей или людей и грузов».
4.  ГОСТ 34582-2019 «Лифты. Правила и методы испытаний, измерений и проверок перед вводом в эксплуатацию».
5.  ГОСТ 22845-2018 «Лифты электрические пассажирские и грузовые. Правила организации производства и приемки монтажных работ».
6.  ГОСТ 427-85 Линейки измерительные металлические. Технические условия.
7.  ГОСТ 3242-79 Соединения сварные. Методы контроля качества.
8.  ГОСТ 3282-74 Проволока стальная низкоуглеродистая общего назначения ТУ.
9.  ГОСТ 7502-98 Рулетки измерительные металлические. Технические условия.
10.  ГОСТ 7948-80 Отвесы стальные строительные. Технические условия
11.  Правила по охране труда при работе на высоте (приказ Министерства труда и социальной защиты РФ №782 от 16.11.2020г.).
12.  Правила по охране труда при эксплуатации электроустановок (приказ Министерства труда и социальной защиты РФ №903 от 15.12.2020г.).
13.  Правила устройств электроустановок (ПУЭ), 7-е издание.

Примечание: При пользовании настоящей инструкции целесообразно проверить действие ссылочных стандартов в информационной системе общего пользования – на официальных сайтах национального органа Российской Федерации по стандартизации. Если ссылочный документ





заменен (изменен), то при пользовании настоящей инструкцией следует руководствоваться новым (измененным) документом. Если ссыльный документ отменен без замены, то положение, в котором дана ссылка на него, применяется в части, не затрагивающей эту ссылку.

1.2. Термины и определения

В настоящем руководстве применены термины, в соответствии с Техническим Регламентом Таможенного Союза ТР ТС 011/2011 Безопасность лифтов, ГОСТ 33605 – 2015, ГОСТ 33984.1 -2016, а также следующие термины с соответствующими определениями:

монтаж лифта: Мероприятия по установке и сборке лифта из его составных частей (оборудования) на объекте капитального строительства.

временный монтажный проем: Проем в шахте (кроме дверного) для обеспечения безопасного монтажа лифта, выполняемый при возведении шахты, если расстояния между остановками лифта более 6 метров.

отметка уровня чистого пола остановок лифта: Отметка уровня поверхности посадочной (погрузочной) площадки перед лифтом.

пусконаладочные работы на лифте: Операции по наладке и регулировке смонтированного оборудования лифта и проверки его функционирования во всех режимах работы, предусмотренной технической документации завода-изготовителя.

строительная часть лифта: Это часть здания (сооружения), в которой находится шахта, а также блочное помещение (при их наличии).

шахта металлокаркасная: Шахта, металлический каркас которой обеспечивает восприятие нагрузок от лифта, возникающих при его работе и испытаниях.

специализированная лифтовая организация: Юридическое лицо, зарегистрированное на территории Российской Федерации, предметом деятельности которого является осуществление одного или нескольких видов деятельности по проектированию, производству, монтажу (демонтажу), техническому обслуживанию, ремонту, модернизации и диспетчерскому контролю лифтов.

1.3. Руководство по безопасности и гигиене труда при монтаже

I. Обязанности руководителя

Руководитель предприятия и его отдельных организационных подразделений обязан:

- осуществлять надзор над соблюдением принципов и положений об охране труда,
- осуществлять надзор над организацией постов и рабочих мест согласно принципам и положениям об охране труда, а также положениями этого руководства,





- обеспечить работникам защитную и рабочую одежду, а также средства личной гигиены согласно действующей "таблице норм" на предприятии,
- обеспечить средства индивидуальной защиты и инструменты,
- обсудить с заказчиком условия работы монтажников, и соответствующую организацию рабочих мест, постов,
- организовать предварительное и периодические обучения по охране труда.

Руководитель не может допустить к работе рабочих, которые не:

- прошли медосмотра - общего и специального для проверки их пригодности к работе с лифтами,
- прошли предварительного обучения (общий инструктаж и на рабочем месте) в области общих принципов и положений об охране труда,
- ознакомились детально с положениями о работе в конкретной шахте и настоящим руководством.

II. Обязанности лиц, руководящих работниками (бригадиров и членов бригады)

1. Обязанности руководителя (бригадира монтеров /ремонтников)

Бригадир, непосредственно руководящий работой бригады, отвечает за соблюдение положений об охране труда и правильное выполнение работ. К **основным** обязанностям бригадира в области безопасности и гигиены труда относятся:

- организация поста и рабочего места согласно положениям об охране труда и настоящего руководства(в частности, проведение инструктажа для работников на тему принципов безопасного выполнения работы в конкретной шахте),
- проверка состояния ручных инструментов, **механического и электрического** оборудования,
- проверка перед использованием защитного оборудования на механические повреждения,
- проверка комплектации аптечки лекарствами и перевязочными средствами,
- проверка, работают ли члены бригады в полученной рабочей и защитной одежде,
- надзор над бригадой, чтобы работа выполнялась безопасным образом,
- проведение ежедневного осмотра состояния лесов перед началом работы,
- ежедневная проверка по окончании работы **рабочего места и защита его от** возможного несчастного случая,
- контроль над тем, чтобы работу с лифтами, которая по соображениям безопасности должна выполняться совместно монтером и работником, не выполнялась одним членом бригады,
- первая помощь при несчастном случае и немедленное извещение об этом начальства, вызов скорой помощи,
- прослеживание, чтобы бригада получила соответствующие, в достаточном количестве средства личной гигиены,
- надзор над соблюдением противопожарных инструкций.

2. Обязанности работников(членов бригады)

Соблюдение положений об охране труда - это обязанность каждого работника, монтера и иных лиц, и периодически занятых при выполнении вспомогательных работ, связанных с монтажом лифта.

Работник, входящий в состав бригады, выполняющей работы на лифте, обязан выполнять эту работу исключительно с ведома своего начальника.

К основным обязанностям работника относятся:

- выполнение работы в соответствии с принципами и положениями об охране труда,





- заботиться о надлежащем состоянии защитной и рабочей одежды,
- выполнять распоряжения и указания начальства,
- заботиться о надлежащем состоянии защитных устройств, не снимать их и не портить по ходу работы,
- заботиться о надлежащем состоянии инструментов,
- поддерживать чистоту и порядок на рабочем месте, вокруг него и в используемых вспомогательных помещениях,
- обо всех замеченных повреждениях каждый член бригады должен немедленно сообщать начальству.

III. Общие указания

Безопасность и гигиена труда при работе с оборудованием зависят от следующих факторов:

- общая гигиена рабочего места зависит от местных условий освещения, вентиляции, количества подъемного оборудования в помещениях и т.п.
- вид конструкции и обслуживания лифтов,
- тип и состояние применяемой защиты,
- тип и техническое состояние используемых инструментов,
- квалификации работников, выполняющих порученную работу.

При выполнении работы с подъемным оборудованием следуйте таким принципам:

1. Работы, связанные с монтажом или ремонтом лифта, должны выполняться бригадой, состоящей как минимум из двух человек.
2. Начало и проведение работ производится под прямым руководством прораба.
3. Перед началом работ, начальник обязан провести инструктаж, учитывающий, в частности:
 - персональное распределение обязанностей,
 - очередность выполнения работ,
 - требования по безопасности отдельных действий.
4. Работника или работников, выполняющих высотные работы, должен подстраховывать, как минимум, один человек.
5. Работник должен быть оснащен:
 - лямками безопасности со страховочным канатом, прикрепленным к достаточно прочному элементу наружной конструкции,
 - защитной каской, приспособленной к высотным работам.
6. Перед началом работ следует проверить техническое состояние конструкции или устройств, на которых должны выполняться работы, в том числе их стабильность, прочность на предусматриваемую нагрузку, и защиту от непредусмотренного изменения положения, а также техническое состояние неподвижных элементов конструкции или устройств, которые должны служить креплением страховочных канатов.

IV. Техника безопасности

1. При производстве монтажа лифтов и пусконаладочных работ на них, работники специализированной лифтовой организации обязаны соблюдать требования, изложенные в ГОСТ 33984.1-2016, Правилах устройств электроустановок (ПУЭ), Правила охраны труда при эксплуатации электроустановок, Правила по охране труда при работе на высоте.





2. Работники специализированной лифтовой организации обязаны соблюдать требования инструкции по монтажу предприятия-изготовителя лифтов, а также проекта производства работ, действующих должностных и производственных инструкций, документации по охране труда и технике безопасности.
3. Запрещается начинать монтаж лифта без распоряжения на открытие объекта, ознакомления бригады с условиями монтажа и инструктажа на рабочем месте.
4. Запрещается вести работы по монтажу лифтового оборудования, а также находиться на строительной площадке без защитной каски.
5. Производство монтажных работ в шахте с помощью грузоподъемных механизмов при отсутствии видимой связи между рабочим местом монтажников и машинистом крана или мотористом лебедки без налаженной телефонной или радиосвязи запрещается.
6. Запрещается вести работы по монтажу лифтового оборудования, находясь на крыше здания при скорости ветра 15 м/с и более, отсутствии ограждения, а также при гололедице, грозе, сильном снегопаде или тумане, исключающем видимость в пределах фронта работ.
7. Подъем оборудования массой, близкой, к максимальной грузоподъемности подъемных средств, следует производить в два этапа. Сначала оборудование поднять на высоту 200-300 мм, проверить строповку и состояние тормоза, затем на полную высоту. Запрещается поднимать оборудование, масса которого неизвестна.
8. При монтаже лифтов запрещается:
 - оставлять открытыми двери шахты; подключать к цепи управления лифта электрический инструмент, лампы освещения или другие электрические приборы, за исключением измерительных;
 - производить работы с каркаса или с крыши кабины во время их движения;
 - находиться на крыше кабины более чем двум монтажникам;
 - перевозить в кабине лиц, не связанных с монтажом лифта;
 - выполнять электросварочные работы (включая замену электродов) в изношенной, рваной или мокрой спецодежде, а также работать неисправным электрододержателем;
 - оставлять после работы на крыше кабины или на подмостях горюче-смазочные материалы, ветошь, инструмент и запчасти; производить пуск лифта с этажной площадки через открытые двери шахты и кабины;
 - шунтировать (выводить из действия) при движении на номинальной скорости предохранительные и блокировочные устройства лифта;
 - пользоваться переносными лампами напряжением более 42 В;
 - опускаться или подниматься по канатам, направляющим и закладным;
 - переходить из шахты в смежную шахту по металлоконструкциям.





- подключать инструмент к контактам, находящимся под напряжением. Наличие напряжения проверять только контрольными приборами;
- укладывать без предварительного разрешения руководителя работ детали оборудования на подмости во избежание возможного их обрушения;
- изменять положение стропов или захватных приспособлений при грузе, находящемся на весу;
- работать вблизи места сварки без защитных очков;
- выполнять на крыше кабины работы (промывку и очистку канатов, деталей и т.д.) которые можно делать вне шахты;
- совмещать работы в шахте с работами строительных или других монтажных организаций;
- пользоваться незакрепленной монтажной лебедкой;
- передвигаться, находясь на крыше кабины со скоростью более 0,4 м/с;
- находиться в кабине при испытании ловителей или буферов;
- производить пуск лифта механическим нажатием контакторов "Вверх" или "Вниз";
- оставлять лифт подключенным к сети после прекращения работ на объекте;
- использовать штатный кабель для его подключения к аппарату управления режима ревизии и НКУ.

9. При выявлении нарушений, влияющих на безопасность производства монтажа лифта и пусконаладочных работ, данные работы прекращаются. Продолжение производства работ допускается только после устранения выявленных нарушений.

10. Перед началом работ по электросварке заземлить корпуса сварочной аппаратуры, проверить исправность изоляции сварочных проводов и электрододержателя, а также надежность соединения всех контактов. При обнаружении каких-либо неисправностей сварочную установку включать запрещается.

При проведении сварочных работ запрещается:

- приступать к работе при неисправной аппаратуре;
- производить сварку свежеокрашенных конструкций;
- пользоваться одеждой и рукавицами со следами масел, жиров, бензина, керосина и других горючих жидкостей;
- допускать к работе учеников и монтажников, не имеющих удостоверения сварщика;
- допускать соприкосновения электрических проводов с баллонами со сжатым и сжиженным газами;





ЕВРОЛИФТМАШ

ЛИФТЫ СЕРИИ "Queen"

Редакция от
02.2023

Инструкция по монтажу лифта без
машинного помещения

Страница
12

Страниц
152

- использовать нулевой провод при заземлении сварочного аппарата.

11. Запрещается использовать сгораемые материалы (толь, рубероид, пергамин и т.д.) для застилки полов в коридорах и на площадках, а также крыши кабины, где ведутся сварочные работы.





2. ПОДГОТОВИТЕЛЬНЫЕ РАБОТЫ

2.1 Организационно-технические мероприятия.

2.1.1 До поставки оборудования или начала монтажа (обычно за 2 недели), получив от генподрядчика (заказчика) уведомление о готовности строительной части шахты, монтажная организация направляет на объект своего представителя для обследования готовности строительной части лифтов к производству монтажных работ.

2.1.2 Представитель монтажной организации на объекте выполняет следующие мероприятия:

- проверяет наличие, комплектность и правильность оформления технической документации завода-изготовителя и ее соответствие данному объекту;
- определяет степень готовности шахты и прямка под монтаж оборудования лифта и уточняет сроки начала монтажа;
- проверяет состояние ограждений дверных проемов;
- организует ответственное хранение оборудования на территории генподрядчика
- проверяет наличие и уровень освещения в шахте;
- решает с заказчиком вопросы, связанные с использованием башенного крана и строительных подъемников для монтажа оборудования лифтов;
- проверяет наличие оборудования и его состояние;
- согласовывает совмещенный график строительно-монтажных работ;
- решает вопросы, связанные с перемещением оборудования от мест складирования до мест монтажа;
- проверяет наличие подмостей и ограждений проемов дверей шахты;
- выполняет провеску шахты;
- проверяет готовность подачи электрической энергии для питания лебедки и электроинструмента.

2.1.3 При наличии замечаний после проверки готовности объекта к монтажу, стороны составляют акт обследования строительной части лифтовой установки (приложение 1 данной инструкции), в котором приводится перечень работ (замечаний), подлежащих выполнению генподрядчиком (заказчиком) до начала монтажа. При отсутствии замечаний к строительной части лифтовой установки акт обследования не составляется.

2.1.4 После выполнения всех работ, указанных в акте обследования, представители сторон составляют акт готовности строительной части к производству работ по монтажу оборудования лифта (ГОСТ 22845-85, приложение 1) и акт готовности подмостей (лесов - в случаях, предусмотренных ПОС), установленных в шахте, ограждений дверных проемов шахты к производству работ по монтажу лифтового оборудования (ГОСТ 22845- 85, приложение 2).





2.2 Проверка готовности объекта к монтажу лифтов.

Готовность строительной части здания на объекте под монтаж лифтового оборудования определяет представитель монтажной организации, при этом он проверяет:

2.2.1 Освещение шахты.

Перед началом монтажных работ генподрядчик (заказчик) должен выполнить временное освещение по шахте лифта лампами накаливания напряжением не более 42 В и мощностью не менее 25 Вт (освещенность не менее 50 лк).

Лампы следует размещать выше каждой остановки в пределах 0,9 – 1,2 метра, также расстояние между лампами не должно превышать 3-х метров. Гирлянда временного освещения лифтовой шахты должна располагаться в одном из дальних углов шахты и не препятствовать монтажу оборудования лифта (рис. 2.1). Гирлянда должна иметь выключатель, который прикреплен к стене на первой остановке, перед входом в шахту.

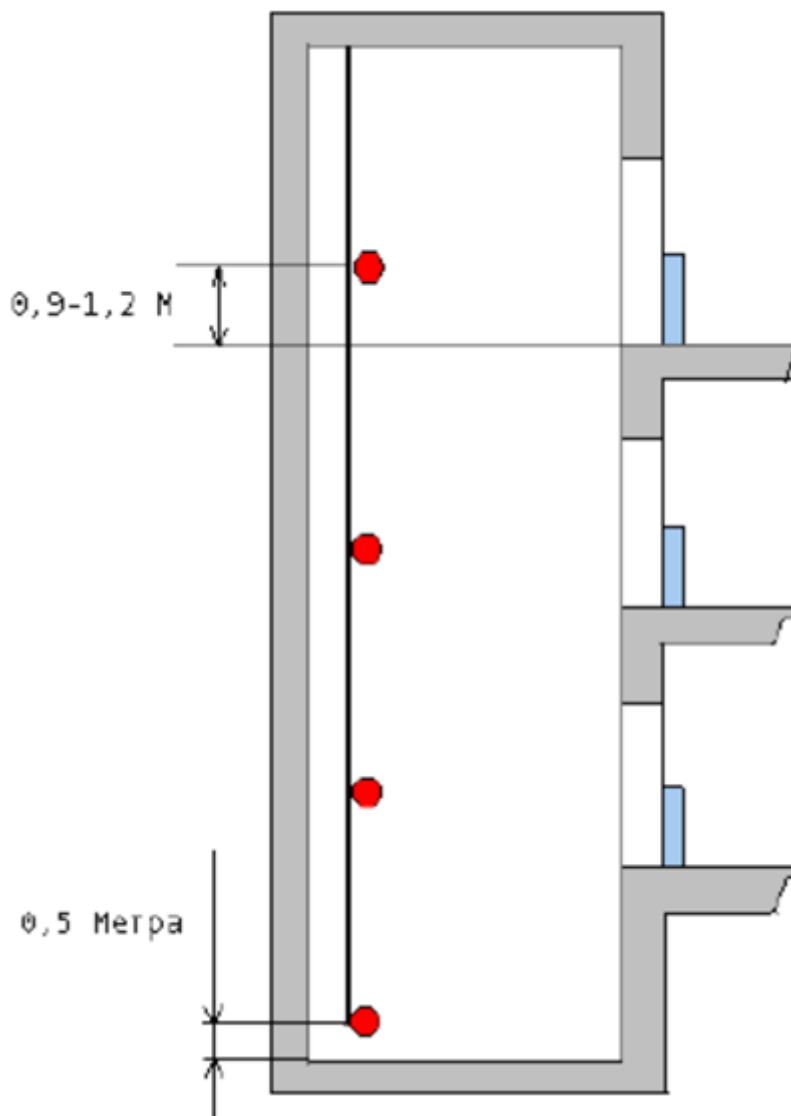


Рис. 2.1.





2.2.2 Установка подмостей.

Подмости должны быть установлены в соответствии со строительным заданием, выданным строителям монтажной организацией.

Брусья подмостей, как правило, устанавливают в ниши, предварительно выполненные строительной организацией. При их отсутствии допускается устанавливать на ригели, привариваемые к закладным деталям, или закрепленные анкерами (см. п.5.2).

Подмости, как правило, инвентарные, изготавливаются деревянными или из специального коробчатого алюминиевого профиля.

Прочность настила должна быть рассчитана на равномерно-распределенную нагрузку не менее 2500 Н/м^2 и сосредоточенную – 1300 Н/м^2 .

На этажах высотой 3,6 м. и более необходимо устанавливать промежуточные подмости с таким расчетом, чтобы расстояние между щитами по высоте было не менее 1,8 м. и не более 3 м.

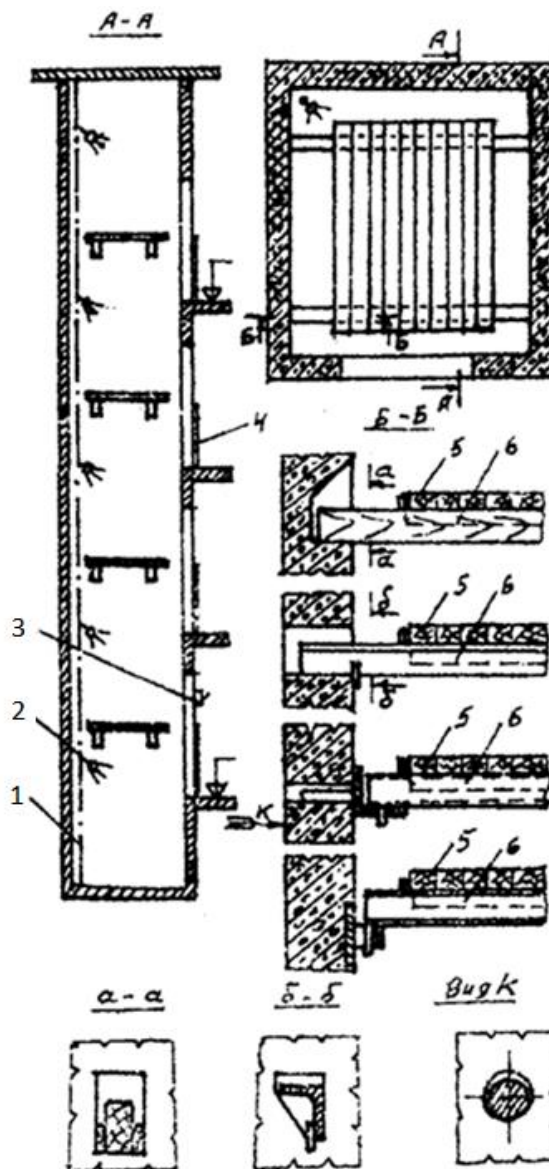
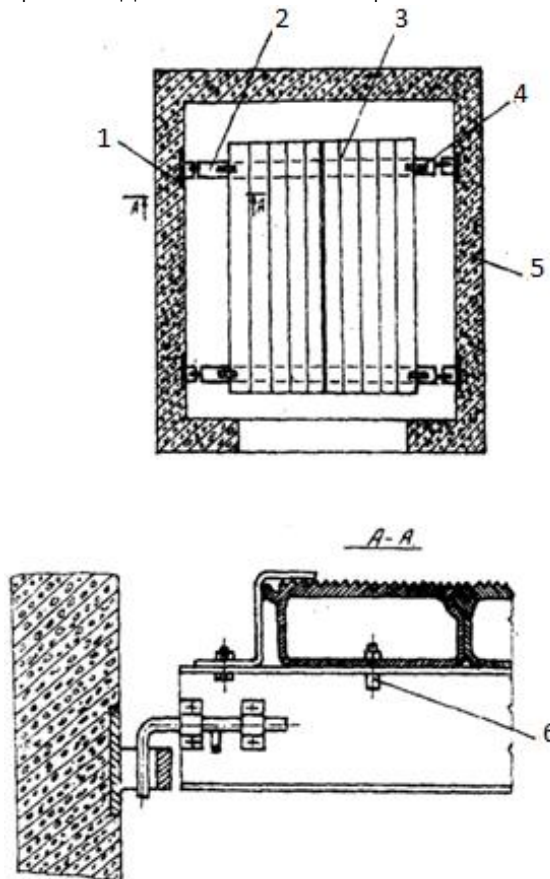


рис.2.2 1 – гирлянда освещения; 2 – лампа накаливания; 3 – выключатель; 4 – ограждение проема; 5 – настил; 6 – балка.





При отсутствии ниш и закладных деталей в шахтах грузовых лифтов допускается устанавливать стоечные леса. При монтаже лифтового оборудования допускается применять инвентарные подмости, изготовленные из специального коробчатообразного алюминиевого профиля. Пример установки инвентарных подмостей показан на рис.2.3.



1 - закладная деталь; 2 - балка; 3 - настил; 4 - прижимная скоба; 5 - тубинг; 6 - ограничивающий штырь.
рис.2.3

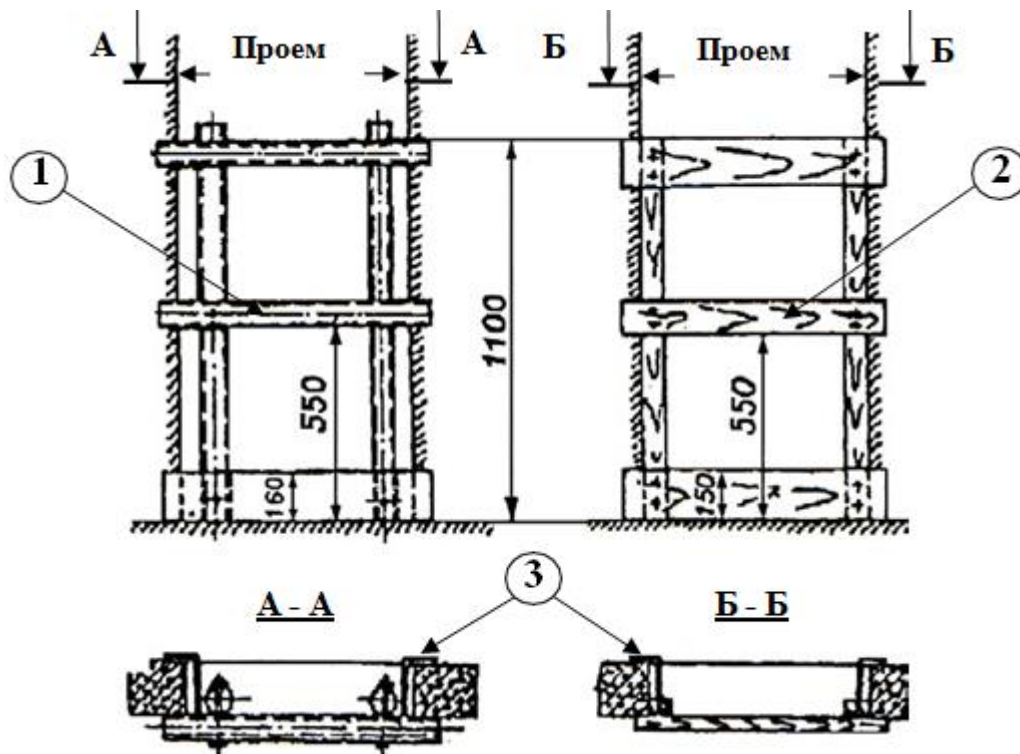
2.2.3 Установка ограждения дверных проемов.

Все дверные проемы, а также временные (монтажные) проемы должны иметь ограждения высотой не менее 1,1 м., надежно крепиться к стенам дверного проема и внизу иметь отбортовочную доску высотой не менее 150 мм.

Варианты установки ограждения дверных проемов показаны на рис. 2.4.

Для ограждения дверных проемов допускается применять металлическую сетку с поручнем. Элементы конструкции ограждений должны иметь массу не более 20 кг.





1 – Металлические инвентарные; 2 – Деревянные из досок; 3 – Скобы крепления ограждения к шахте.
рис. 2.4

2.2.4 Техническая документация лифта.

Техническая документация должна поступать на объект монтажа в полном объеме, согласно статьи 3 п.3 технического регламент таможенного союза ТС 011/2011 «Безопасность лифтов», если не было дополнительных согласований завода-изготовителя с монтажной и эксплуатирующей организациями.

Комплектность технической документации проверяют по комплектовочной ведомости завода-изготовителя.

При поставке одному заказчику группы лифтов одного назначения, типа и исполнения сопроводительная техническая документация направляется в одном экземпляре, но не менее одного комплекта на пять лифтов, за исключением паспортов и установочных (монтажных) чертежей.

Представитель монтажной организации должен получить от генподрядчика (заказчика) следующую техническую документацию: настоящую инструкцию по монтажу; руководство (инструкцию) по эксплуатации; паспорт лифта; монтажный чертеж; принципиальную электрическую схему; копию сертификата на лифт, устройства безопасности лифта.

Представитель монтажной организации должен проверить соответствие технической документации данному объекту.

2.2.5 Размеры шахты.

Размеры шахты (в плане) и вертикальность стен – по исполнительной схеме, выданной генподрядчиком (ГОСТ 22845-85, приложение 1).





Строительная часть шахты должна отвечать требованиям ГОСТ 22845-85. Стены шахты должны быть вертикальными, без выступов и впадин (за исключением закладных деталей).

Отклонение стен от вертикальной плоскости должно быть не более 30 мм. Разница длин диагоналей шахты (в плане) должна быть не более 25 мм.

2.2.6 *Приямок шахты.*

При нахождении кабины в крайнем нижнем положении, на полу в приямке должна быть свободная зона для пространства безопасности персонала. Размеры зон безопасности приведены в ГОСТ 33984.1 табл.№4. Глубина приямка должна соответствовать установочному чертежу.

Пол приямка должен быть рассчитан не менее чем на четырехкратную статическую нагрузку под опорами буферов кабины (противовеса). Приямок должен быть защищен строительными мероприятиями от попадания в него грунтовых и сточных вод. Приямок должен быть оборудован стационарным устройством (лестница, скобы и т.д.), расположенным в пределах досягаемости от дверного проема.

2.2.7 *Расположение дверных проемов.*

Размеры дверных проемов (высота и ширина) должны соответствовать размерам, указанным на установочном (монтажном) чертеже. На стенках шахт в непосредственной близости от дверных проемов, а при проходной кабине и с другой стороны должны быть нанесены отметки уровня чистого пола на каждой остановке.

Размеры и расположение отверстий для установки вызывных постов, световых указателей и табло должны соответствовать размерам, указанным в установочном чертеже.

2.2.8 *Транспортировка и временное хранение*

Меры предосторожности

Все крупные и тяжелые компоненты, такие как рама кабины, лебедка, шкив, направляющие, должны подниматься с помощью грузоподъемного оборудования. Во время подъема, компоненты должны быть сбалансированы. Также грузоподъемность этого оборудования должна быть достаточной для выполнения этой работы.

Транспортировка

Во время транспортировки должны избегаться повреждения комплектующих. Надежно закрепите комплектующие во избежание падений. Все упакованные части должны перевозиться осторожно. Все примечания и предупреждения должны строго соблюдаться.

Условия складирования и временного хранения

До начала монтажа лифтовое оборудование должно быть складировано на ответственном хранении на территории генподрядчика (заказчика), в зоне действия строительного башенного крана (при производстве монтажа лифтов укрупненными узлами) или в непосредственной близости от входа в здание, где устанавливается лифт (при отсутствии строительного крана). Площадка для складирования должна быть ровной и чистой.

Независимо от наличия упаковки под лифтовое оборудование должны быть подложены деревянные подкладки, чтобы исключить его сползание или опрокидывание, а также для обеспечения свободного доступа к отдельным сборочным единицам (упаковочным местам).

Механические узлы лифтов, с установленным на них электрооборудованием (кабина, двери шахты, ограничитель скорости, масляные буферы и т.д.), а также стальные канаты следует





хранить в закрытых сухих помещениях. Прочие узлы лифтов (направляющие кабины и противовеса, каркасы и грузы противовеса, трубы электроразводок и т.п.) допускается хранить под навесами или на открытых площадках при условии их защиты от попадания влаги.

2.3 Ознакомление с технической документацией.

Перед началом работ по монтажу лифтов бригадир обязан получить у прораба наряд на производство работ, ознакомиться с его содержанием и расписаться в получении. Бригадир, прибыв на объект монтажа, обязан получить у представителя генподрядчика (заказчика) в одном экземпляре:

- комплектную ведомость на механическое и электрическое оборудование;
- монтажный чертеж;
- руководство (инструкцию) по эксплуатации;
- принципиальную электрическую схему;
- паспорт;
- заводскую инструкцию по монтажу лифтов.

До начала монтажа бригада обязана ознакомиться с технической документацией завода-изготовителя, поставляемой вместе с лифтом и настоящей инструкцией. Во время производства монтажных работ бригада обязана выполнять требования всех вышеперечисленных документов.

2.4 Приемка оборудования лифта под монтаж и его расконсервация.

Оборудование лифта под монтаж принимает монтажная организация после готовности строительной части шахты и приемка, а также выполнения организационно-технических мероприятий.

Приемку механического и электрического оборудования выполняют согласно с комплектной ведомостью завода-изготовителя. Наличие оборудования проверяют согласно с упаковочным листом, который находится в каждом ящике.

Во время приемки оборудования необходимо обратить внимание на:

- целостность упаковки ящиков (грузоместа) и соответствие вида упаковки указаниям в комплектной ведомости завода-изготовителя лифтов;
- комплектность механического и электрического оборудования;
- соответствие оборудования проекту (с маркировочными бирками на оборудовании);
- отсутствие дефектов и испорченного оборудования;
- целостность покрытий и пломб на ограничителе скорости, масляном буфере;
- канаты должны быть мерной длины;
- подвесные кабели должны быть мерной длины.

Выявленные во время приемки несоответствия оборудования проекту, некомплектность, поломки и др. дефекты должны быть отражены в акте приемки оборудования в монтаж





(ГОСТ 22845-2018, приложение 3) и устраненные заводом-изготовителем или специализированной организацией по монтажу согласно с актом. Принятое к монтажу оборудование подлежит расконсервации с полным удалением консервирующей смазки. Расконсервирование производить промывкой в веретенном масле с дальнейшей смазкой деталей согласно карте смазки, приведенной в инструкции по эксплуатации лифта.

2.5 Установка подмостей в шахте.

Согласно договору с генподрядчиком, монтажная организация может выполнять работы по установке инвентарных подмостей в шахте.

Работы проводят в таком порядке:

- опорные балки и щиты подмостей поднимают на этажи и складывают на площадке перед проемом дверей шахты;
 - с лестницы, которая находится в прямке, устанавливают опорные балки, которые фиксируют в проемах или нишах стен шахты;
 - с площадки через дверной проем устанавливают щиты подмостей нижнего этажа;
 - лестницу переставляют на подмости и устанавливают подмости следующего этажа;
- Подмости монтируют два монтажника в последовательности снизу-вверх (рис. 2.5.).

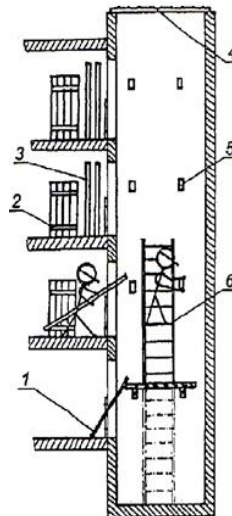


Рис. 2.5





2.6 Установка складной лестницы в приямок.

Лестница поставляется в собранном виде и крепится на стену шахты анкерами или приваривается за кронштейны, если шахта металлокаркасная. Общий вид лестницы и схема установки приведены ниже.

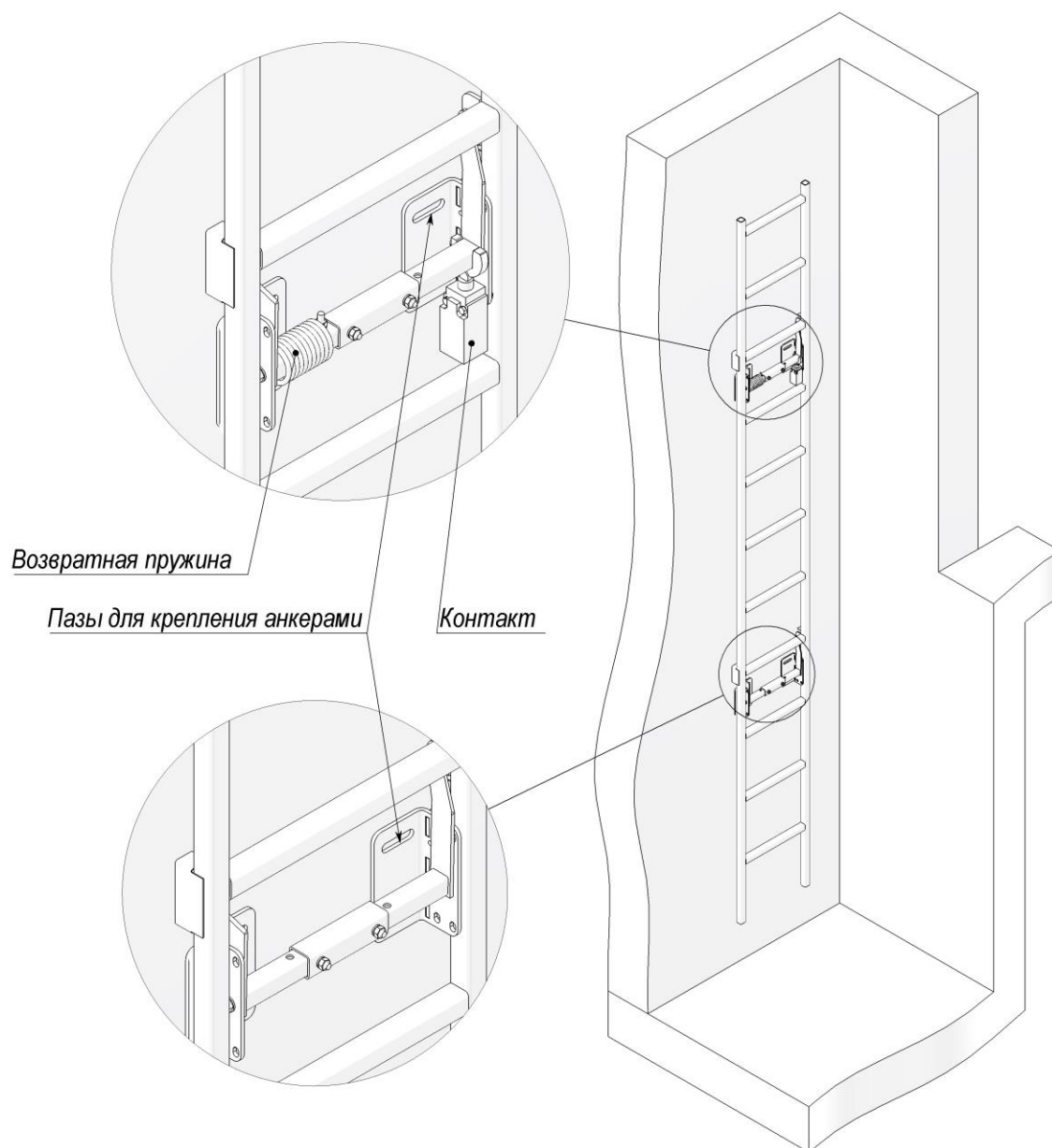


Рис. 2.6а



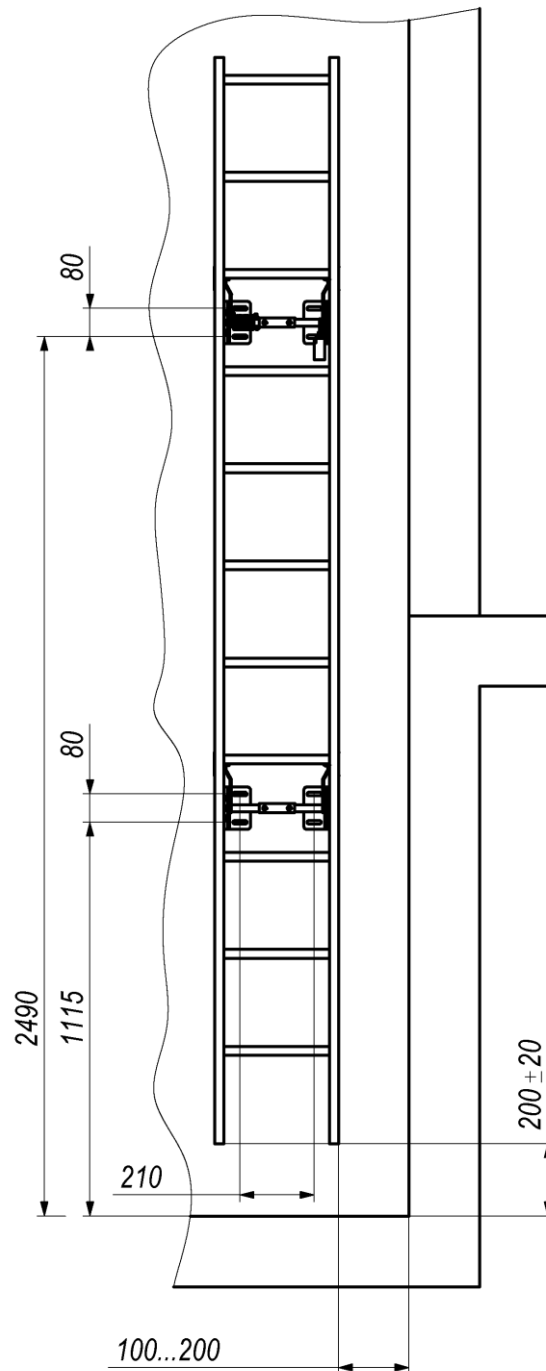


Рис. 2.66

После установки убедиться, что лестница возвращается сама под действием пружины, а контакт замыкается в верхнем положении.





2.7 Провеска шахты.

Инструменты:

- Плоскогубцы;
- Угольник;
- Рулетка;
- Большой и малый мерный уровни;
- Специальные маркеры;
- Лампа переносная;
- Перфоратор;
- Бур для перфоратора \varnothing 12 мм.

Принадлежности:

- Шаблоны отвесов с креплением;
- Отвесы;

Материалы:

- Проволока для провешивания;
- Анкера М12;

2.7.1 *Определение координат установки оборудования в шахте лифта.*

Монтаж шаблона отвесов.

Для определения положения осей монтируемого лифта и привязки к ним основного оборудования (направляющих кабины и противовеса, дверей шахты, лебедки), необходимо на последнем этаже проема закрепить шаблон отвесов и из проема последней остановки опустить отвесы в приямок и сделать фактические замеры шахты (далее **провеску** шахты).

Для монтажа шаблона с двумя отвесами необходимо:

Убедиться в надежности установки ограждения проема последнего этажа!

- Подключить электроинструмент с применением УЗО и смонтировать уголки крепления балки рис. 2.7.
- Закрепить балку на уголках таким образом, чтобы она выступала в шахту лифта на 200 – 250 мм.
- Опустить с последней остановки 2 ветви проволоки для провешивания в приямок и закрепить их на установленной балке.

Длина проволоки должна быть достаточной для подвески отвесов в приямок на расстоянии 150 – 200 мм. от пола приямка.

- Подвесить в приямок на каждую ветвь проволоки штатный груз весом 5–6кг.



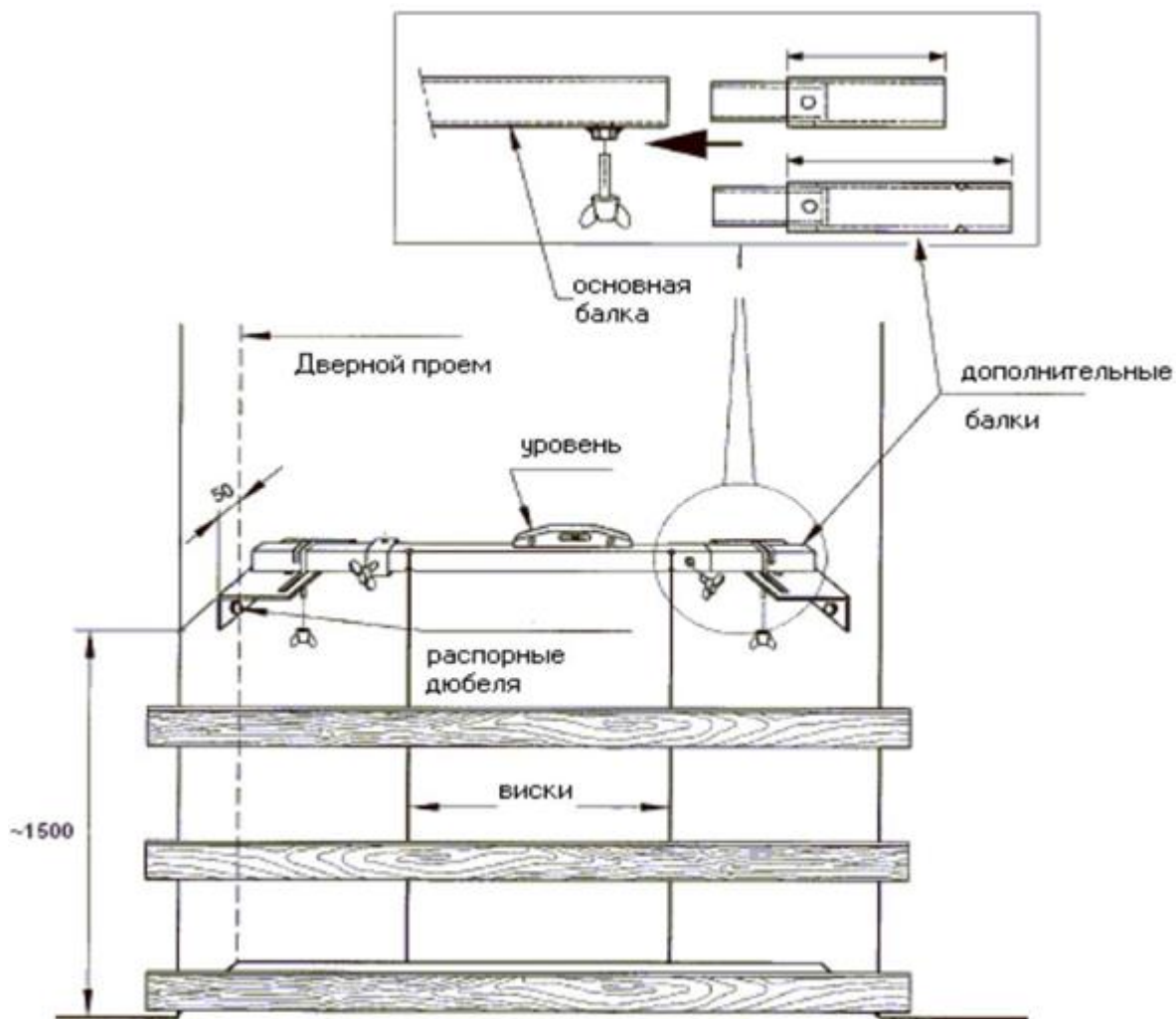


рис.2.7

2.7.2 Проверка размеров шахты для определения осей лифта.

Для провески шахты необходимо подвести отвесы в ближнее положение к дверному проему шахты. Отвесы должны находиться в пределах 200 – 250 мм в глубине шахты от проема. После установки отвесов в заданных пределах необходимо зафиксировать шаблон отвесов.

Очень важно правильно выполнить провеску шахты, т.к. от этого зависит вся дальнейшая работа по монтажу (безопасность, производительность, качество монтажа).

Перед провеской необходимо тщательно изучить и проанализировать установочные чертежи. При помощи большого и малого мерного уровня выполнить фактические замеры шахты согласно приложению А настоящей инструкции. Затем следует занести их в таблицу (приложение А).





2.8 Организация и порядок проведения монтажа и пусконаладочных работ

2.8.1 Монтаж и пусконаладочные работы на лифтах выполняются специализированной лифтовой организацией, имеющей допуск на данные виды работ.

2.8.2 Персонал, выполняющий монтаж и пусконаладочные работы на лифтах (монтажник, наладчик, и т.д.), должен быть обучен и иметь документ, подтверждающий его квалификацию и необходимую группу по электробезопасности.

2.8.3 Работы по монтажу лифтового оборудования производятся в соответствии технической документацией предприятия-изготовителя лифта с учетом требований ГОСТ 33984.1, настоящим руководством и проектом производства работ (ППР).

2.8.4 Работы по монтажу лифтового оборудования осуществляются только после завершения подготовительных работ, при наличии комплекта исправного оборудования, материалов, оснастки и других устройств, необходимых для производства работ, а также после выполнения мероприятий по охране труда, противопожарной безопасности и производственной санитарии.

2.8.5 На вновь строящихся объектах, лифтовое оборудование, как правило, устанавливается в шахту при помощи грузоподъемного крана.

2.8.6 При установке лифтов в зданиях и сооружениях сложившейся постройки, специализированной лифтовой организацией при разработке проекта производства работ, учитываются особенности каждого конкретного объекта.

2.8.7 Сварочные работы, выполняемые при монтаже лифтового оборудования, должны производиться аттестованным персоналом, имеющим удостоверение на право производства сварочных работ.

2.8.8 Разводка проводов, шин и проводов заземления, подсоединение проводов и кабелей к электроаппаратам и оборудованию специализированной лифтовой организацией выполняются в соответствии с требованиями технической документации предприятия-изготовителя лифтового оборудования, ГОСТ 336984.1 и ПУЭ.

2.8.9 Монтаж оборудования и аппаратуры, системы электропривода и автоматики лифта, специализированной лифтовой организацией выполняется в соответствии с технической документацией предприятия-изготовителя.

2.8.10 В случаях вынужденного прекращения монтажа на любой его стадии, организация, заказывающая работы по монтажу, принимает по акту от специализированной лифтовой организации оборудование лифта на ответственное хранение. Приемка оборудования на ответственное хранение оформляется актом произвольной формы, согласованной сторонами.





3. ВСКРЫТИЕ УПАКОВКИ, ПРОВЕРКА, ПЕРЕМЕЩЕНИЕ ОБОРУДОВАНИЯ И МАТЕРИАЛОВ.

Инструмент:

- Рулетка;
- Лом монтажный;

Принадлежности:

- Захваты для подъема направляющих;
- Лебедка монтажная;

Оборудование:

- Грузоместа лифта;

3.1 Перемещение оборудования, материалов и принадлежностей.

Вскрыть упаковки и проверить наличие содержимого. Переместить оборудование, материалы и принадлежности как указано ниже.

НА ПЕРВОМ ЭТАЖЕ (ОСНОВНОЙ ПОСАДОЧНЫЙ ЭТАЖ) ВБЛИЗИ ШАХТЫ ЛИФТА:

Оборудование:

- Кабина в разобранном виде;
- Противовес;
- Натяжное устройство;
- Буфера;
- Буферные стойки;
- Опора направляющих в приемке;
- Крепеж оборудования в приемке;
- Кронштейны направляющих с крепежом.

В ПРИЯМКЕ:

Материалы:

- Направляющие (в стоячем положении прислонить к задней стенке);
- Грузы противовеса.





ЕВРОЛИФТМАШ

ЛИФТЫ СЕРИИ "Queen"

Редакция от
02.2023

Инструкция по монтажу лифта без
машинного помещения

Страница
27

Страниц
152

У ВХОДА НА ВТОРОМ ЭТАЖЕ:

Принадлежности:

- Захваты для подъема направляющих;
- Приспособление - крюк для подъема направляющих.

НА ПОСЛЕДНЕМ ЭТАЖЕ:

Оборудование:

- Лебедка;
- Станция управления (контроллер);
- Монтажный пульт;
- Тяговый канат и канат ограничителя скорости;
- Ограничитель скорости;
- Частотный преобразователь.

Принадлежности:

- Лебедка монтажная;
- Шаблоны отвесов;
- Проволока для провешиваний.

Остальные материалы и принадлежности складироваться отдельно (на складе).





4. ПОДКЛЮЧЕНИЕ МОНТАЖНЫХ ЛЕБЕДОК.

Инструменты:

- Набор ключей торцевых со сменными головками;
- Ключи рожковые 13, 17, 19, 22;
- Набор отверток 3x80, 6x125, 8x225;
- Плоскогубцы;
- Специальные маркеры;
- Мерный уровень;
- Рулетка;
- Угольник;
- Электромонтажные ножницы и нож;
- Лампа переносная.

Принадлежности:

- Лебедка монтажная;
- Вспомогательный кабель;
- Кабели подключения.

Оборудование:

- Лебедка;
- Контроллер;
- Вводное устройство;
- Вводный автомат;
- Монтажный пульт;
- Подвесной кабель с держателями;
- Детали для подключения контроллера.

Смонтировать вводный автомат, вводное устройство, монтажный пульт, и станцию управления (контроллер).

- Подключить контроллер. Установить монтажную лебедку на приспособлении или на монорельс, принимая следующие предосторожности:
- Проверить общее состояние тяговых канатов. Не начинать монтаж при неудовлетворительном состоянии тяговых канатов.
- Подключить монтажную лебедку к монтажному пульту.
- Смонтировать крепление подвесного кабеля.

Если планируется управление монтажной электрической лебедкой из кабины каркаса кабины, то:

- Установить и подключить подвесной кабель и подключить его к контроллеру согласно принципиальной схеме. В шахту подвесной кабель не опускать до тех пор, пока не будет смонтирован каркас кабины или сама кабина в шахте.





5. УСТАНОВКА НАПРАВЛЯЮЩИХ КАБИНЫ И ПРОТИВОВЕСА.

5.1 Монтаж кронштейнов направляющих кабины и противовеса

Инструменты:

- Набор ключей торцевых со сменными головками;
- Ключи рожковые 17, 19, 22;
- Напильник полукруглый;
- 2 отвертки 3x80;
- Плоскогубцы;
- Специальные маркеры;
- Мерный уровень;
- Рулетка;
- Угольник;
- Струбцины;
- Отрезной станок.

Принадлежности:

- Переносной кнопочный переключатель;
- Шаблон для направляющих с нитями и грузиками;
- Захват для направляющих;
- Крюк для подъема;
- Телескопическая штанга контроля штихмаса.

Оборудование:

- Лебедка;
- Контроллер;
- Вводное устройство;
- Вводный автомат;
- Монтажный пульт;
- Подвесной кабель с держателями;
- Детали для подключения контроллера.
- Сварочный аппарат в комплекте;



Монтажные принадлежности в комплект поставки не входят. По вопросам их приобретения обратитесь к заводу изготовителю лифта.

ПОСТАВКА:

Кронштейны поставляются в разобранном виде. Складирование узлов должно происходить в предназначенном для этого месте, без доступа влаги и грязи.

Перед началом работы монтажник должен провести зрительный осмотр технического состояния и комплектацию поставки.

Крепление направляющих к стене шахты возможно следующими способами:



- Сваркой к закладным деталям;
- Сваркой к металлоконструкции шахты





➤ Анкерами (распорными, химическими) см. п.5.2

5.1.1 После проверки геометрических размеров шахты, определения осей кабины и противовеса можно приступить к монтажу направляющих, начиная с установки кронштейнов.

5.1.2 В соответствии с установочным чертежом опустить отвесы от верха перекрытия шахты по линии установки направляющих кабины и противовеса;

5.1.3 Отметьте расположение кронштейнов по ширине и глубине шахты (рис. 2.);

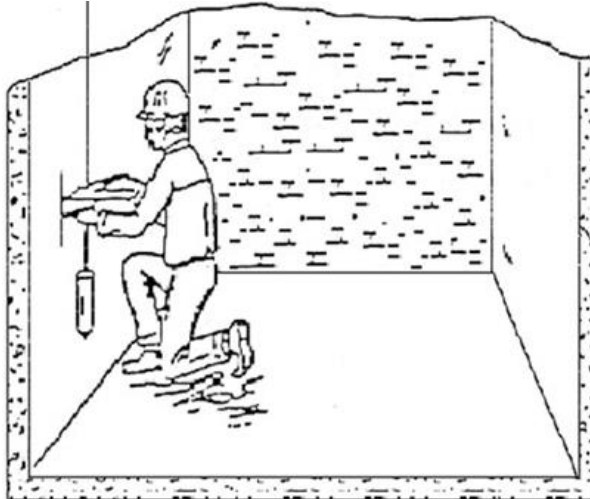


рис.2

5.1.4 Установить нижний опорный кронштейн в прямку как показано на рис. 3.(Смотри установочный чертеж); Зафиксировать кронштейн анкерами (в комплект поставки не входят, см. п.5.2)

Стандартный вариант установки

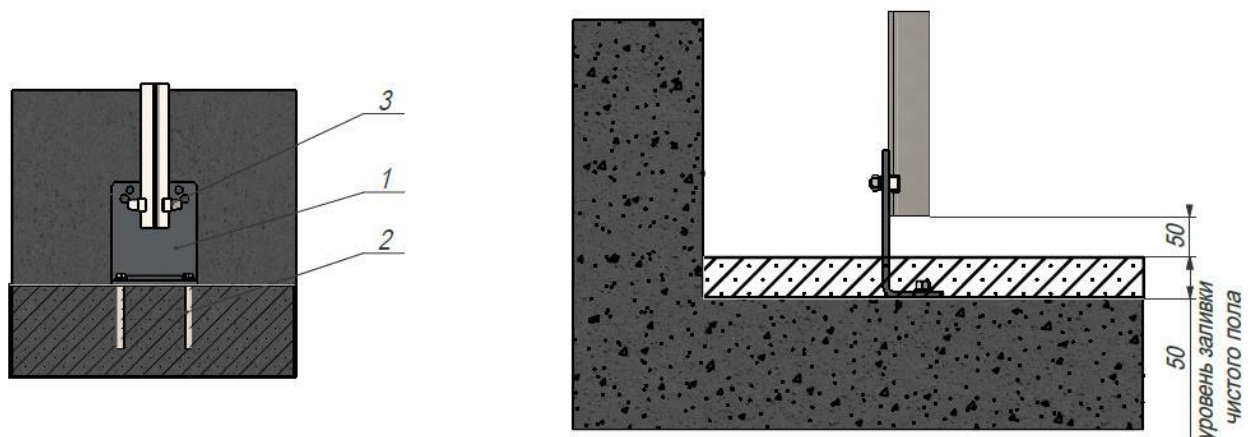


рис.3

1. подставка под направляющую 2. анкер распорный 3. прижим направляющих

5.1.5 Установить кронштейны крепления направляющих по шахте на уровне этажных посадочных площадок (см. рис. 4.а., 4.б.) (Смотри установочный чертеж). Если расстояние между этажами превышает 3,0 м. установить дополнительные кронштейны на уровне 2,0 м. выше посадочной площадки. (Смотри схему расположения направляющих на установочном чертеже);





5.1.6 Установить верхние кронштейны крепления направляющих, вверху шахты, под перекрытием только после установки лебедки, смотри ниже рис. 4.в., 4.г.

Наиболее часто применяемые кронштейны направляющих

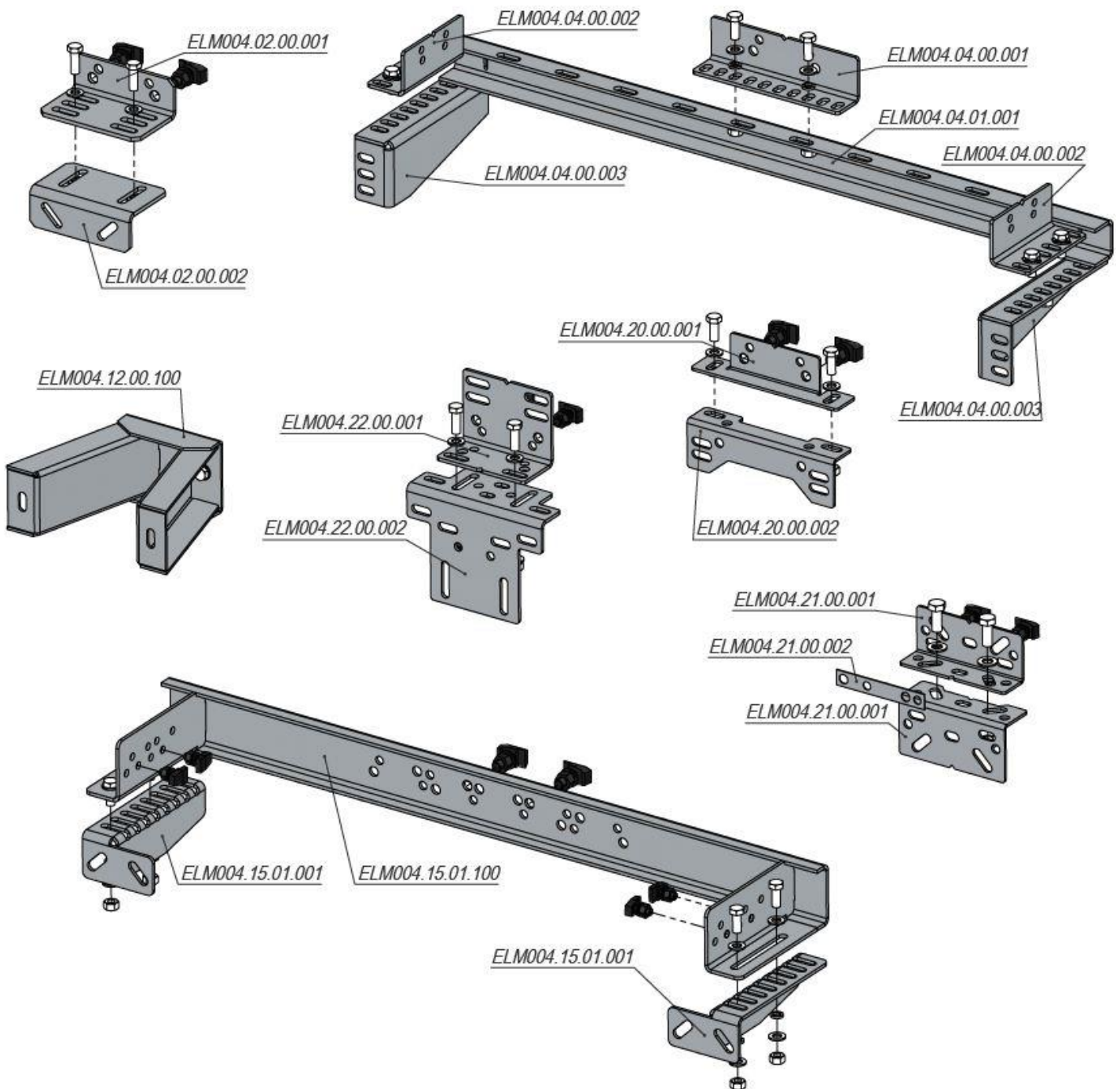


рис.4.а





ЕВРОЛИФТМАШ

ЛИФТЫ СЕРИИ "Queen"

Редакция от
02.2023

Инструкция по монтажу лифта без
машинного помещения

Страница
32

Страниц
152

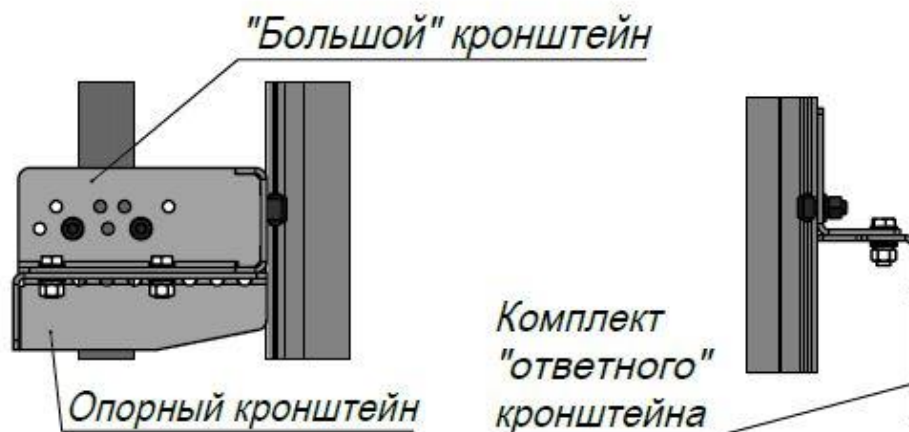
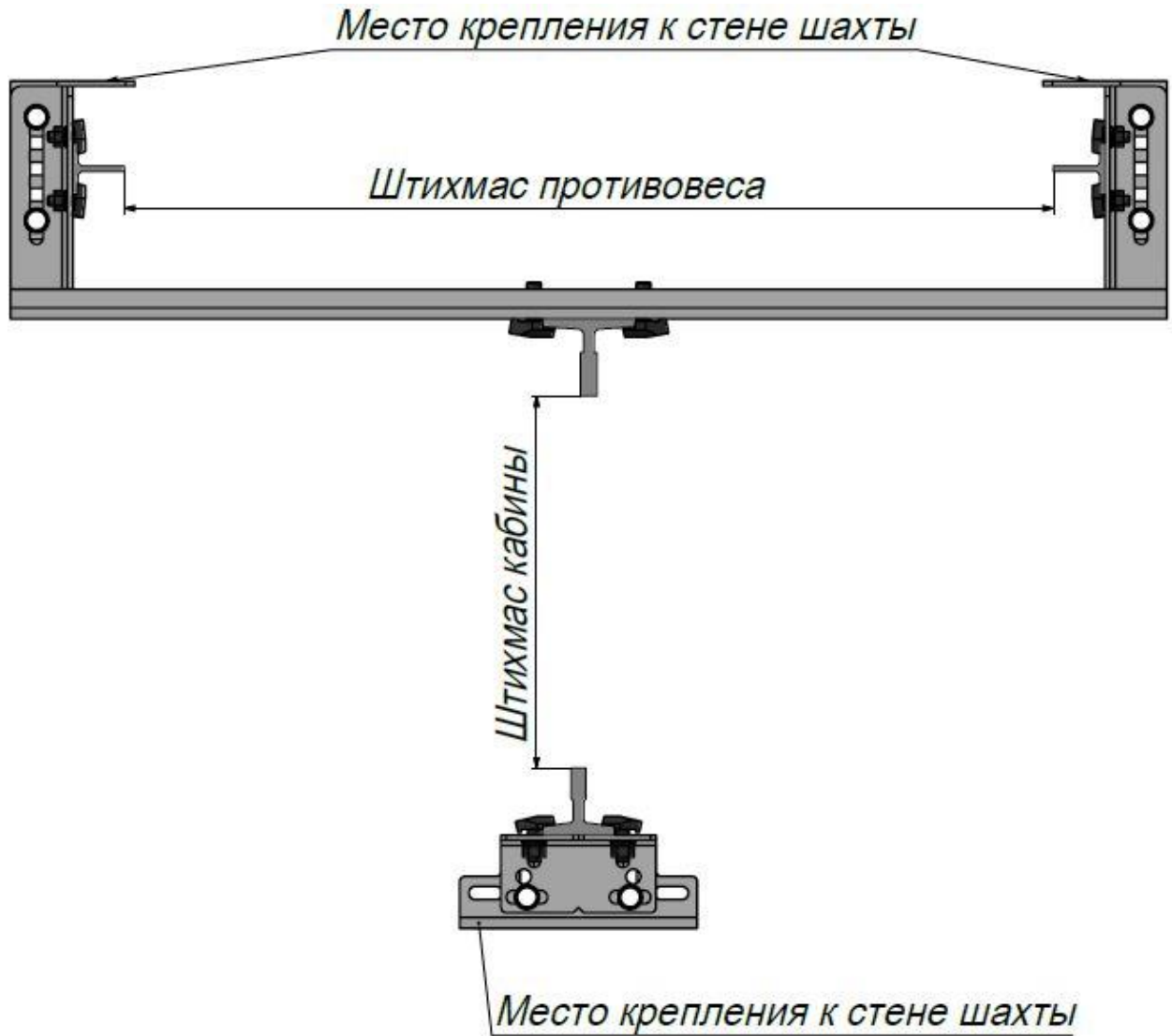




рис.4.б

ВАЖНО!!!!

Направляющие на уровне последнего этажа не устанавливать до тех пор, пока не будет установлена подлебедочная балка с лебедкой, так как подлебедочную балку с установленной на ней лебедкой необходимо поднимать под перекрытие шахты с этажной площадки последнего этажа.

ВАЖНО!!!

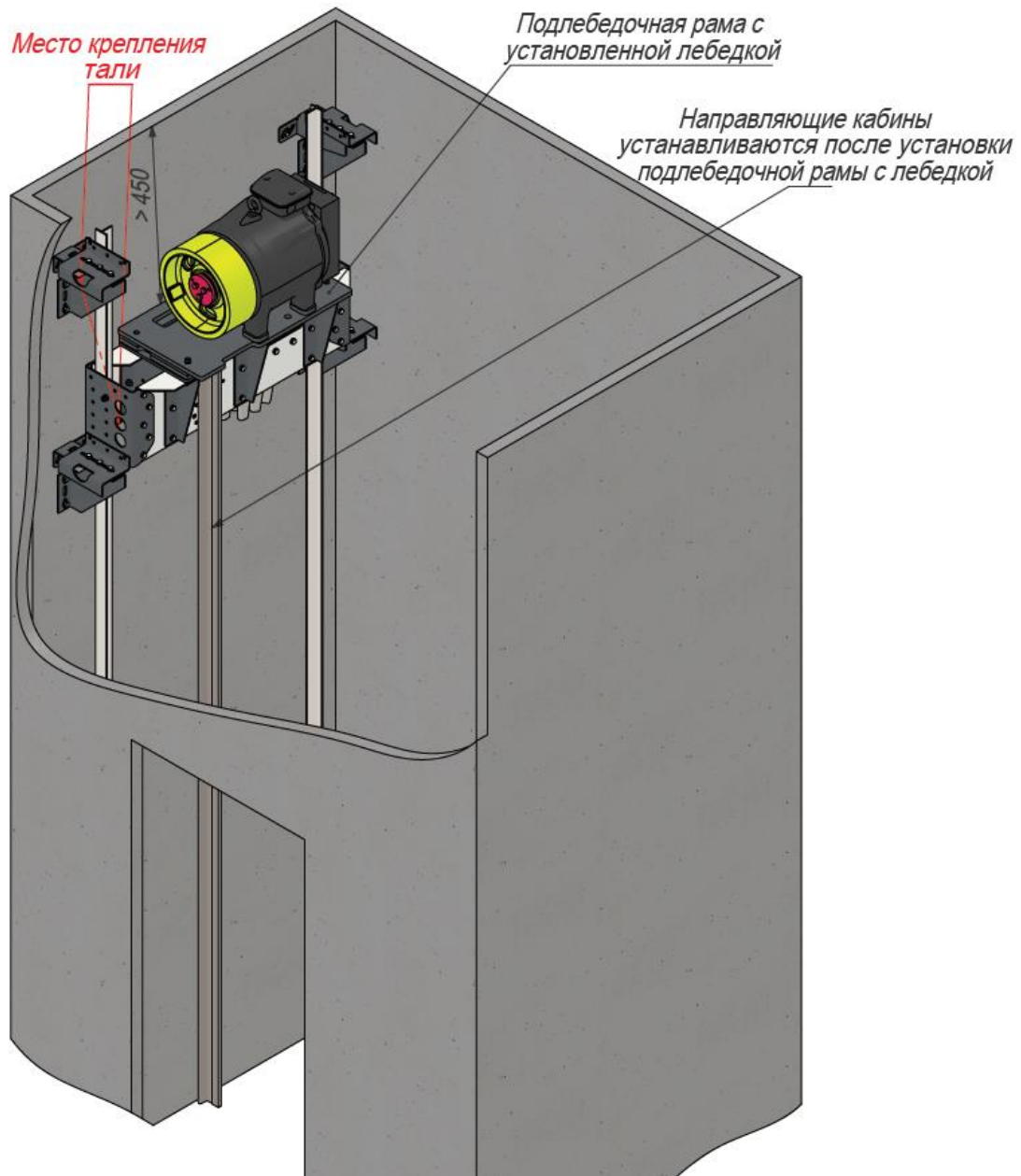


Рис. 4.в.

Предупреждение по установке направляющих кабины и противовеса на верхнем уровне шахты.





ВАЖНО!!!!

- ❖ Направляющие на уровне последнего этажа не устанавливать до тех пор, пока не будет установлена подлебедочная балка с лебедкой, так как подлебедочную балку с установленной на ней лебедкой необходимо поднимать под перекрытие шахты с этажной площадки последнего этажа.

ВАЖНО!!!

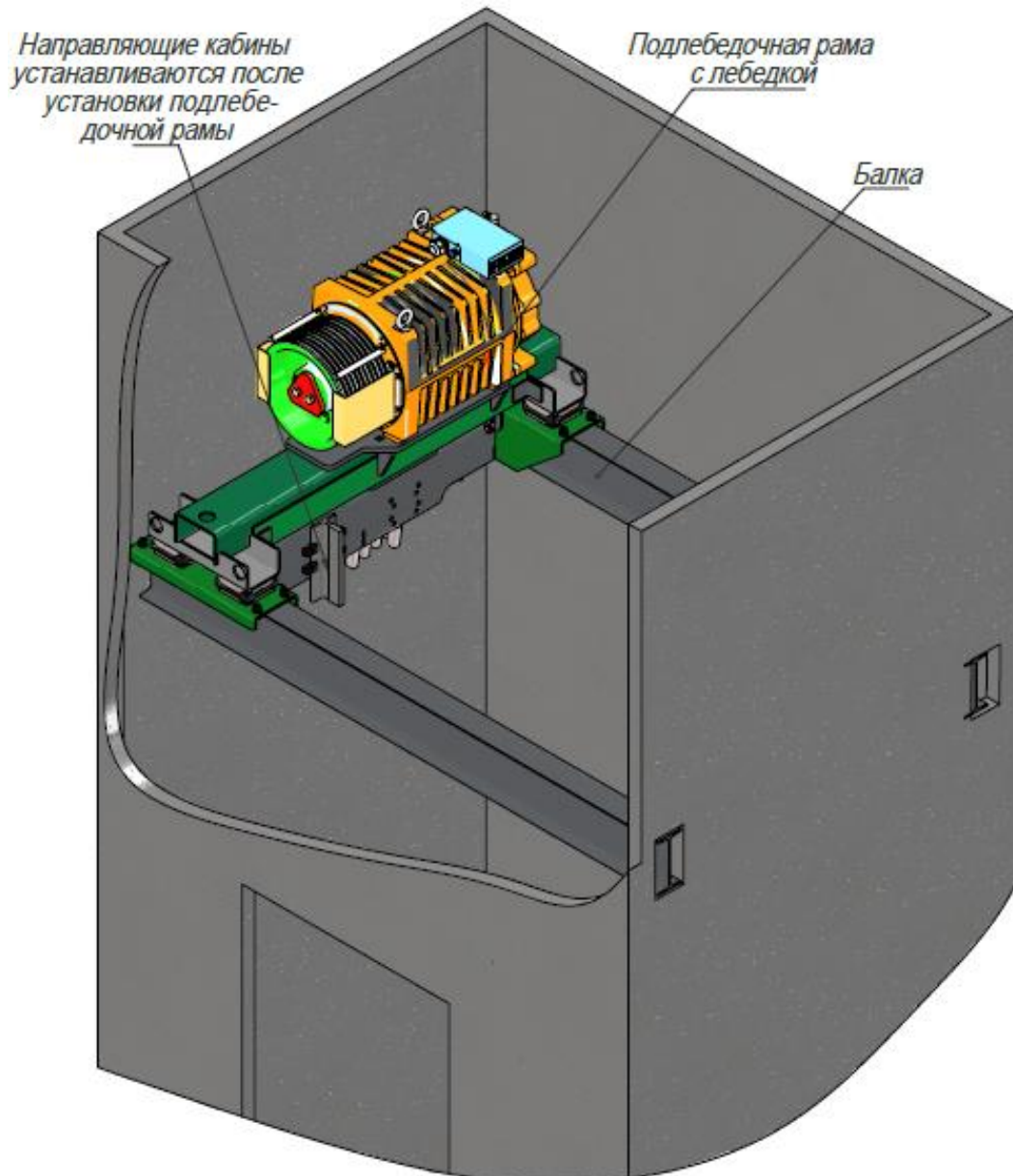


Рис. 4.г.

Предупреждение по установке направляющих кабины и противовеса на верхнем уровне шахты.





5.2 Типовое крепление кронштейнов направляющих

Крепление лифтового оборудования к стенам шахты анкерами M12 (в комплект поставки не входят):



Изображение анкера условное и может отличаться. Допускается использование только сертифицированного крепежа в соответствии с инструкцией (производителя) по применению крепежа.

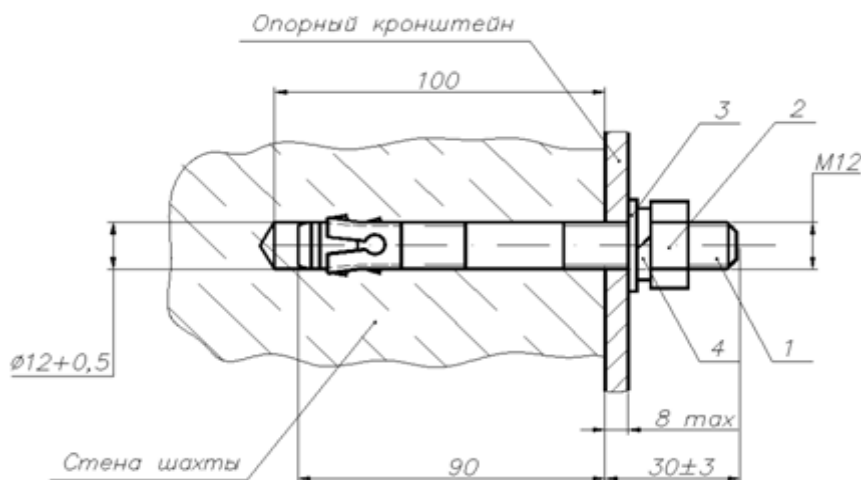


рис.5

1. анкер M12 2. гайка M12 3. Шайба M12 4. Стопорная шайба 12



1. Пробурить перфоратором в стене шахты отв. ϕ 12 мм и глубиной 100 мм;
2. Очистить и продуть просверленные отверстия;
3. Установить анкера поз. 1 (см. рис. 5);
4. Установить опорные кронштейны крепления направляющих;
5. Закрутить крепление поз. 2, 3, 4;
6. Гайки поз. 2 не затягивать до установки направляющих и окончательной регулировки и проверки их вертикальности по отвесам;

Максимальный момент затяжки крепления составляет 50 Нм;

5.3 Установка направляющих

5.3.1 Проверить защитные ограждения дверных проемов на первом этаже и на втором этажах, при необходимости укрепить их;

5.3.2 Установить на верхнем конце направляющей стыковую пластину поз. 1 (рис. 6)

5.3.3 Установить на направляющей (ниже стыковой планки) захват поз.1 (в комплект поставки не входит) (см. рис. 7).





5.3.4 Закрепить крюк (канат) монтажной лебедки к захвату 1 и поднять направляющую кабины (противовеса) в приямок (см. рис.8.а., 8.б.) для предварительного крепления к нижней опоре в приянке и к боковым кронштейнам (см. рис. 8.б.) на уровне первой и второй этажных площадок;

5.3.5 Аналогично установить промежуточные направляющие и произвести предварительное крепление к боковым кронштейнам на всех посадочных площадках .

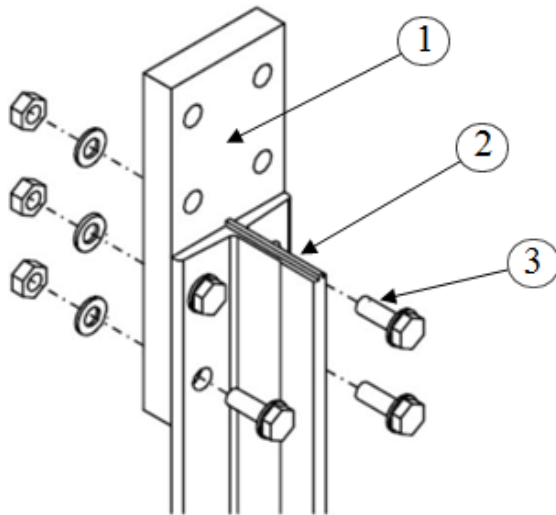


рис.6

- 1. стыковая пластина
- 2. направляющая с шипом
- 3. крепление

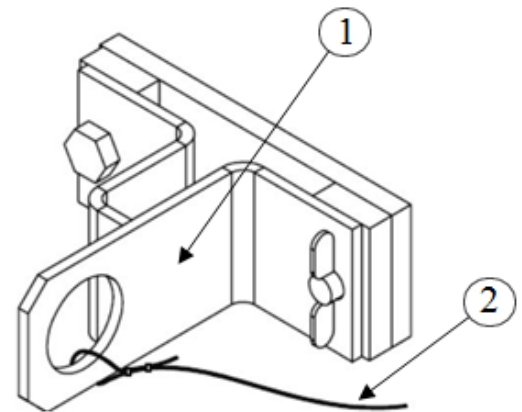


рис.7

- 1. Захват
- 2. страховочный канат

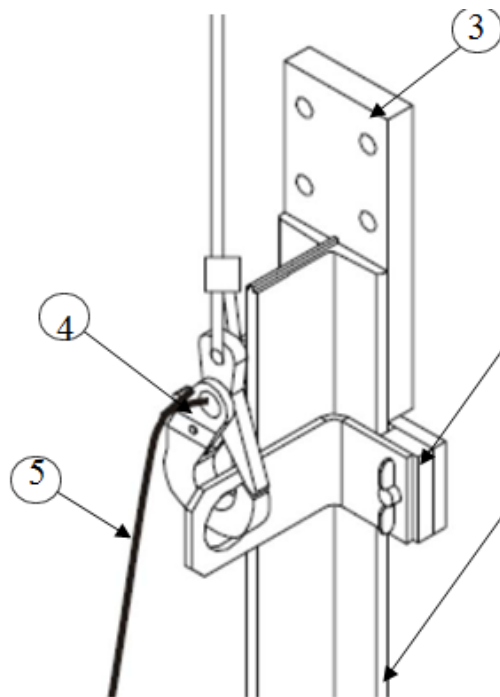


рис. 8.а

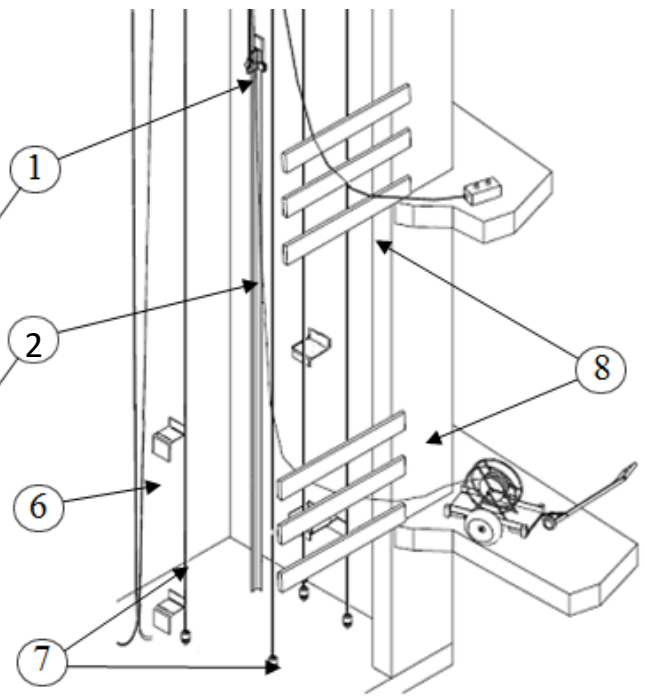


рис. 8.б

- 1 – Захват; 2 – Направляющая; 3 – Стыковая пластина; 4 – Крюк монтажной лебедки;





5 – Страховочный канат; 6 - Кронштейны направляющих; 7 – Отвесы; 8 – Защитные ограждения дверных проемов шахты.

5.4 Регулировка вертикальности направляющих

5.4.1 Установить шаблоны (в комплект поставки не входят) на направляющих кабины (противовеса) на высоте кронштейнов крепления;

5.4.2 Проверить правильность крепления шаблонов на направляющих и затянуть стопорный болт поз. 2 (рис. 9).

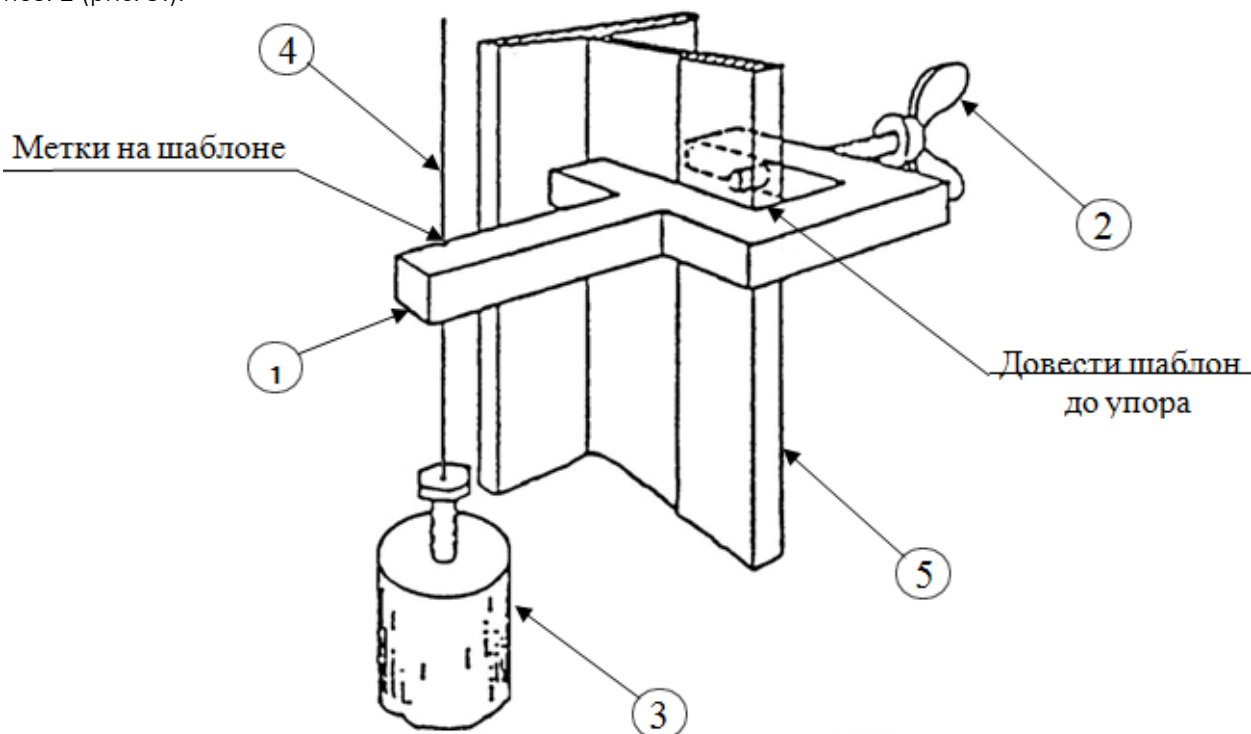


рис.9

1 – Шаблон; 2 - Стопорный болт; 3 - Отвесы; 4 – Стальная нить; 5 – направляющие.

5.4.3 Замерить расстояние между головками направляющих (штихмас, в соответствии монтажного чертежа).

5.4.4 Произвести регулировку кронштейнов с направляющими кабины (противовеса) относительно отвесов, сдвигая кронштейны направляющих в пазах, в нужную сторону;

5.4.5 Выставить высечки (метки) нитепроводов относительно нитей отвесов по всей высоте шахты, устанавливая шаблоны (нитепроводы) напротив кронштейнов направляющих;

5.4.6 Окончательно закрепить кронштейны направляющих;

5.4.7 Проверить штихмас между направляющими. Если все отклонения от номинальных размеров находятся в поле допуска, то регулировка считается законченной.





5.5 Выравнивание стыков и контроль вертикальности в соединениях

5.5.1 Выравнивание направляющих в стыковых соединениях произвести при помощи двух струбцин и линейного алюминиевого бруса (в комплект поставки не входят) (рис.9.1);

5.5.2 Приложить брус на стыке направляющих одновременно к боковой поверхности головки и к подошве соединяемых направляющих;

5.5.3 Закрепить каждую струбцину по обе стороны от стыка направляющих;

Проверку вертикальности направляющих в стыковых соединениях произвести мерным уровнем, приложив его к рабочим поверхностям головки направляющей (боковой и торцевой поверхностям).

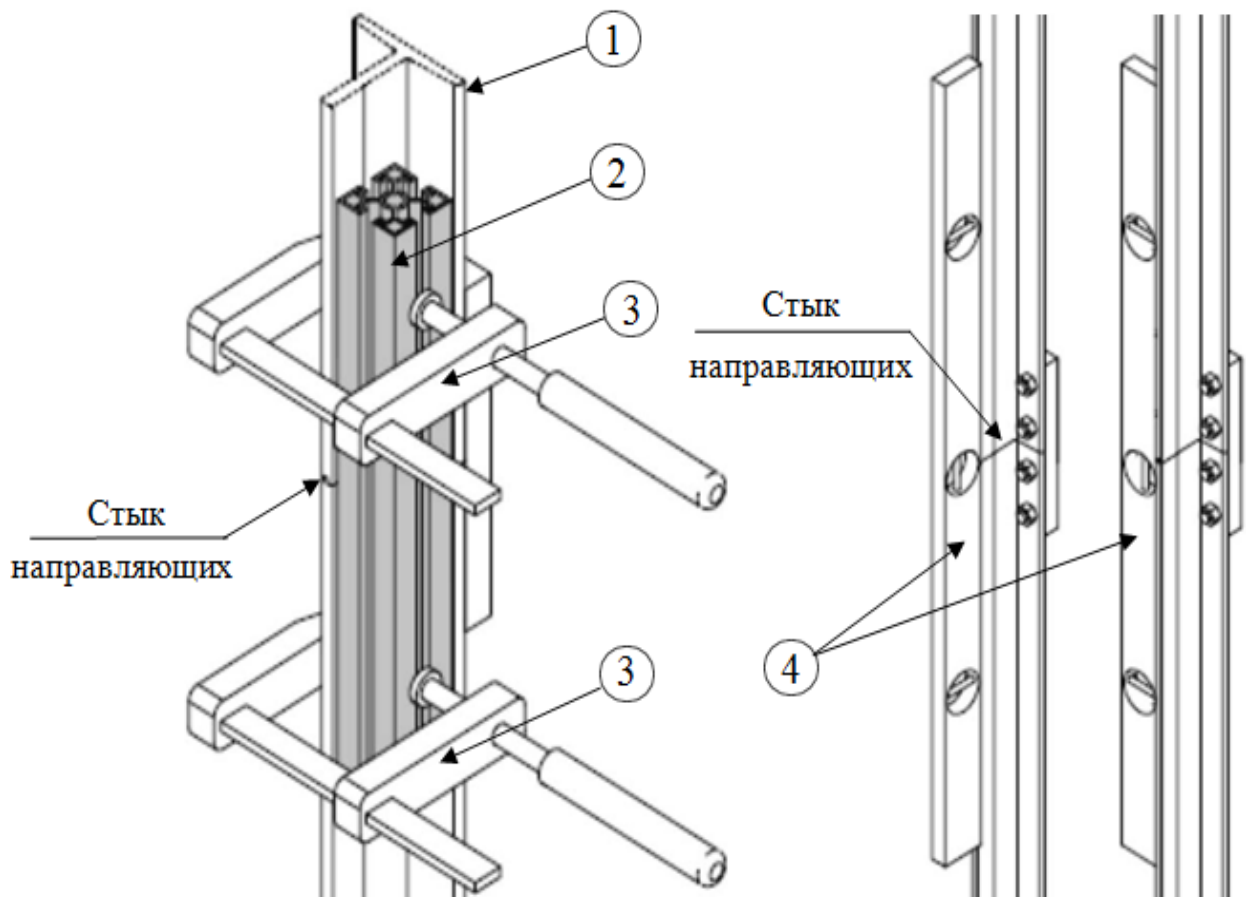


рис.9.1

1 – Направляющая; 2 – Линейный алюминиевый брус; 3 – Струбцины; 4 – Мерный уровень.





5.6 Контроль вертикальности установки направляющих

5.6.1 Закрепить кронштейны и шаблон для регулировки вертикальности направляющих (в комплект поставки не входит) к подошве, на уровне (напротив) кронштейнов крепления направляющих кабины и противовеса, (см. рис. 9.2);

5.6.2 Верхний кронштейн 1 надежно закрепить в верхней части монтируемого участка, нижний кронштейн 2 закрепить в нижней части монтируемого участка направляющих кабины или противовеса;

5.6.3 Опустить два отвеса от фиксаторов 4 верхнего кронштейна до фиксаторов нижнего кронштейна;

5.6.4 Обеспечить натяжение стальных нитей между кронштейнами;

5.6.5 После совмещения фиксаторов верхнего и нижнего кронштейнов и стальных нитей установить шаблон 3. Стальные нити должны совпадать с отметками (высечками) в шаблоне на любом регулируемом участке установки направляющих.

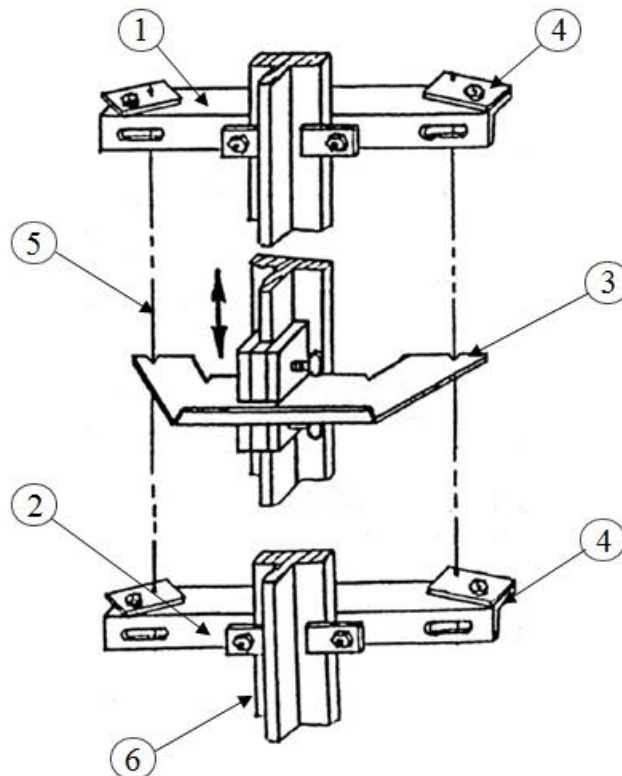


рис.9.2

1 – Кронштейн верхний; 2 – Кронштейн нижний; 3 –
Шаблон; 4 – Фиксатор; 5 – Стальная нить; 6 –
Направляющие.





5.7 Контроль размера штихмаса направляющих и их разворота

5.7.1 Для оценки правильности установки направляющих установить приспособление между направляющими (в комплект поставки не входит) (см. рис. 9.3.);

5.7.2 Установить размер штихмаса направляющих 6, раздвинув левый 1 и правый 2 кронштейны и зажать стопорный болт 5 на телескопической штанге 3;

5.7.3 Передвигая приспособление вдоль направляющих (вверх и вниз) определить величину зазора между кронштейнами и направляющими (оценка параллельности) и по величине угла между измерительной линейкой 4 и плоскостью направляющей (оценка угла разворота направляющей).

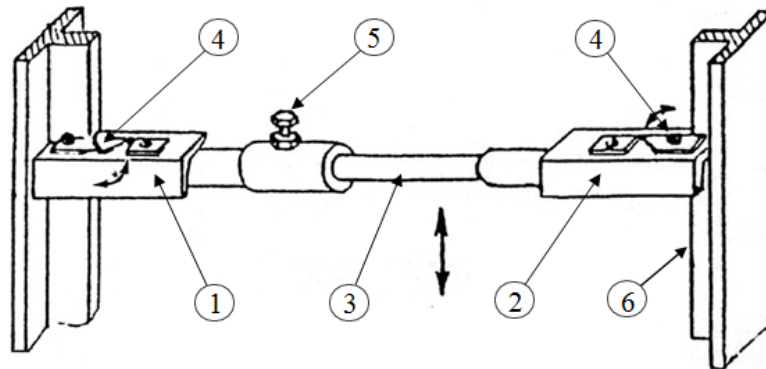


рис 9.3

1 – Левый кронштейн; 2 – Правый кронштейн; 3 –
Телескопическая штанга; 4 – Линейка измерительная;
5 - Стопорный болт; 6 – Направляющие.

5.8 Критерии качества монтажа направляющих

5.8.1 Выверить положение ниток направляющих по отвесам и проверить расстояние между головками направляющих с помощью шаблона. Допускаемое отклонение направляющих по вертикали не более $1/5000$ (мм) на высоту до 50 метров и не более 10 мм. на всю длину направляющих свыше 50 м. Расстояние по штихмасу должно быть выдержано с допуском ± 2 мм.

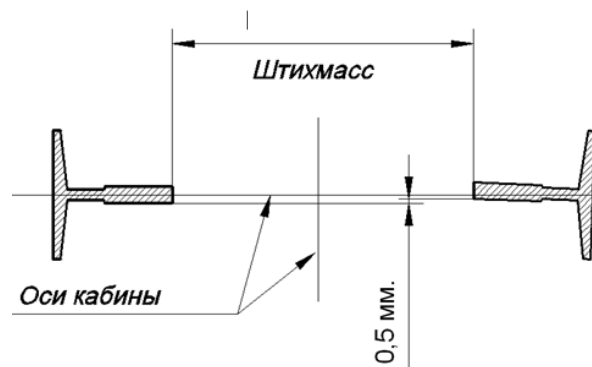


рис.9.4





6. МОНТАЖ ДВЕРЕЙ ШАХТЫ

6.1. Установка кронштейнов дверей шахты

Инструменты:

- Набор ключей торцевых со сменными головками;
- Ключи рожковые 15, 17, 19;
- Шестигранники 4, 5;
- Набор отверток;
- Мерный уровень;
- Перфоратор;
- Оснастка 12 мм;
- Рулетка;
- Киянка.



Крепление кронштейнов к стенам шахты возможно следующими способами:

- Сваркой к закладным деталям;
- Сваркой к металлоконструкции шахты
- Анкерами (распорными, химическими) см. п.5.2

6.1.1 До начала работ по монтажу дверей шахты должны быть закончены работы по установке и выверке направляющих кабины.

6.1.2 Доставить порталы и двери шахты на этажные площадки (порталы и двери шахты поставляются отдельно).

6.1.3 Анкерными болтами М12х120 (в комплект поставки не входят) закрепить нижние кронштейны на равноудаленном расстоянии друг от друга, как показано на рисунке 10.а. Проверить правильность установки мерным уровнем.





Рис.10.а

6.1.4 Анкерными болтами М12х120 закрепить верхние кронштейны на равноудаленном расстоянии друг от друга, как показано на рисунке 10.б. Проверить правильность установки мерным уровнем.

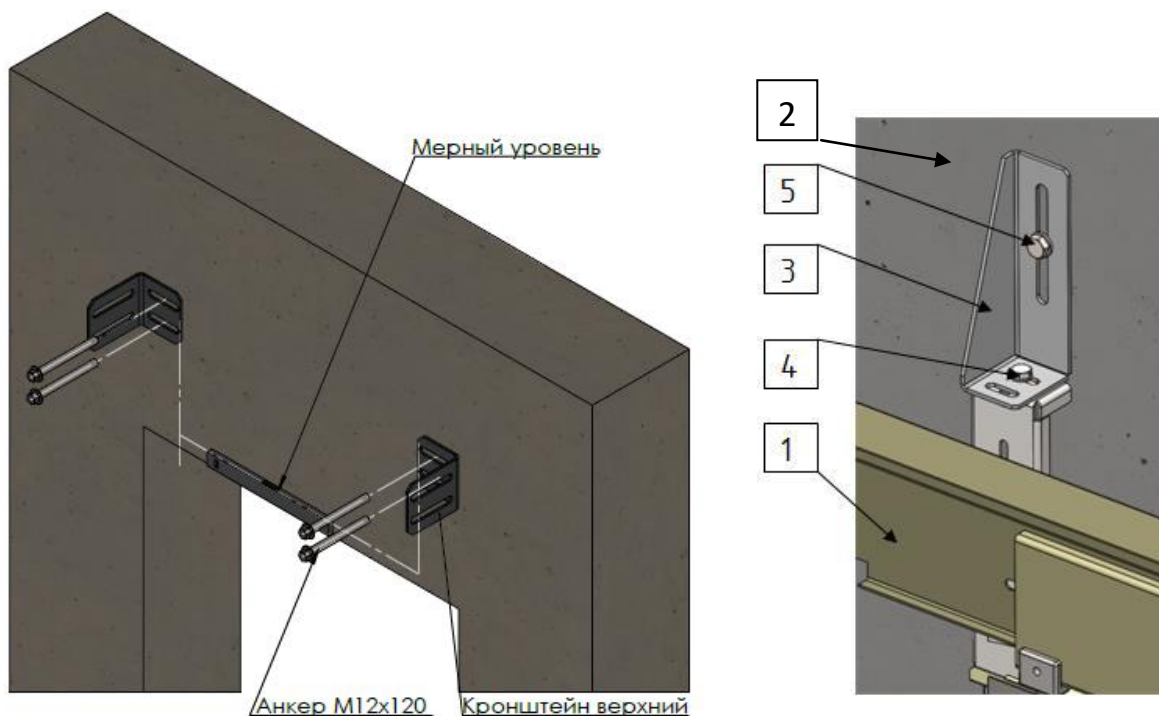


Рис. 10.б

Примечание: Конструкция установочных кронштейнов может отличаться от указанной выше. Пример аналогичной конструкции указан справа.





Крепление верхней балки двери шахты:

1 - верхняя балка двери; 2 – стена шахты; 3 - кронштейн; 4 - болт, гайка и шайба 5- анкер.

6.1.5 Далее произвести сборку портала в следующем порядке :

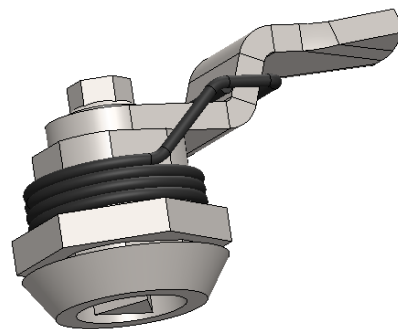
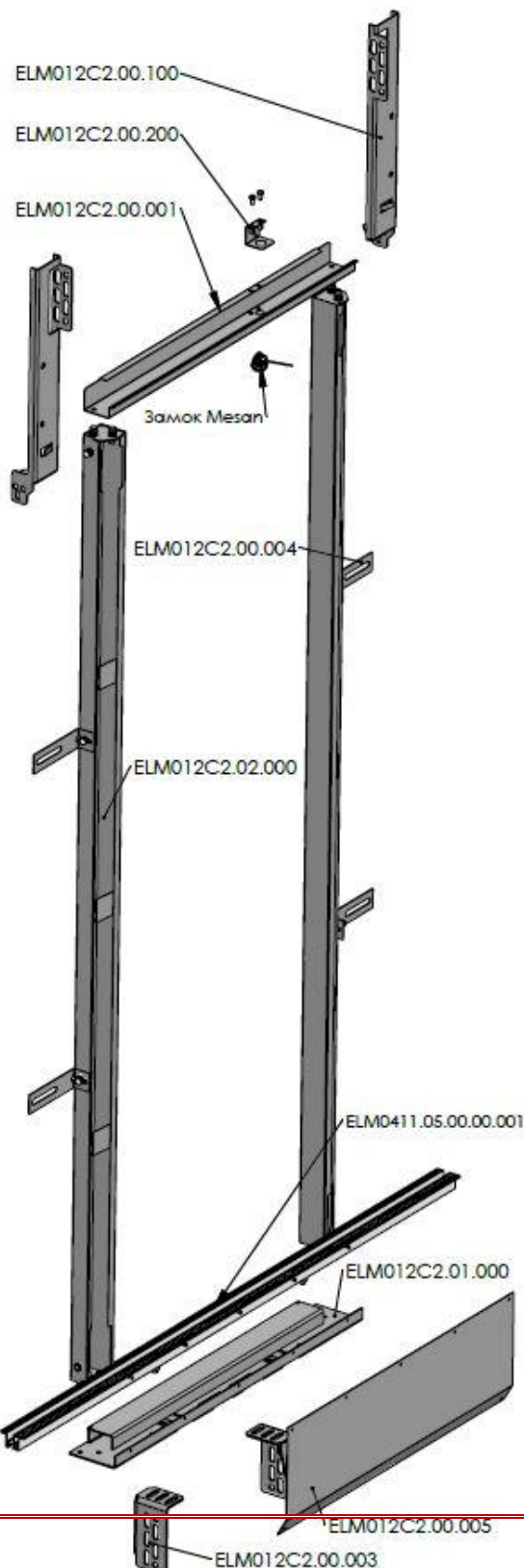
- Прикрепить боковые кронштейны к стойкам портала болтами М8х20 (рис.11.а вид В)

Примечание: Количество кронштейнов зависит от поставки и может отличаться от

указанного на рисунках. При отсутствии возможности установки кронштейнов (особенности конструкции шахты) допускается их НЕ устанавливать.

- Соединить стойки портала верхним профилем с помощью болтов М8х20 (рис.11.б)
- Прикрепить к стойкам сварной порог с помощью болтов М8х20 (рис.11.а вид В)
- Прикрепить к сварному порогу уголок болтами с круглой головкой М10х25 (рис.11.а вид А)
- Завести болты М10х25 в паз алюминиевого порога
- Прикрепить к порогу алюминиевый порог заведенными болтами М10х25(рис.11.в вид А)
- Прикрепить к стойкам кронштейны балки дверей шахты (рис. 11.б)
- Установить замок дверей шахты(рис.10.в) примечание: конструкция замка может отличаться от указанной на рисунке.

ВНИМАНИЕ ! Фартук рекомендуется устанавливать после монтажа собранного портала.





ЕВРОЛИФТМАШ

ЛИФТЫ СЕРИИ "Queen"

Редакция от
02.2023

Инструкция по монтажу лифта без
машинного помещения

Страница
44

Страниц
152

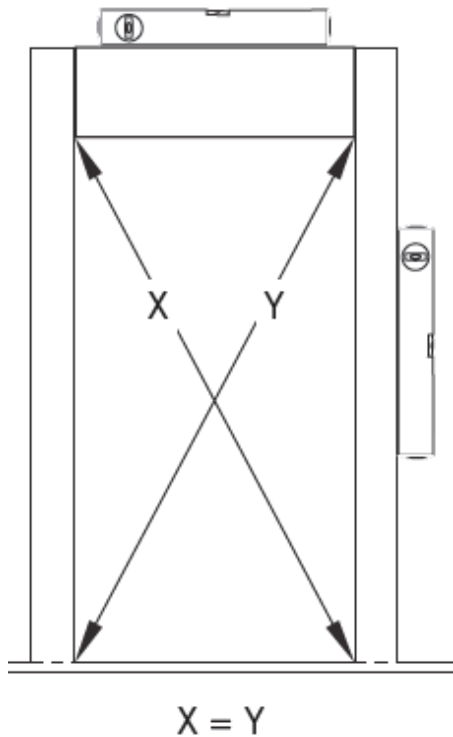
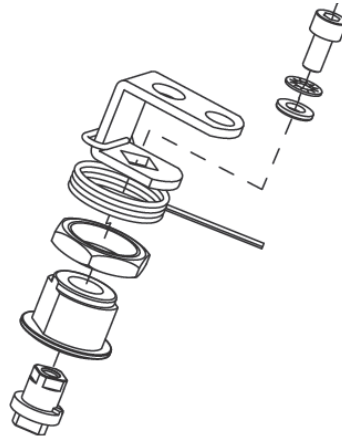


Рис.10.в Обозначение деталей показано для порталов ЦО (шифр С2), для ТО – шифр L2.





ЕВРОЛИФТМАШ

ЛИФТЫ СЕРИИ "Queen"

Редакция от
02.2023

Инструкция по монтажу лифта без
машинного помещения

Страница
45

Страниц
152

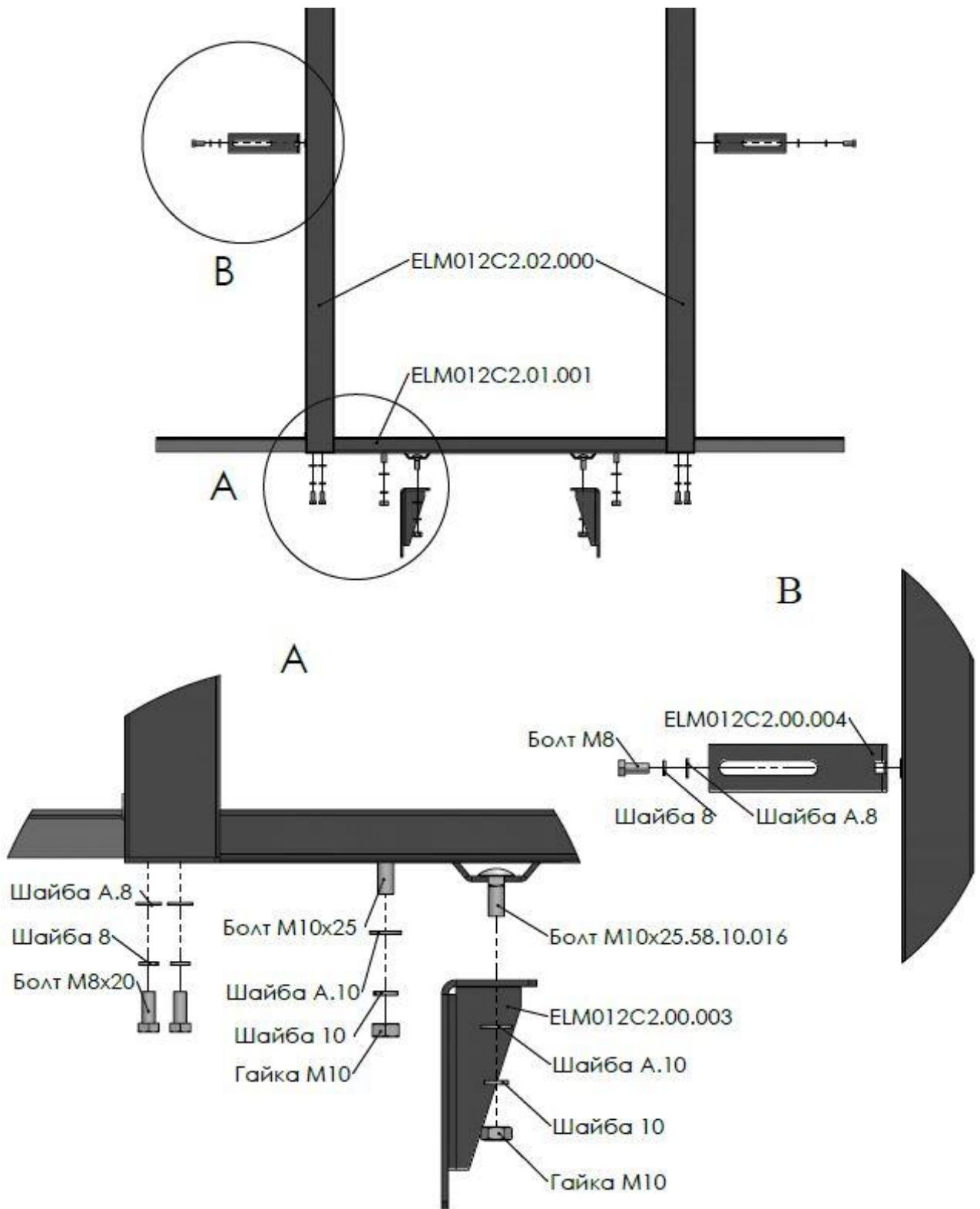


Рис.11.а





ЕВРОЛИФТМАШ

ЛИФТЫ СЕРИИ "Queen"

Редакция от
02.2023

Инструкция по монтажу лифта без
машинного помещения

Страница
46

Страниц
152

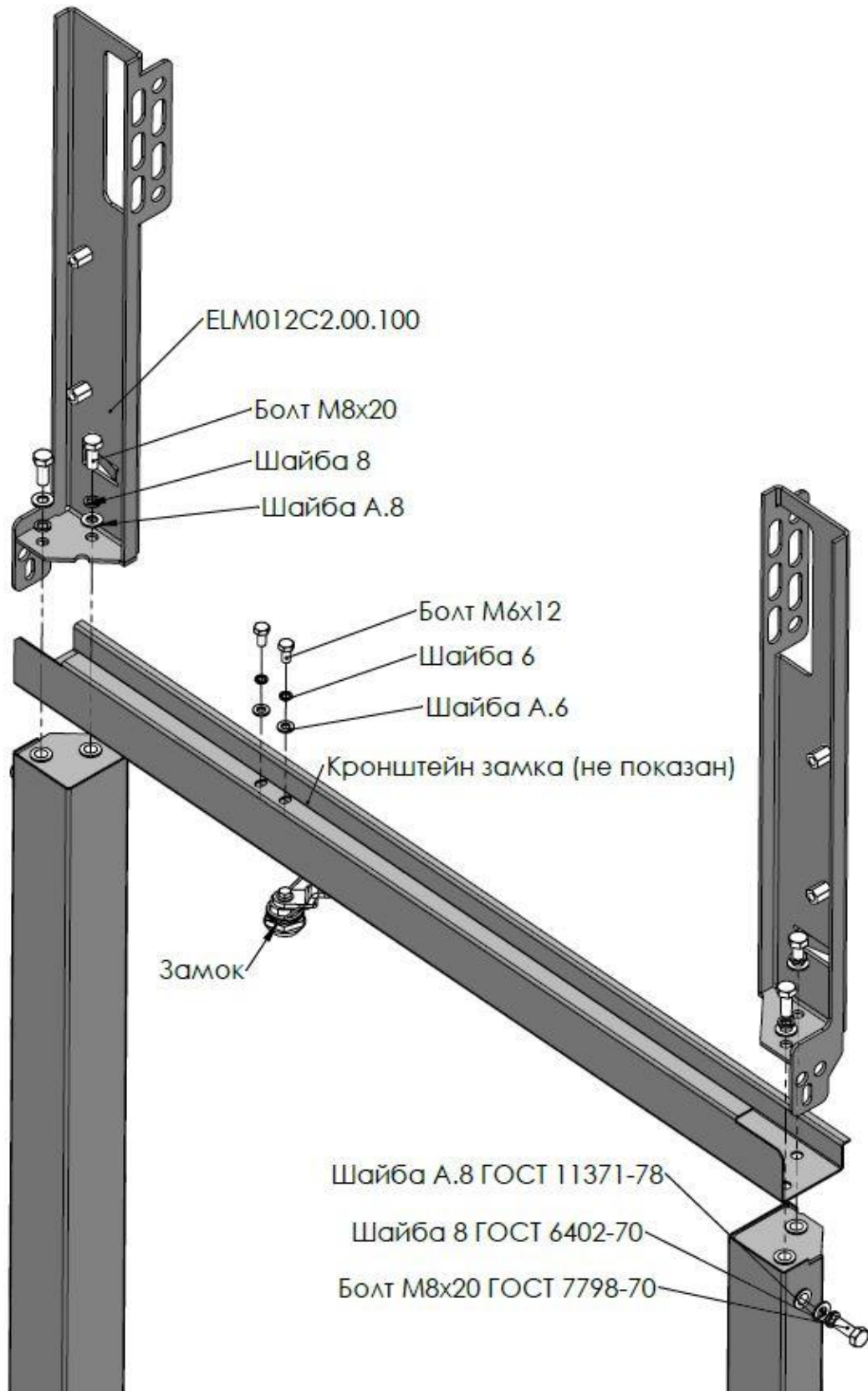


Рис.11.6



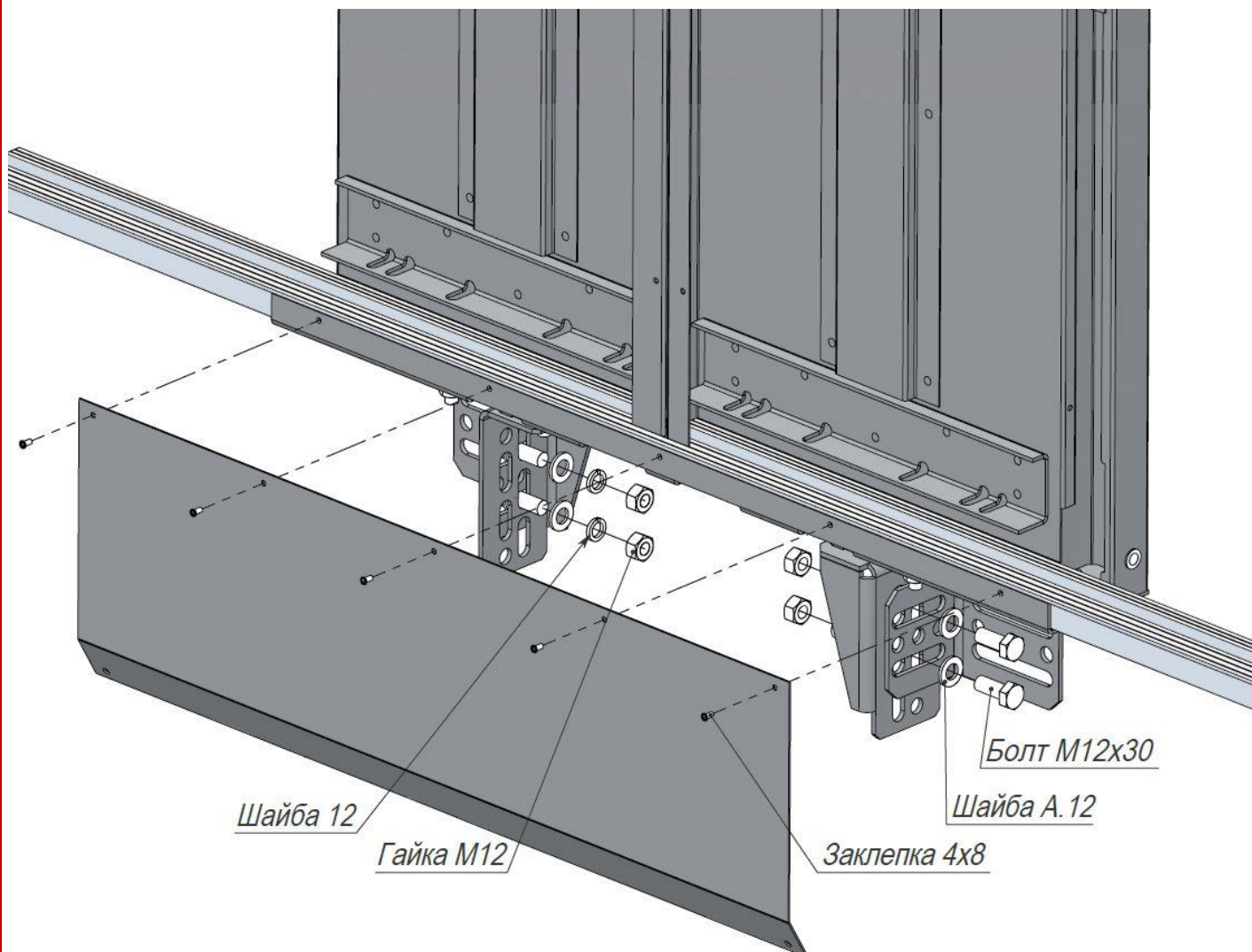


Рис.11.в

6.1.6 Смонтировать привод дверей шахты (балку) на собранный портал с помощью болтов M8x20. Закрепить навесные шпильки болтом M10x20.

6.1.7 После сборки портала его необходимо вывесить над местом установки, не допуская раскачивания. Соединить верхние кронштейны с кронштейнами балки и зафиксировать болтами M12x30 (рис.11.г вид Н).

6.1.8 Далее соединить нижние кронштейны с уголками портала и зафиксировать болтами M12x30(рис.11.г вид I).

6.1.9 Анкерами M12x120 закрепить боковые кронштейны к стене шахты (рис.11.г вид J).





ЕВРОЛИФТМАШ

ЛИФТЫ СЕРИИ "Queen"

Редакция от
02.2023

Инструкция по монтажу лифта без
машинного помещения

Страница
48

Страниц
152

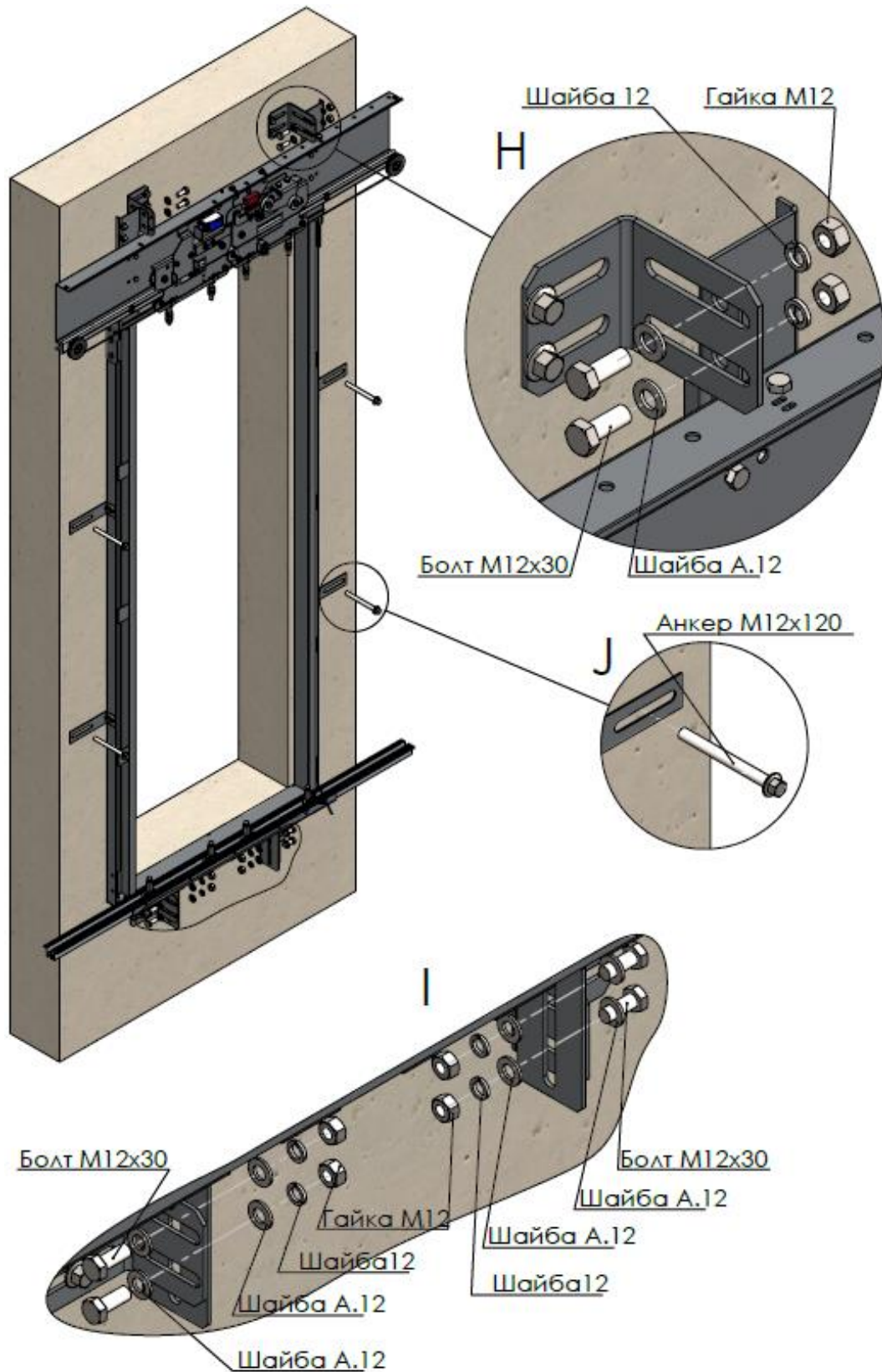


Рис.11.г





6.1.10 Проверить правильность установки мерным уровнем. Должны выполняться условия вертикальности стоек порталов и горизонтальности верхнего профиля портала.

6.1.11 Установить фартук (рис.11.в. вид G).

6.1.12 Установить эксцентрики с башмачками на поперечины дверей шахты (рис.12).

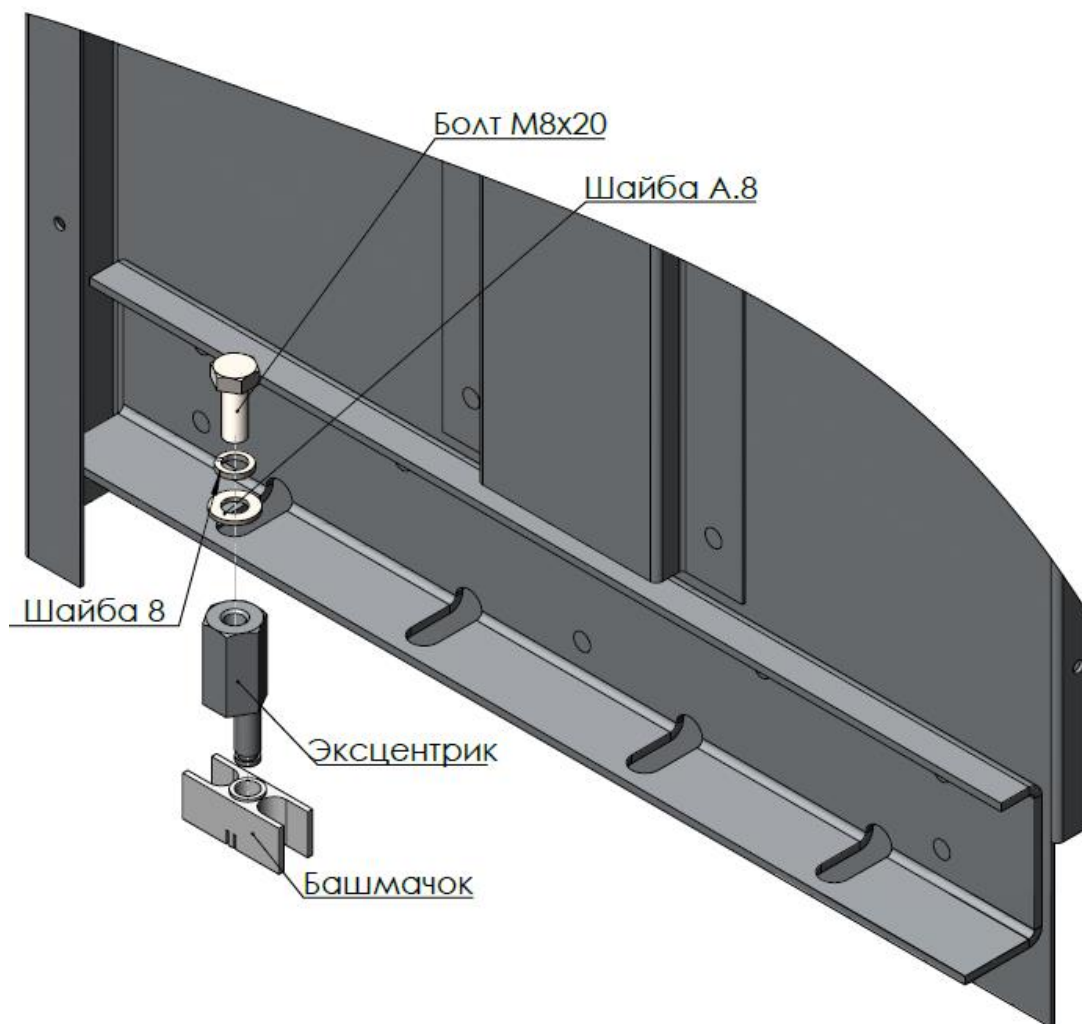


Рис.12

6.1.13 Поочередно вывесить двери шахты на монтируемое место, не допуская раскачивания. К навесным шпилькам привода подвести дверь шахты и закрепить гайками М10. Башмачки дверей шахты должны зайти в паз алюминиевого порога.

Выверить положение двери относительно направляющих кабины, для чего:

- проверить уровень порога двери шахты относительно отметки чистого пола остановки. При несовпадении отметок поднять или опустить дверь шахты, используя для этой цели регулировочные болты, подвески шахтной двери (рис.11);





- на пороге двери шахты нанести отметку его оси;
- наложить на порог двери кондуктор так, чтобы упоры кондуктора вошли в паз порога двери шахты;
- прижимами зафиксировать кондуктор в направляющих кабины, выверить кондуктор по уровню;
- совместить стрелку кондуктора с отметкой, обозначающей ось двери шахты, и зафиксировать порог двери в кондукторе винтами. Порог должен быть установлен горизонтально как в продольном, так и поперечном направлениях. Допустимое отклонение от горизонтальной плоскости не должно превышать 2 мм на всю длину порога;
- с линейки двери шахты опустить отвес и проверить согласно сборочному чертежу двери размер от оси порога до оси линейки; отклонение не должно превышать 2 мм.

6.1.14 Проверить правильность установки дверей шахты, используя мерный уровень.(рис.13.а)

По окончании монтажа дверей проверить правильность установки и выполнение следующих требований:

- отклонение порогов от горизонтальной плоскости не более 2 мм;
- отклонение порогов и верхней балки от оси направляющих не более 2 мм;
- отклонение от вертикальной плоскости створок не более 2 мм.

6.1.15 Окончательная регулировка дверей и замков производится в процессе пускорегулировочных работ.

6.1.16 Двери шахты должны быть установлены в одной вертикальной плоскости. Допускаемое отклонение от вертикальной плоскости - не более 2 мм по всей высоте двери.

6.1.17 Пороги шахтных дверей должны быть установлены горизонтально, находиться в одной вертикальной плоскости, параллельной плоскости направляющих кабины, и совпадать с уровнем чистого, пола посадочной площадки.

6.1.18 Створки дверей шахты должны закрываться легко и плавно и не касаться пола. При закрывании створок верхняя и нижняя части створок должны одновременно касаться упоров на портале. Зазоры между створками, а также между створками и порталом должны быть соблюдены в соответствии с чертежом в зависимости от конструкции двери.



примечание: После выполнения монтажа порталов, необходимо прихватить сваркой шайбы в местах крепления порталов, во избежание смещений в отверстиях.

В целях предотвращения сползания допускается приварка кронштейнов (верхних, нижних, боковых) к закладным деталям.





ЕВРОЛИФТМАШ

ЛИФТЫ СЕРИИ "Queen"

Редакция от
02.2023

Инструкция по монтажу лифта без
машинного помещения

Страница
51

Страниц
152

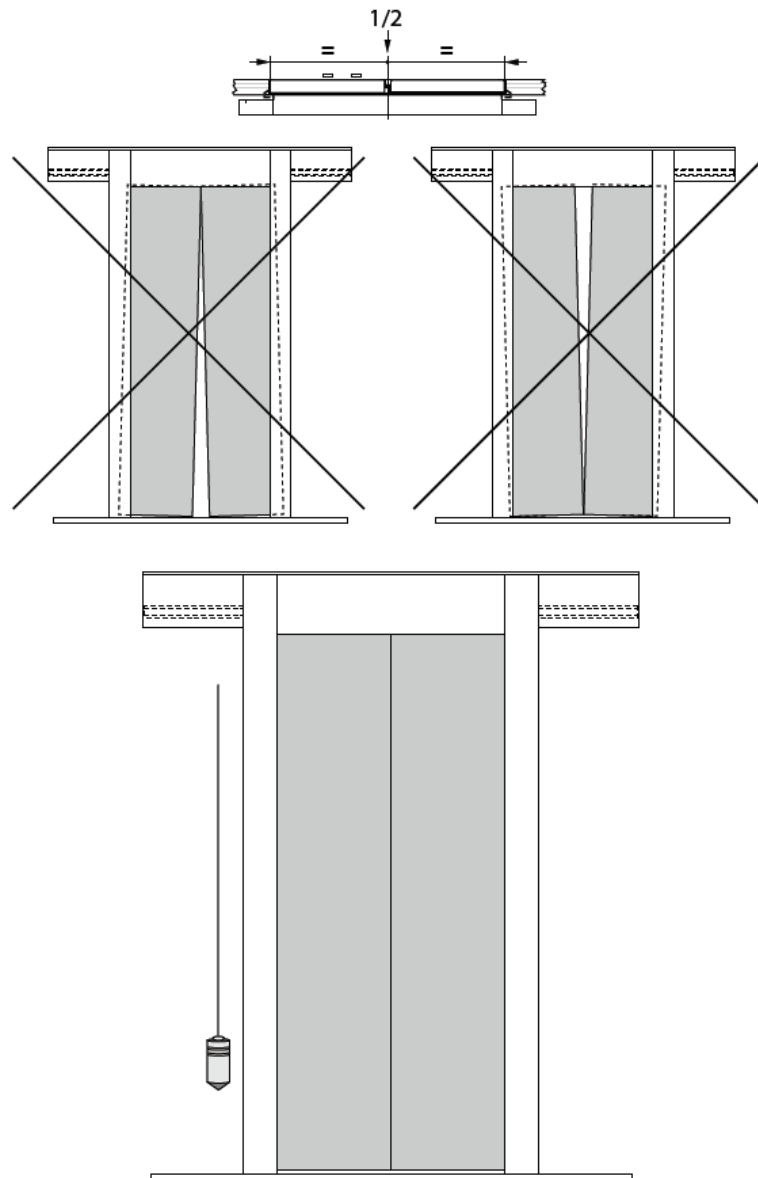


Рис.13.а



Внимание! Сборка портала дверей с телескопическим открыванием выполняется по аналогичному методу сборки портала с центральным открыванием. **Обратите внимание на различие в конструкции портала с телескопическим открыванием: одна стойка портала отличается от другой** (рис.13.б)





ЕВРОЛИФТМАШ

ЛИФТЫ СЕРИИ "Queen"

Редакция от
02.2023

Инструкция по монтажу лифта без
машинного помещения

Страница
52

Страниц
152

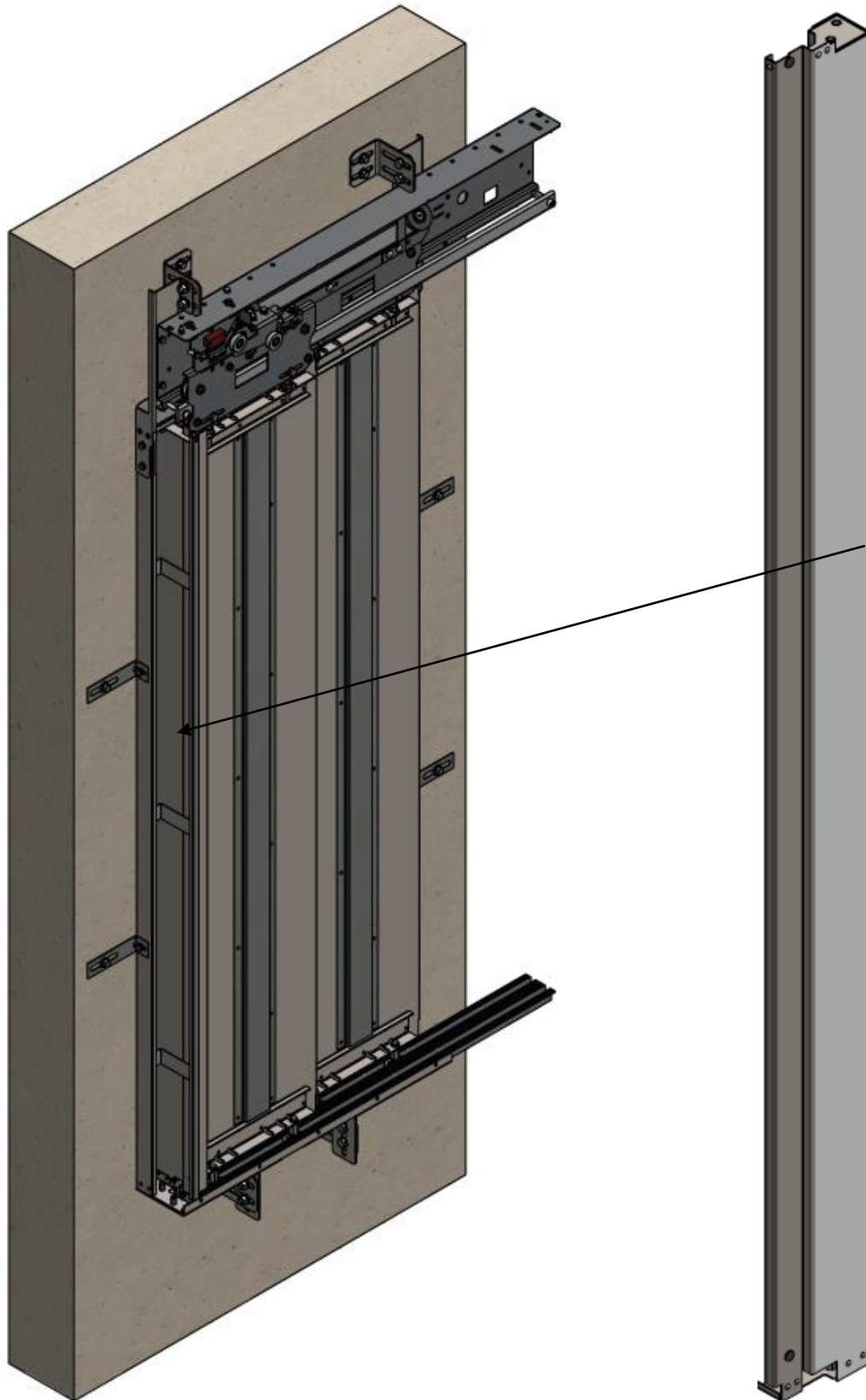


Рис. 13.6





ЕВРОЛИФТМАШ

ЛИФТЫ СЕРИИ "Queen"

Редакция от
02.2023

Инструкция по монтажу лифта без
машинного помещения

Страница
53

Страниц
152

Схема привода ДШ лифта с центральным открыванием дверей

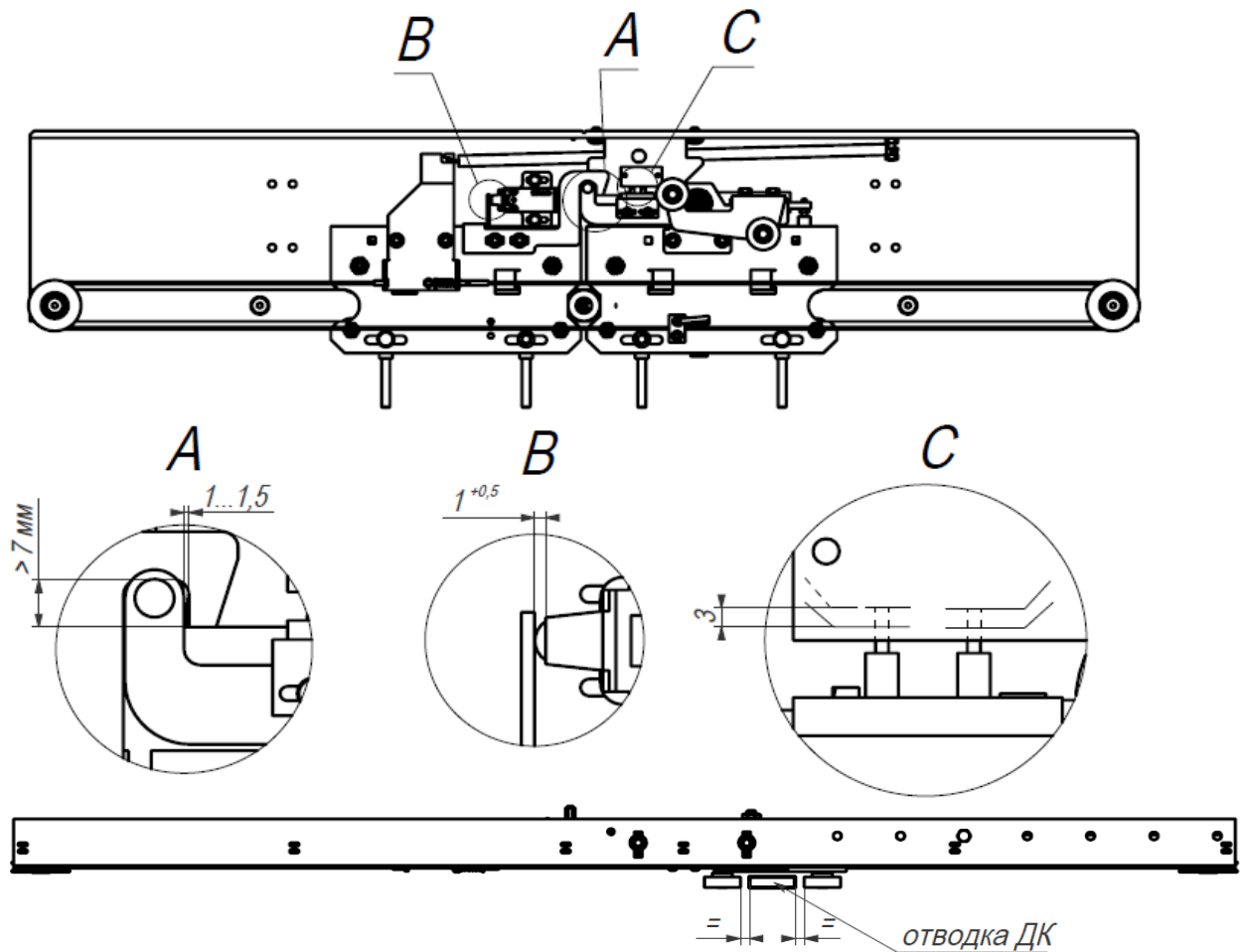
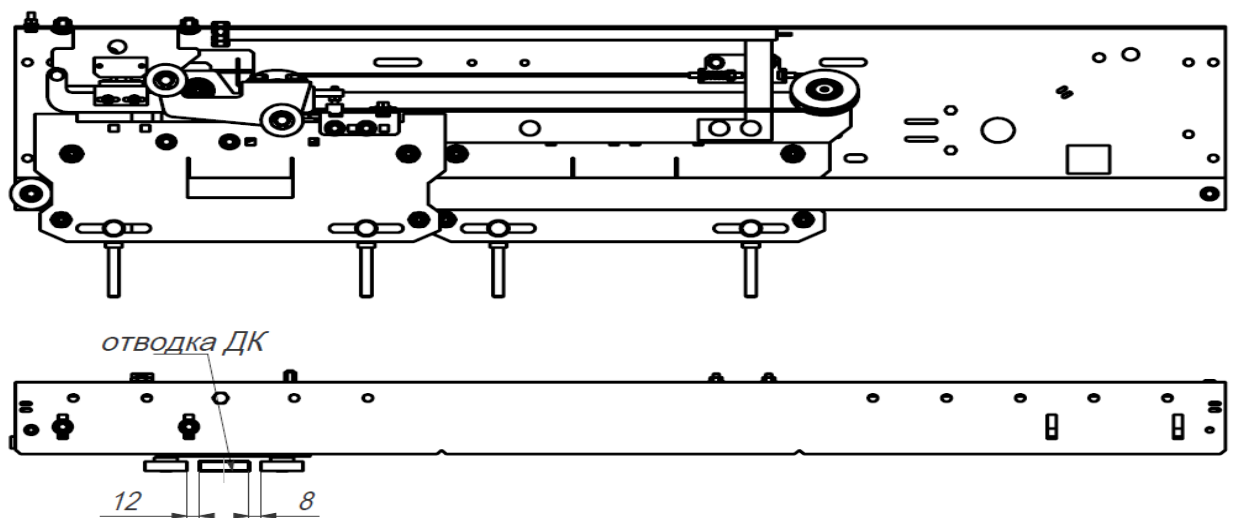
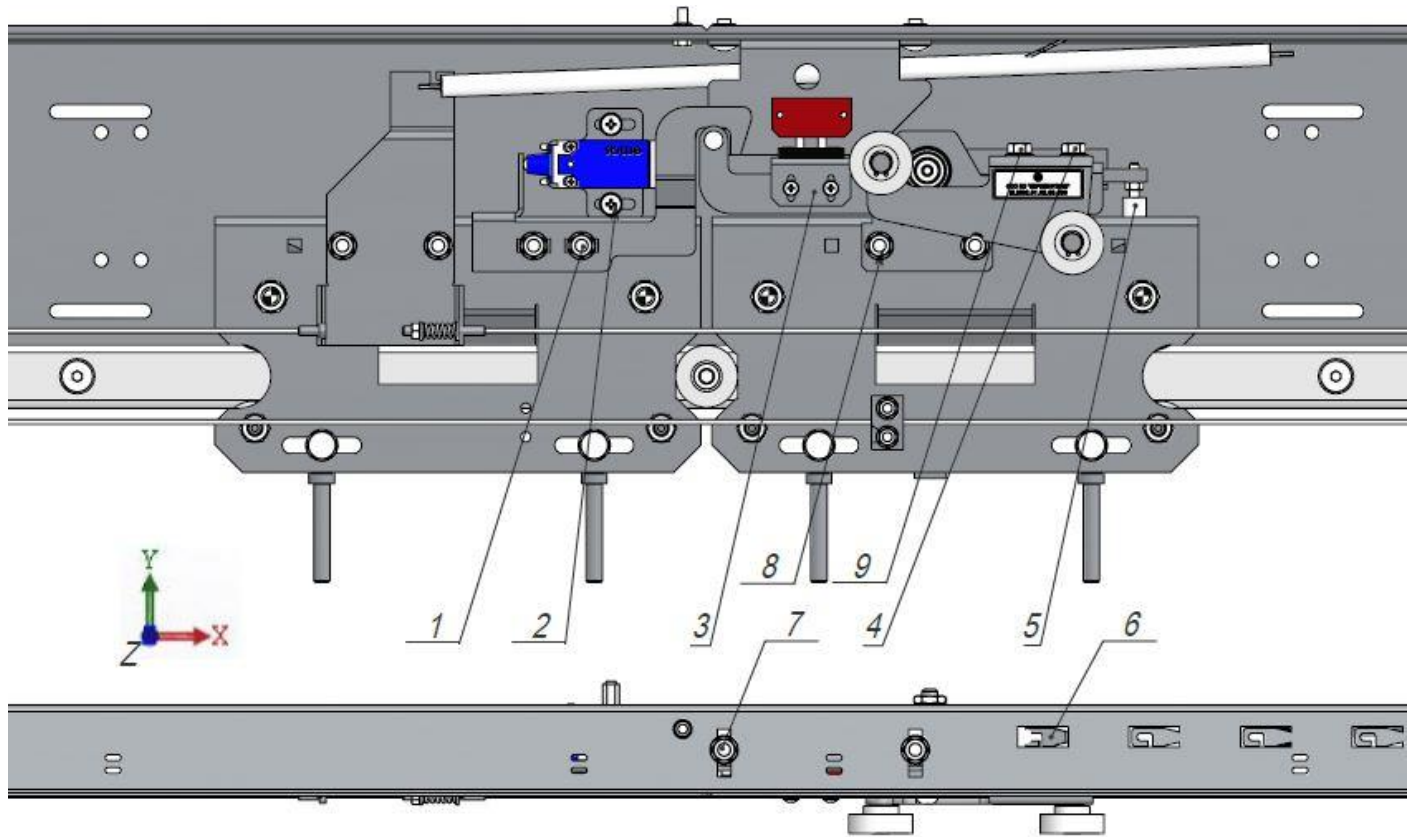


Схема привода ДШ лифта с телескопическим открыванием дверей





Обозначение возможных регулировок :

№	Деталь	Плоскость	Регулировка
1	Крюк	X	Регулировка расстояния до эл.выключателя; расстояние до замка
2	Пластина контакта	X	Регулировка расстояния до пластины крюка
3	Кронштейн вилки	Y	Регулировка расстояния вилки до контакта
4	Держатель роликов	Z	Регулировка пары отводка/ролики
5	Упор	Y	Регулировка положения замка
6	Зацеп	Y	Регулировка натяжения пружины
7	Кронштейн контакта	Z	Регулировка торцевого расстояния от контакта до вилки
8	Пластина замка	X	Регулировка расстояния от замка до крюка
9	Замок	X	Регулировка расстояния от замка до крюка





6.2 Монтаж обрамлений дверных проёмов

6.2.1 Установку обрамлений дверных проёмов (рис.14), доставляемых заводом-изготовителем в комплекте с лифтом, производить в следующем порядке:

- собрать обрамление, состоящее из верхней панели 1 и двух боковых стоек 2 и закрепить болтовыми соединениями 3;

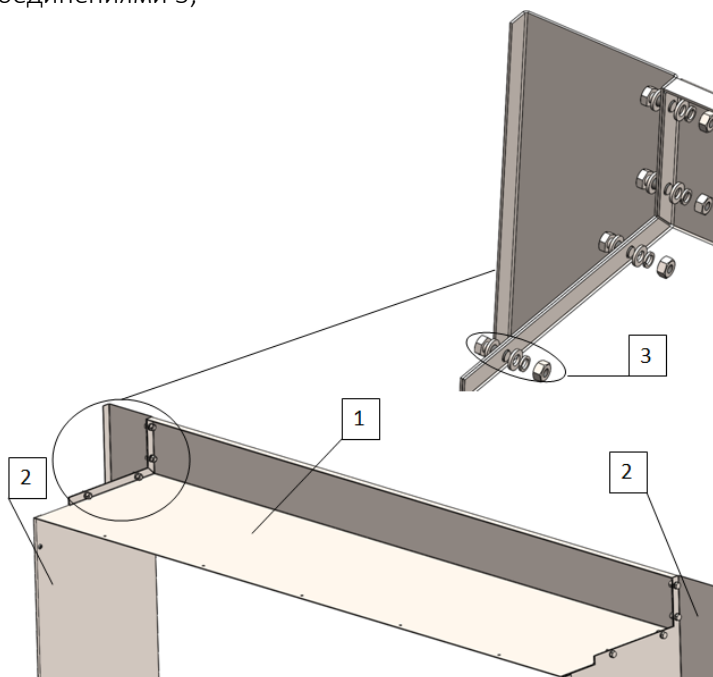


рис. 14.а

- установить обрамление и прижать его к лицевой стене шахты;
- прикрепить боковые стойки 2 к portalу дверей 4 с помощью заклепок 5. (рис.14.б)

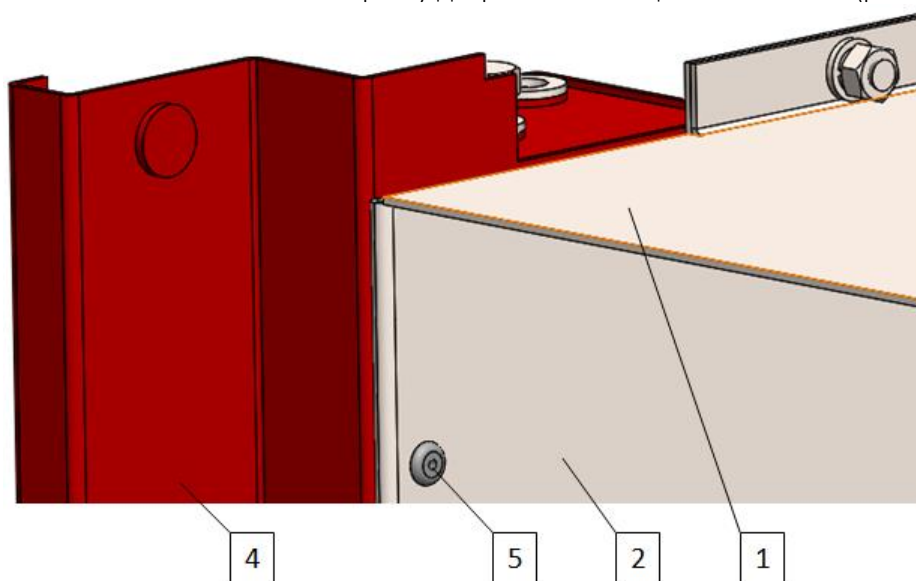
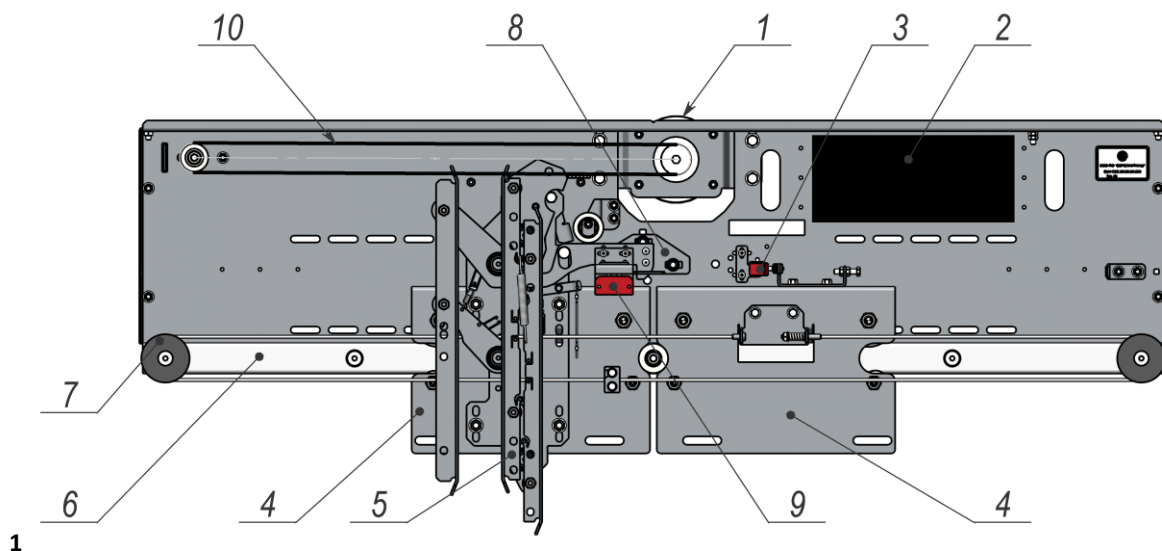


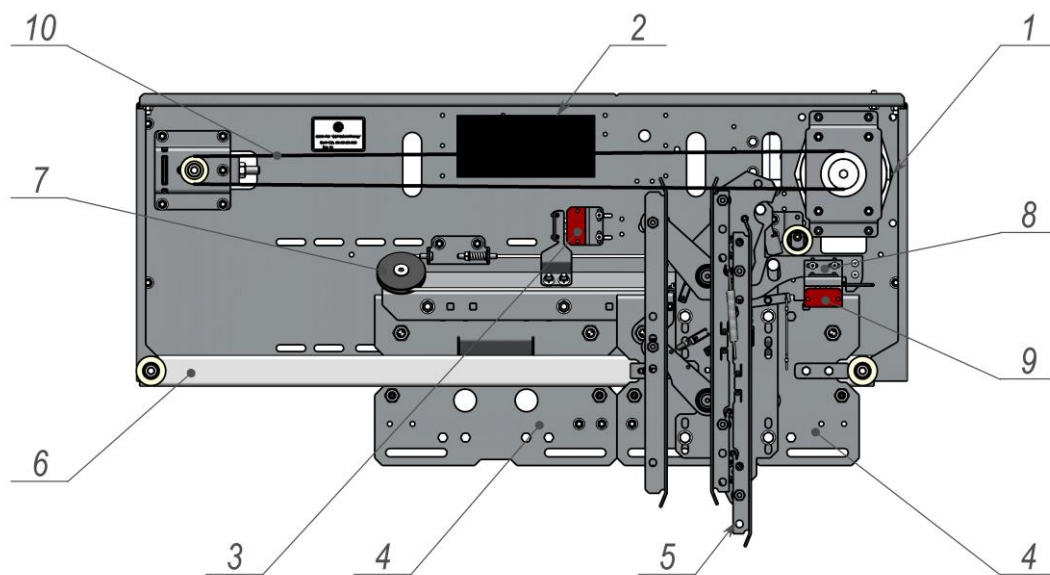


Рис.14.6

6.3 Установка привода дверей кабины



Центральное открывание



Телескопическое открывание

1. Электродвигатель 2.Контроллер 3.Электрический контакт ДК 4. Каретки
5.Отводка 6.Тросик связи 7. Линейка 8.Замок ДК 9. Электрический контакт ДЗ 10.Зубчатый ремень





ЕВРОЛИФТМАШ

ЛИФТЫ СЕРИИ "Queen"

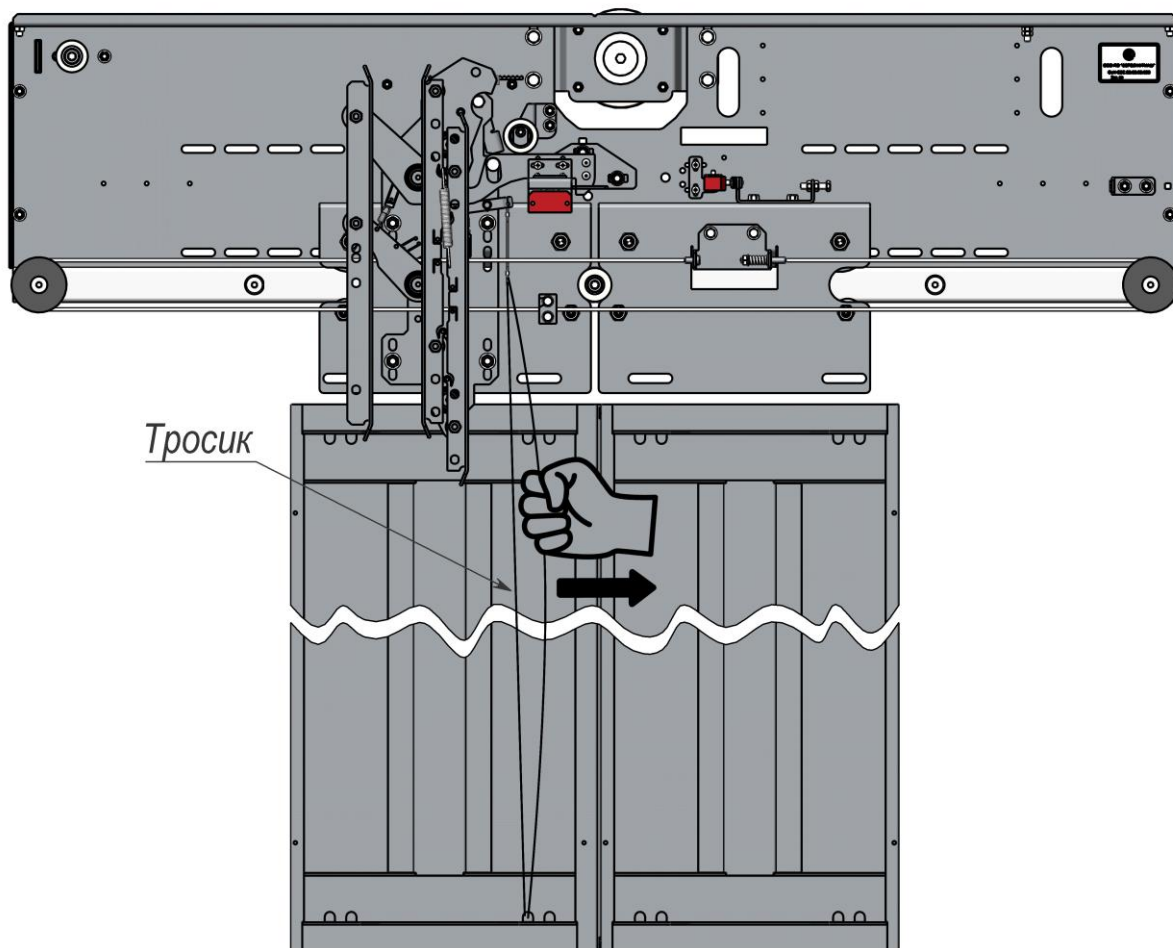
Редакция от
02.2023

Инструкция по монтажу лифта без
машинного помещения

Страница
57

Страниц
152

Ручное открывание дверей:



Для ручного открывания дверей потяните тросик в сторону, тем самым исключив действие замка. Затем потяните створку в сторону открывания. Створка должна отойти в сторону.

Установка тросика ручного открывания

Проденьте один конец тросика через предназначенное для него отверстие в рычаге (как на рис. выше), затем через коуш, зафиксируйте коуш так, чтобы остался «хвостик» не менее 50 мм, сожмите его пассатижами.

Проденьте тросик через отверстие в нижней поперечине ДК (как на рис. выше), затем через коуш, зафиксируйте коуш так, чтобы остался «хвостик» не менее 50 мм, сожмите его пассатижами.

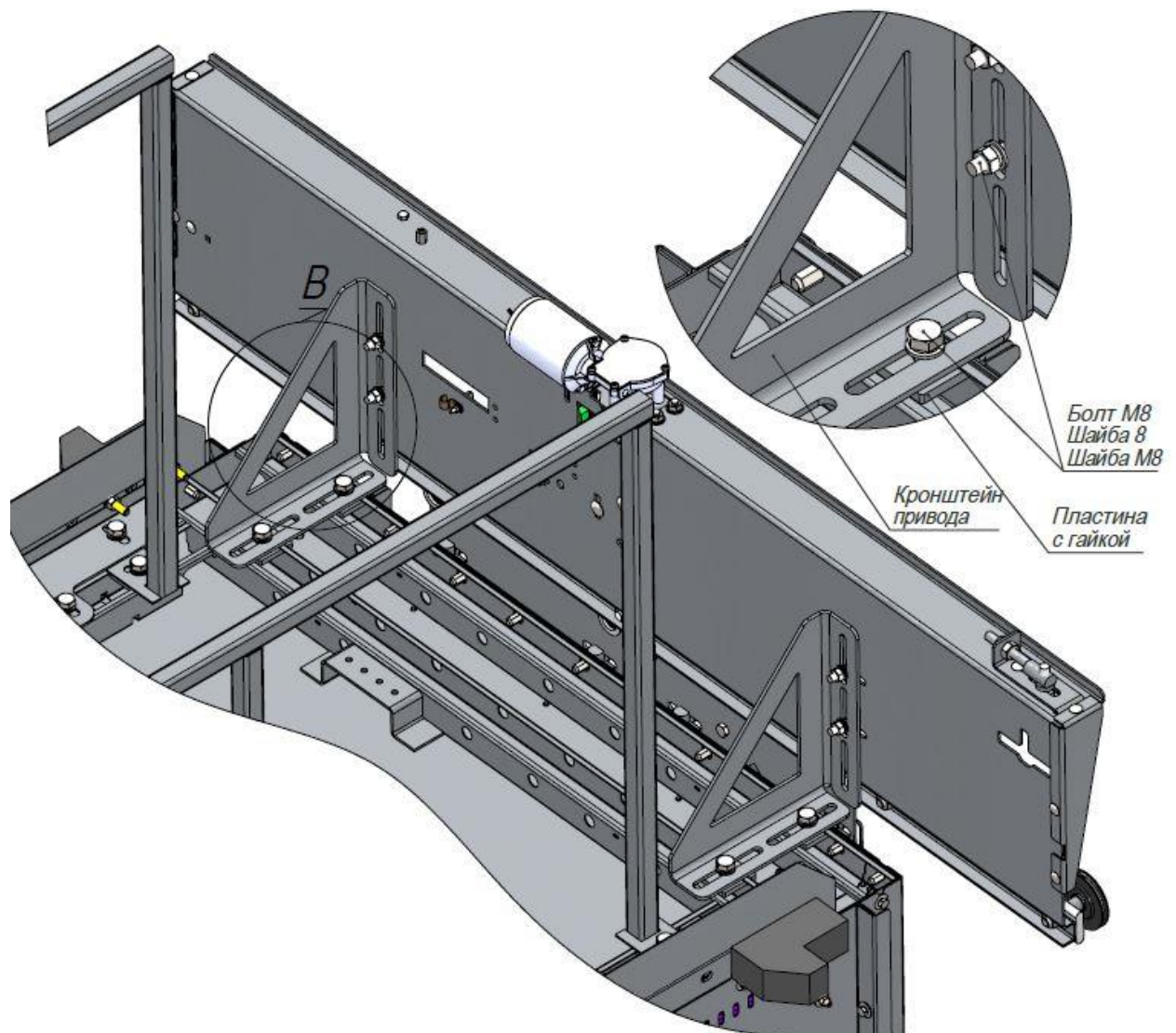




Установка привода дверей кабины

Заведите пластины с гайкой в короб потолка

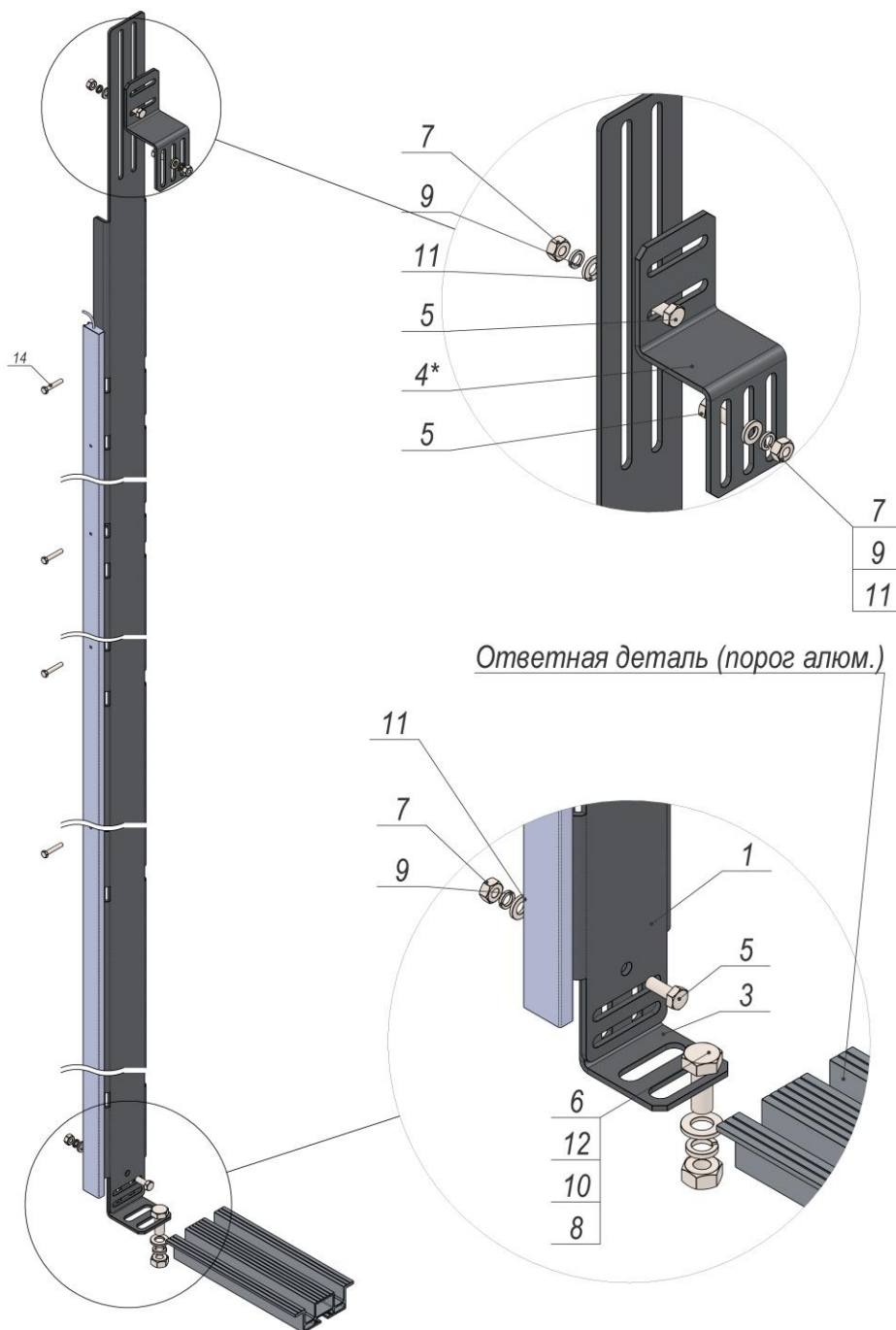
1. Установите кронштейн привода так, чтобы пазы совпали с отверстиями в пластинах
2. Установите болты и шайбы, как показано на рисунке ниже, тем самым зафиксировав кронштейн
3. Установите привод дверей кабины так, чтобы пазы кронштейна привода совпали с пазами в траверсе привода, зафиксируйте болтами, шайбами и гайками.
4. Отрегулируйте положение привода, ослабляя болты.





6.4 Установка световой завесы

Вариант для дверей с центральным и телескопическим открыванием.



Торцевая пластина привода может отличаться от указанной на рисунке.

1. стойка 2. фиксатор 3. гайка М6 4. гайка М10 5. болт М6х20 6. болт М10х30 7. шайба 6 8. шайба 10. шайба С.10 11. световая завеса 12. болт комплектный 13. шайба комплектная 14. шайба гровер комплектный. 15. гайка комплектная





ЕВРОЛИФТМАШ

ЛИФТЫ СЕРИИ "Queen"

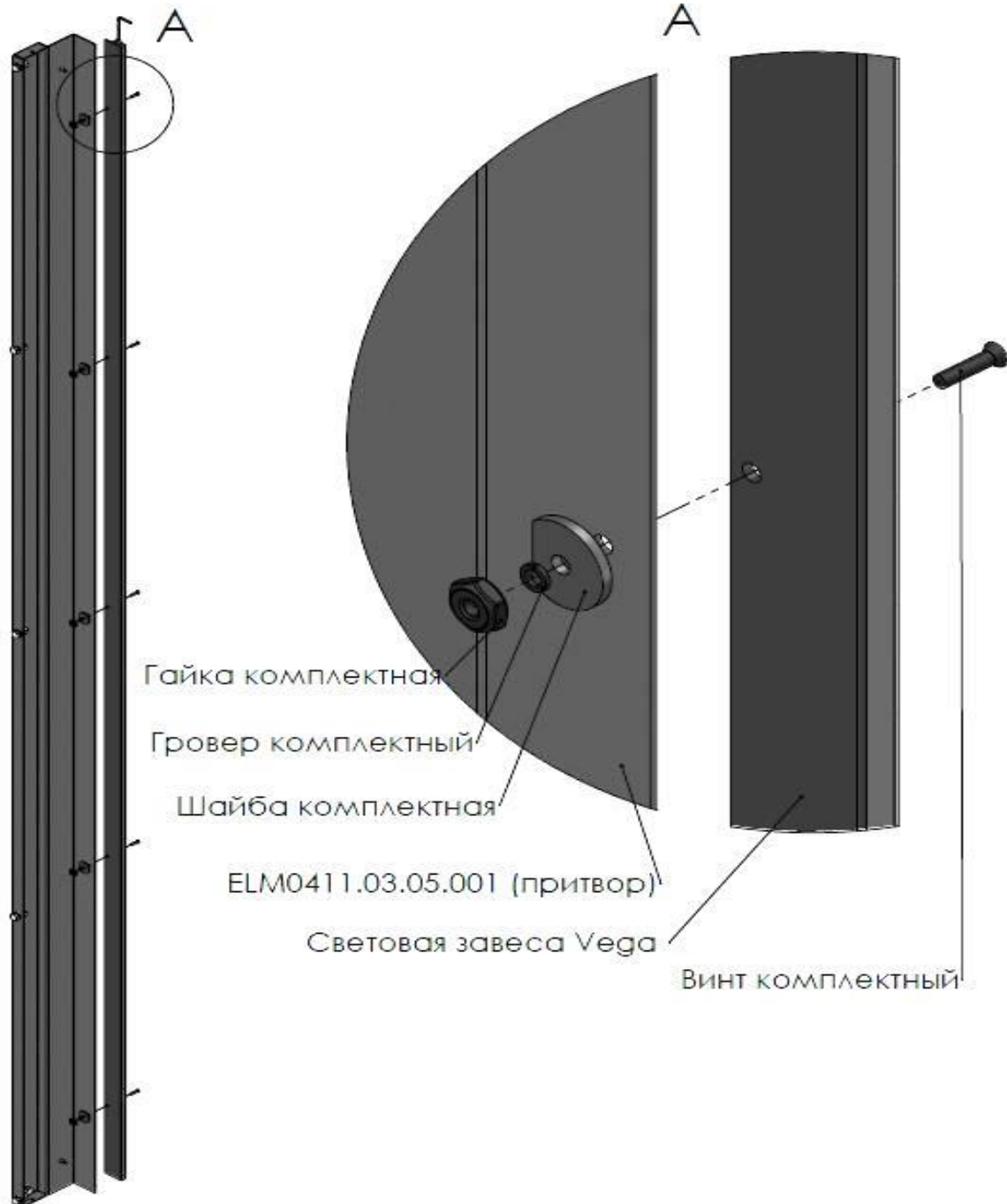
Редакция от
02.2023

Инструкция по монтажу лифта без
машинного помещения

Страница
60

Страниц
152

Крепление ответной части световой завесы к притвору (телескопическое открывание)



Подключение и регулировка устройства указаны в прилагаемом к устройству руководстве.



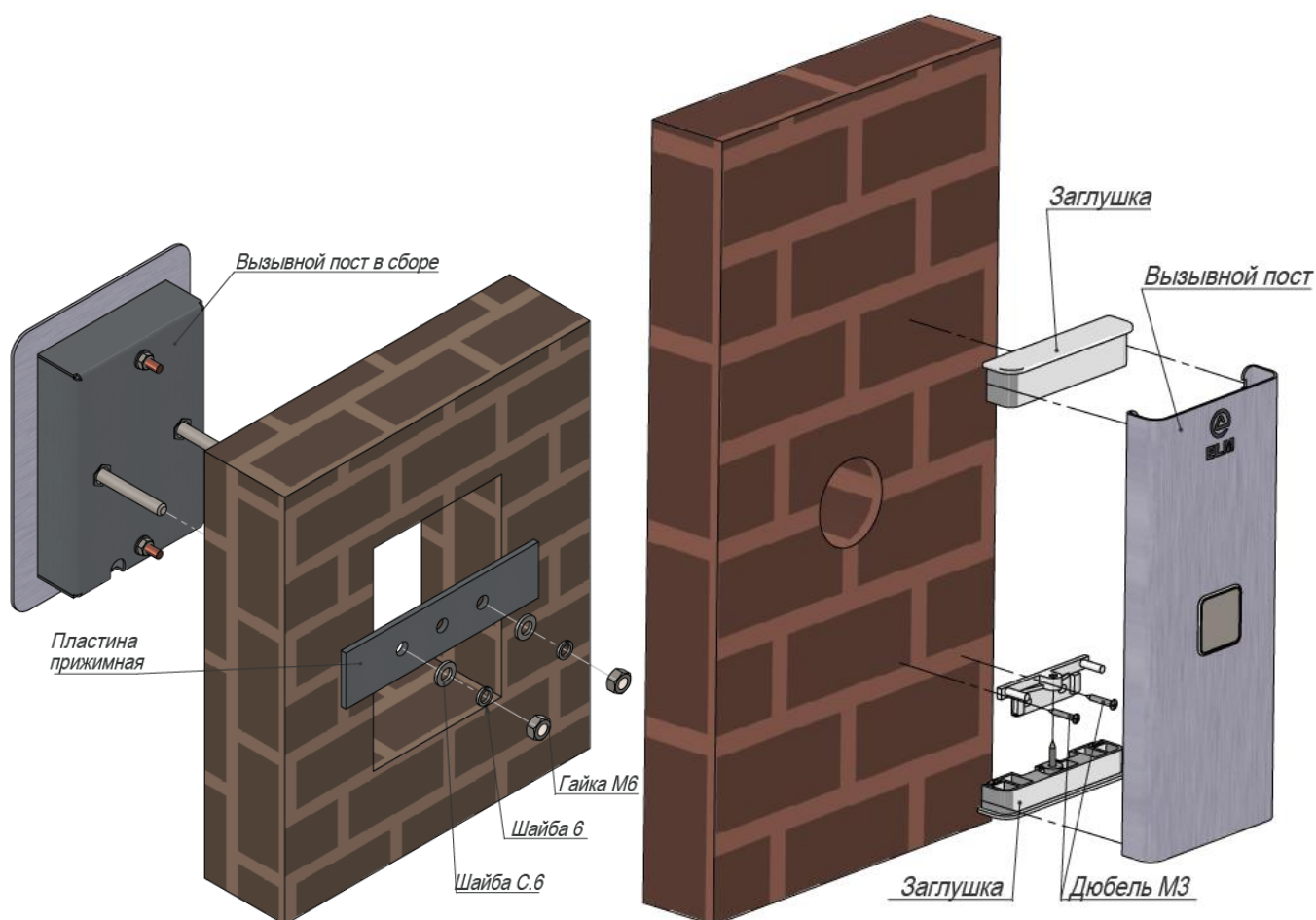


6.5 Установка вызывного поста

6.5.1 Встраиваемый вызывной пост в сборе установить в посадочное отверстие стены (без использования металлической прокладки)

6.5.2 Надеть прижимную пластину на шпильки вызывного поста

6.5.3 Обеспечить необходимое прижатие пластины набором шайб и гаек М6. Вызывной пост должен быть зафиксирован в посадочном отверстии стены.



6.5.4 Накладной вызывной пост устанавливается следующим образом:

- Разметить место крепления дюбелей на стене
- Надеть на верхний дюбель круглую проставку, на нижние – Т-образную, затем забить в стену по ранее нанесенным меткам.
- Закрепить заглушки, как показано на рисунке выше.
- Установить вызывной пост: приложить его к заглушкам и нажать до щелчка.



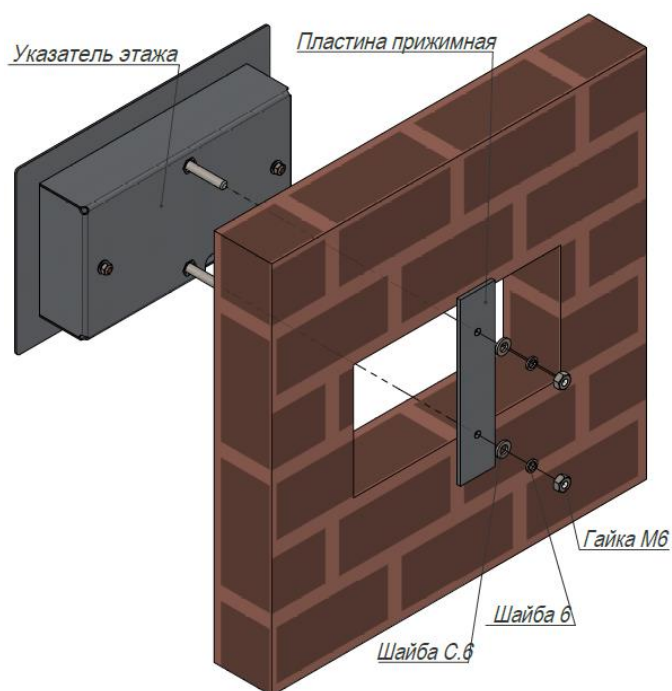


6.6 Установка указателя этажа

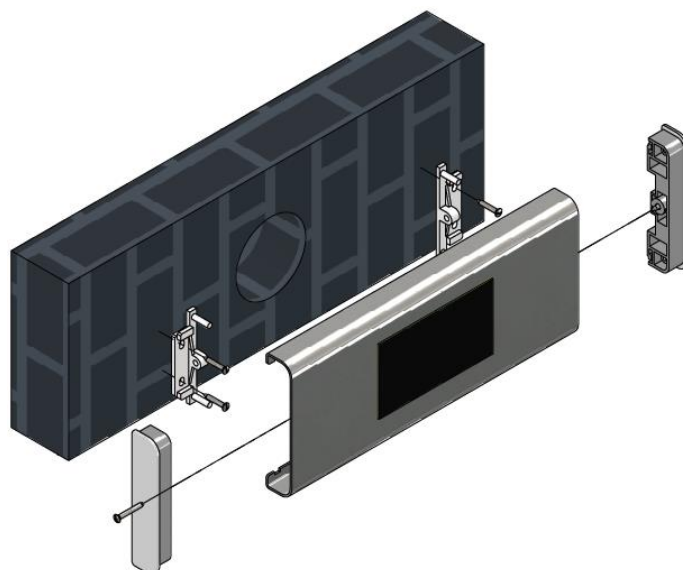
6.6.1 Встраиваемый указатель этажа в сборе установить в посадочное отверстие стены (без использования металлической прокладки)

6.6.2 Надеть прижимную пластину на шпильки указателя этажа

6.6.3 Обеспечить необходимое прижатие пластины набором шайб и гаек М6. Указатель этажа должен быть зафиксирован в посадочном отверстии стены.



6.6.4 Установка **накладного** указателя этажности аналогична установке накладного вызывного поста (п. 6.5.4)





7. МОНТАЖ КАБИНЫ

Инструменты:

- Набор ключей торцевых со сменными головками;
- Ключи рожковые 13, 17, 19, 22;
- Отвертки 225x8, 125x6;
- Плоскогубцы;
- Маркировочный карандаш;
- Мерный уровень;
- Рулетка – 2 шт;
- Угольник;
- Уровень;
- Переносная лампа;

Принадлежности:

- Стропы для кабины;
- Рым-болт;
- Стропы для противовеса;
- Захват для противовеса;

Оборудование:

- Кабина, предварительно разобранная на рабочей площадке;
- Подвесной кабель, с креплением для подвески на кабине;

7.0.1 Кабина лифта представляет собой грузонесущее устройство, предназначенное для размещения и перевозки пассажиров и/или грузов в сопровождении пассажиров.

7.0.2 Купе кабины установлено на каркасе. Снизу и сверху купе жестко крепится на раму кабины.

7.0.3 На раме каркаса кабины установлены: смазывающее устройство, башмаки с полиамидными вкладышами, ловители с механизмом синхронизации. К нижней балке каркаса кабины закреплены также подвесные плоские кабели, и компенсирующая цепь.

7.0.4 Компенсирующая цепь устанавливается при высоте подъема кабины более 45 м.

7.0.5 Фартук крепится к кожуху порога двери кабины.

7.0.6 При монтаже в перекрытой шахте, кабина собирается в шахте из отдельных узлов и механизмов :

- | | |
|---------------------|----------------------------------|
| 1. верхняя балка | 9. башмак верхний (с масленкой) |
| 2. потолок | 10.отводной блок |
| 3. привод дверей | 11. щит купе кабины |
| 4. створки | 12. стояк |
| 5. порог дверей | 13. балка нижняя |
| 6. фартук | 14. пол |
| 7. ограждение | 15. ловители |
| 8. клеммная коробка | 16. башмак нижний (без масленки) |





ЕВРОЛИФТМАШ

ЛИФТЫ СЕРИИ "Queen"

Редакция от
02.2023

Инструкция по монтажу лифта без
машинного помещения

Страница
64

Страниц
152

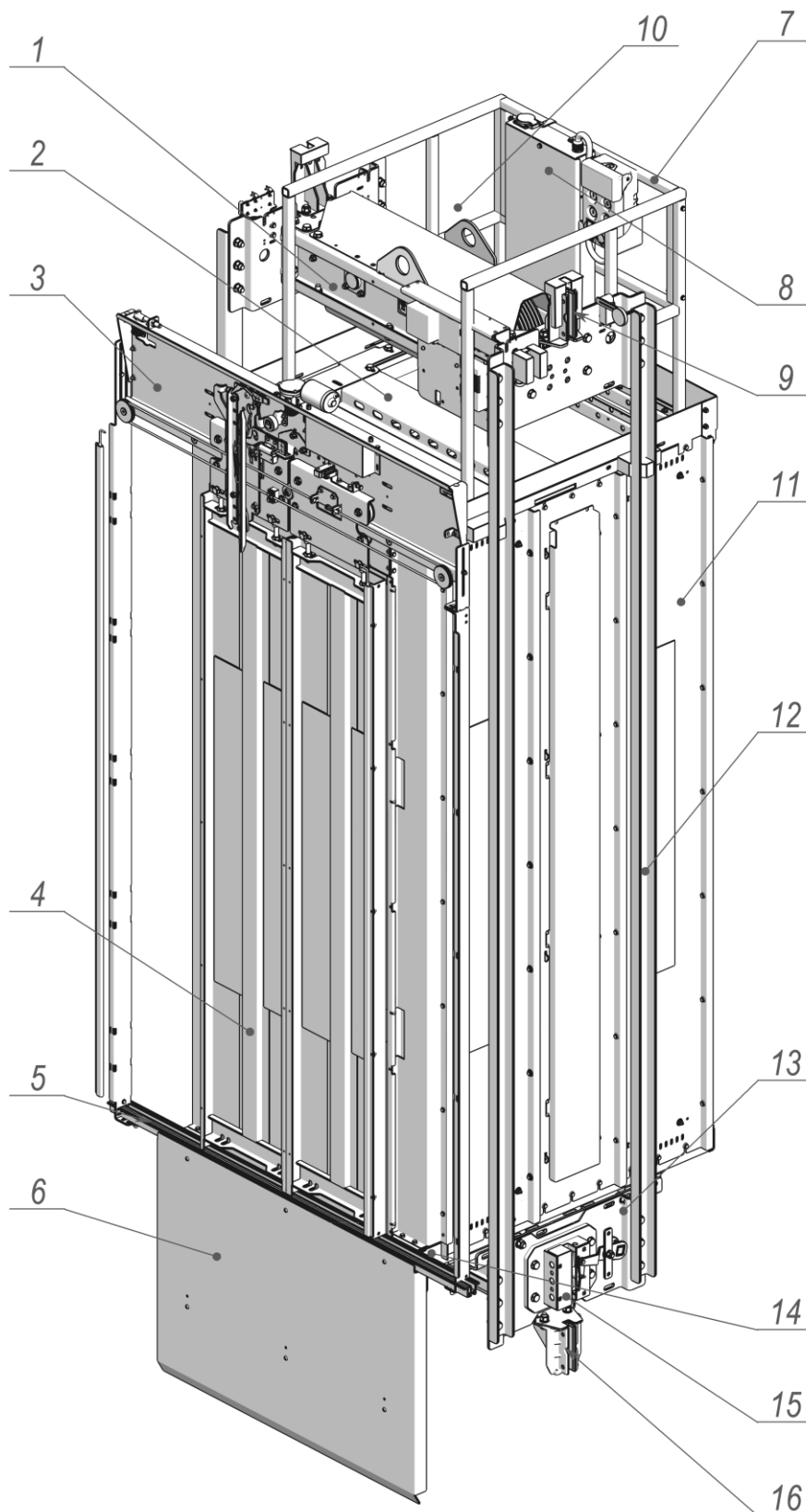


Рис. 15 Кабина в сборе





7.1 Монтаж каркаса

7.1.1 Установить на деревянные бруски нижнюю балку кабины. А для этого - с нижней балки каркаса снять один башмак, застропить балку и с помощью монтажной лебедки установить её на балки в шахте, заведя башмак в направляющую, и после установки второго башмака расстропить балку.(рис.16)

Установите нижнюю балку каркаса на буфер, или строительные леса. Закрепите контрбашмаки с установленными на них башмаками.

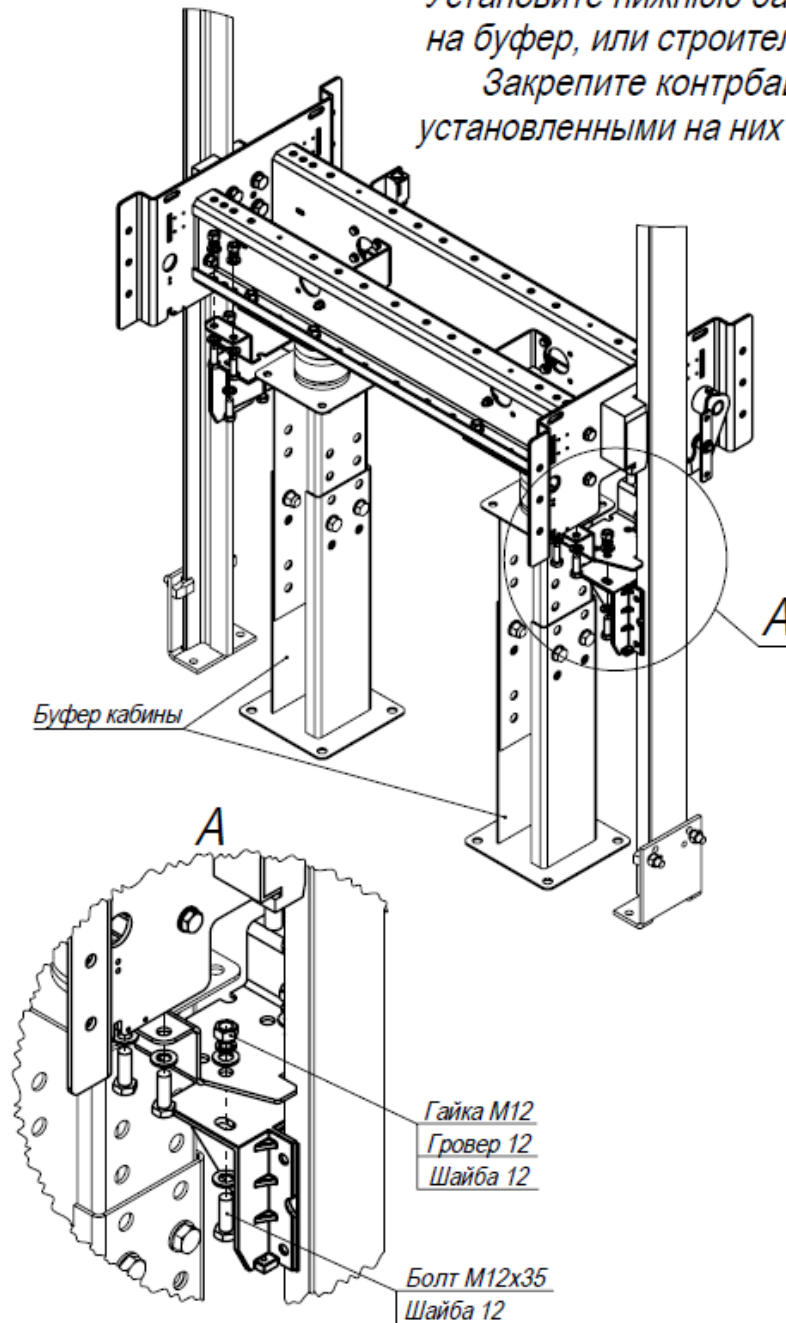


Рис. 16





Нижняя балка каркаса кабины поставляется с уже установленными ловителями. При монтаже балки, необходимо воспользоваться калиброванными щупами (1.5мм и 3.0мм), входящими в комплект поставки лифта, для позиционирования и соблюдения регламентирующих зазоров ловителей относительно направляющих, см рис.16-1.



ВНИМАНИЕ! при установке балки с ловителями проверить, что стрелки на корпусах ловителей направлены вниз.

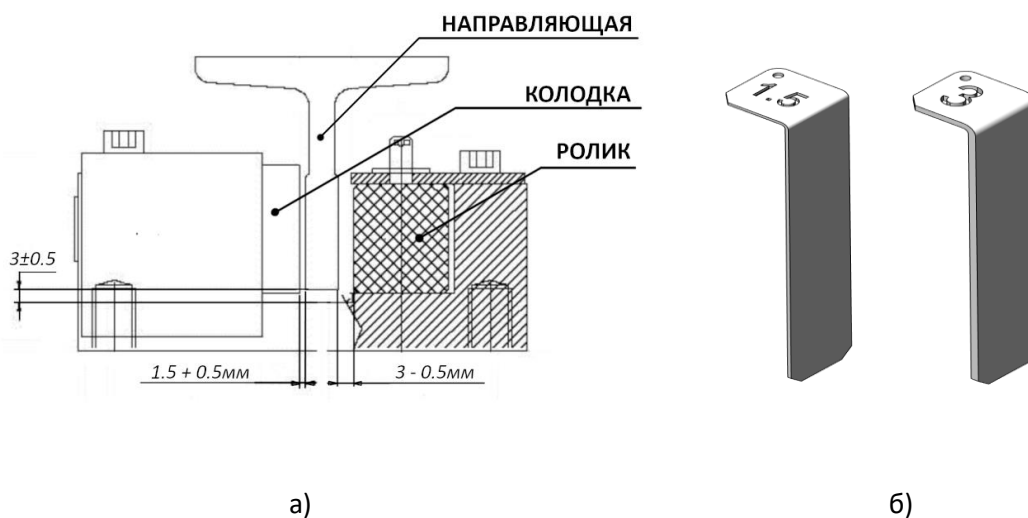


Рис.16-1

- а) позиционирование ловителей относительно направляющей
- б) калибровочные щупы 1.5мм и 3.0мм

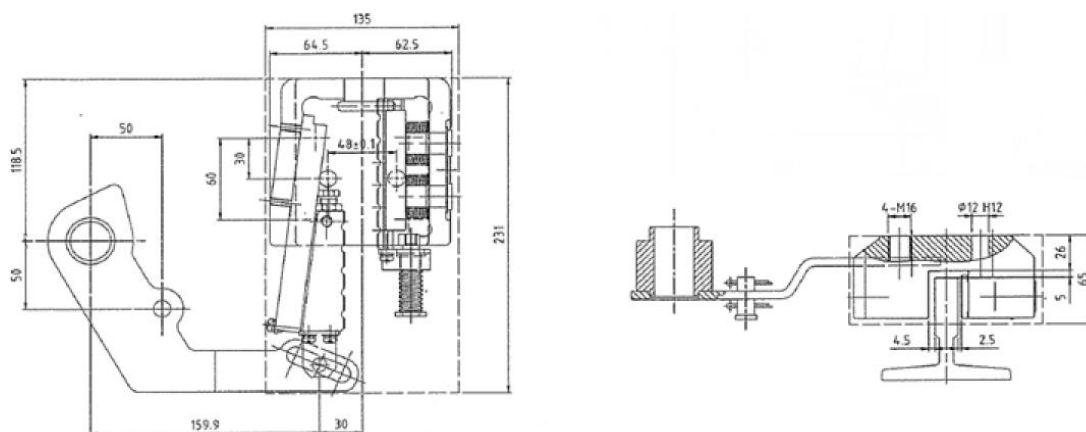


Рис. 16-2 Односторонний ловитель плавного торможения LSG

Ловитель плавного торможения LSG состоит из корпуса , подвижного клина , направляющей подвижного клина , прижимной пластины , набора сферических шайб , приводного рычага.

Ловители устанавливаются на нижней балке рамы кабины (противовеса) с механизмом включения.





7.1.2 Закрепить стояки каркаса на балке (рис. 17).

Шаг 2.
*Закрепите стояки каркаса
на нижней балке.*

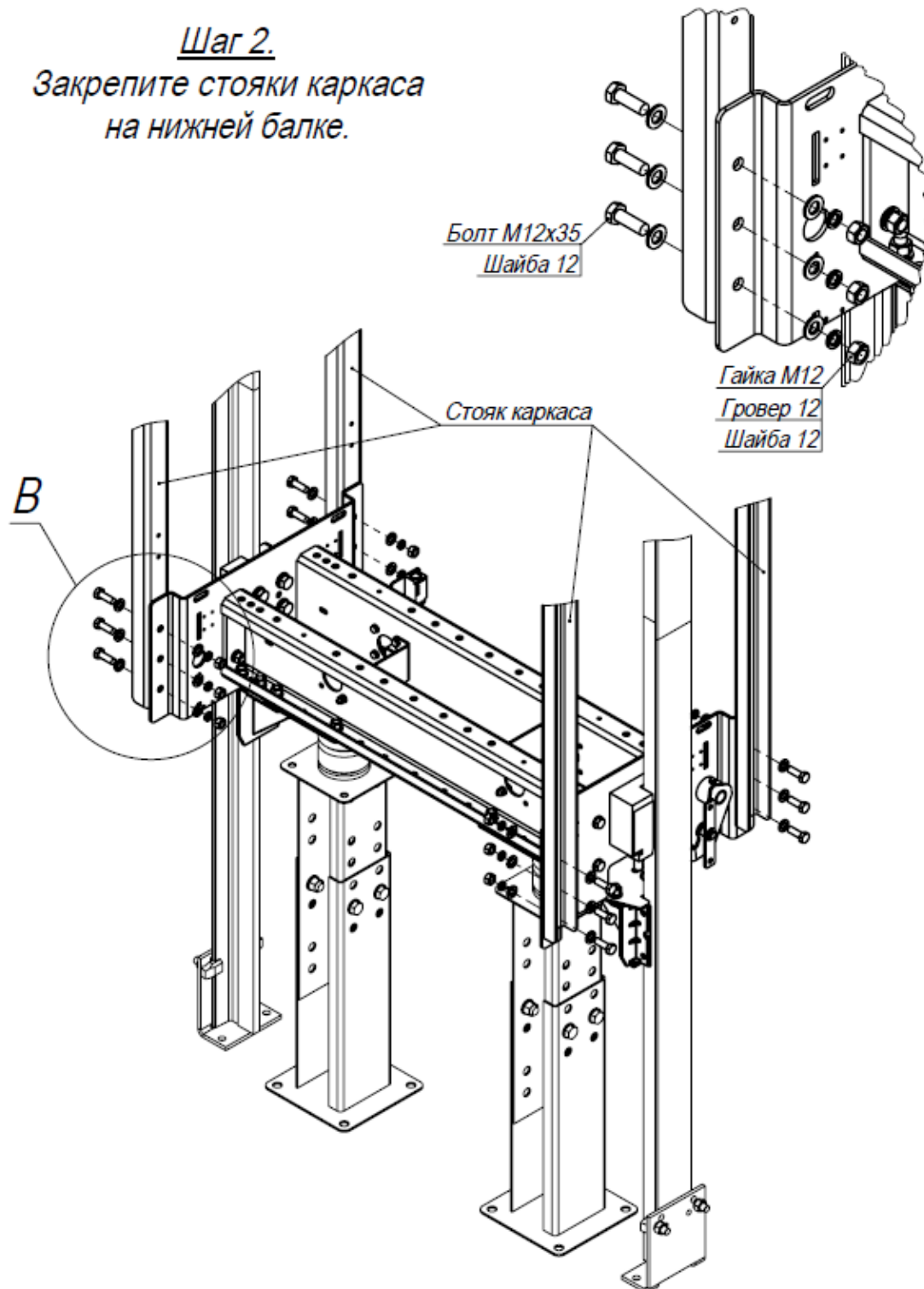


Рис. 17





7.1.3 Закрепить верхнюю балку каркаса на стояках (рис. 18).

*Закрепите верхнюю балку
каркаса на стояках.*

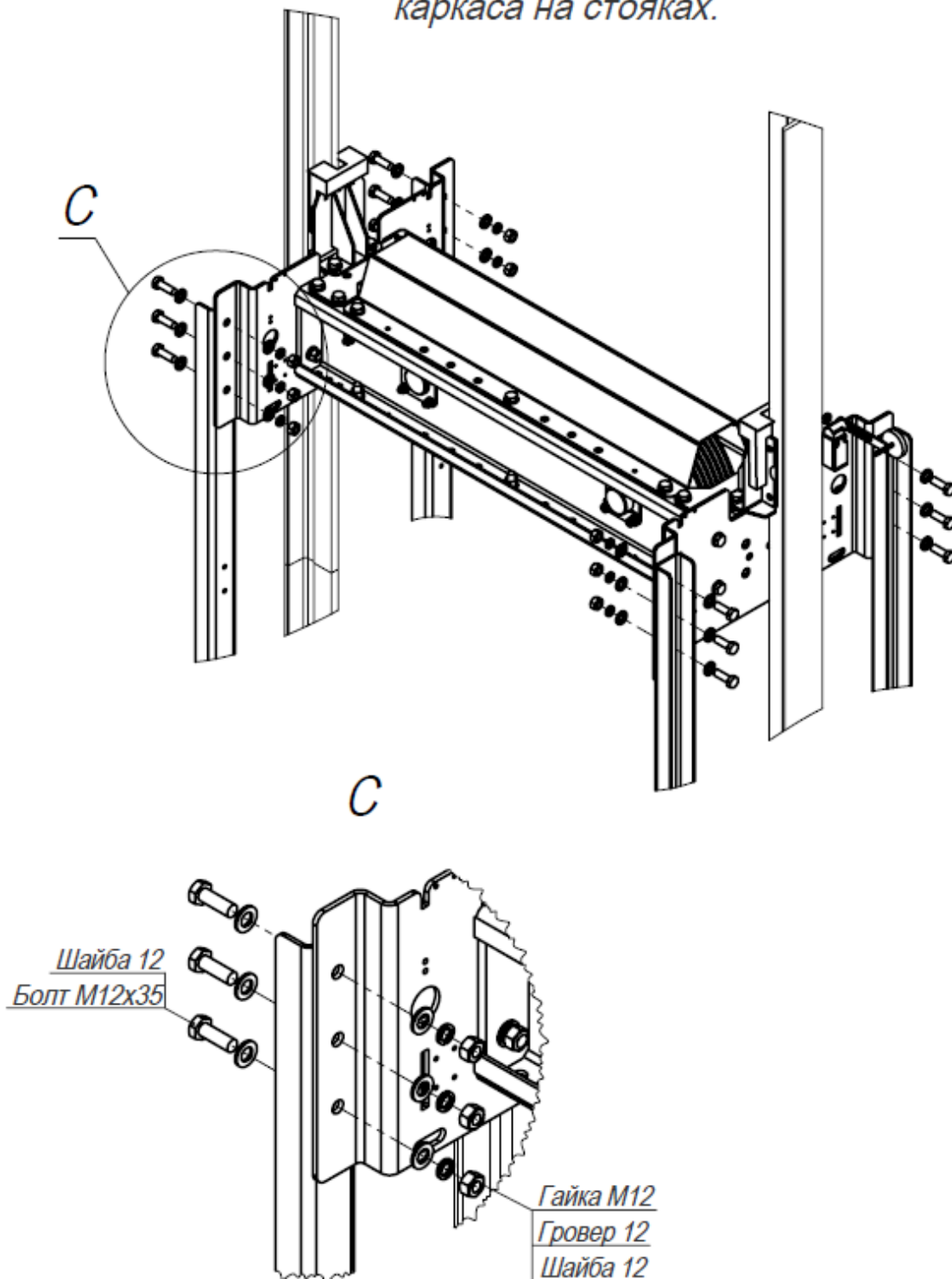




Рис. 18

7.1.4 Установить 2 кронштейна для фиксации КПЛ на стояк каркаса (рис. 19).

*Установите 2 кронштейна для
фиксации КПЛ на стояк каркаса.*

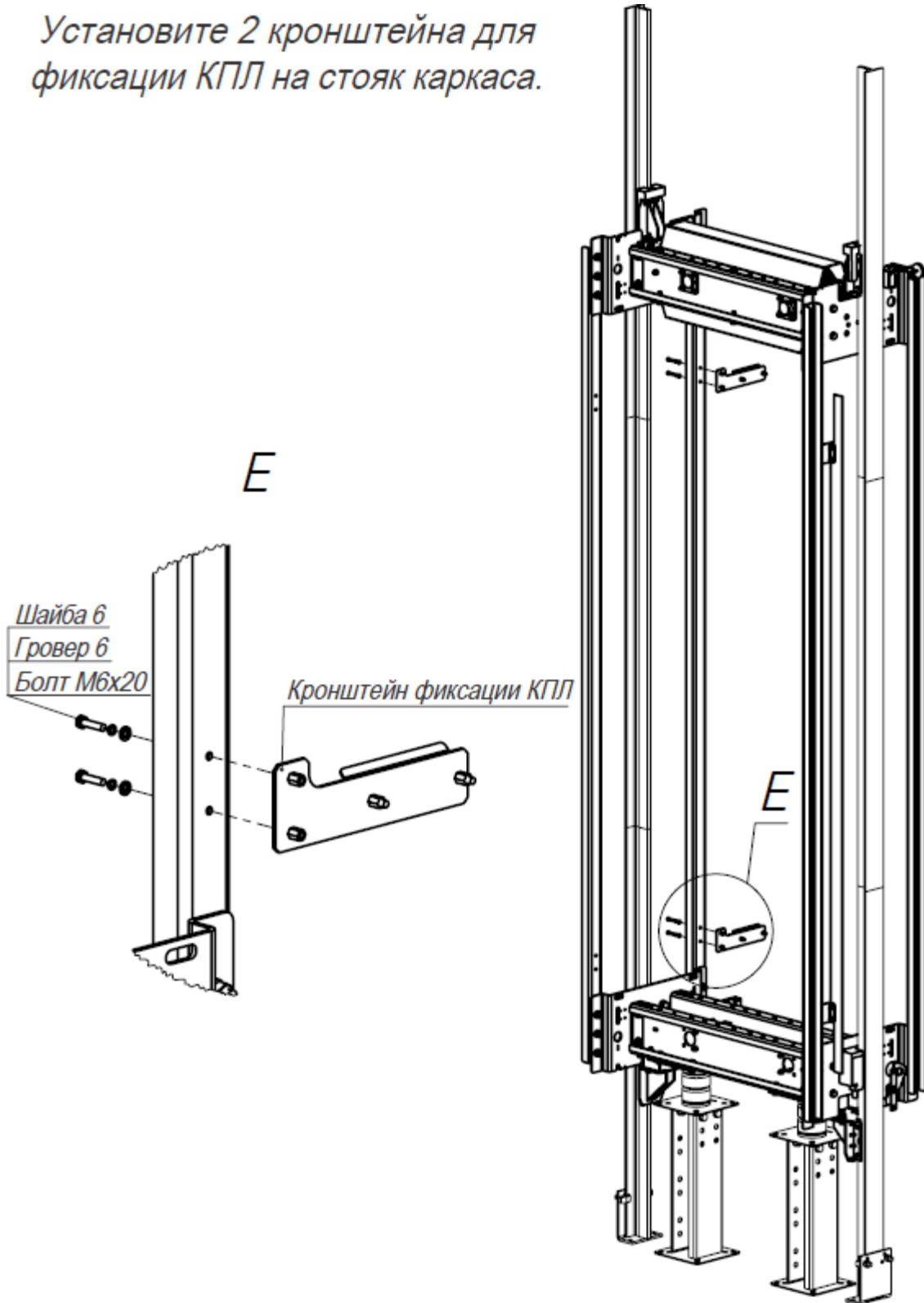




Рис. 19

7.1.4 Установить крепление компенсационной цепи (опционально) (рис. 20).

*Установите кронштейн для крепления
цепи (если цепь предусмотрена).*

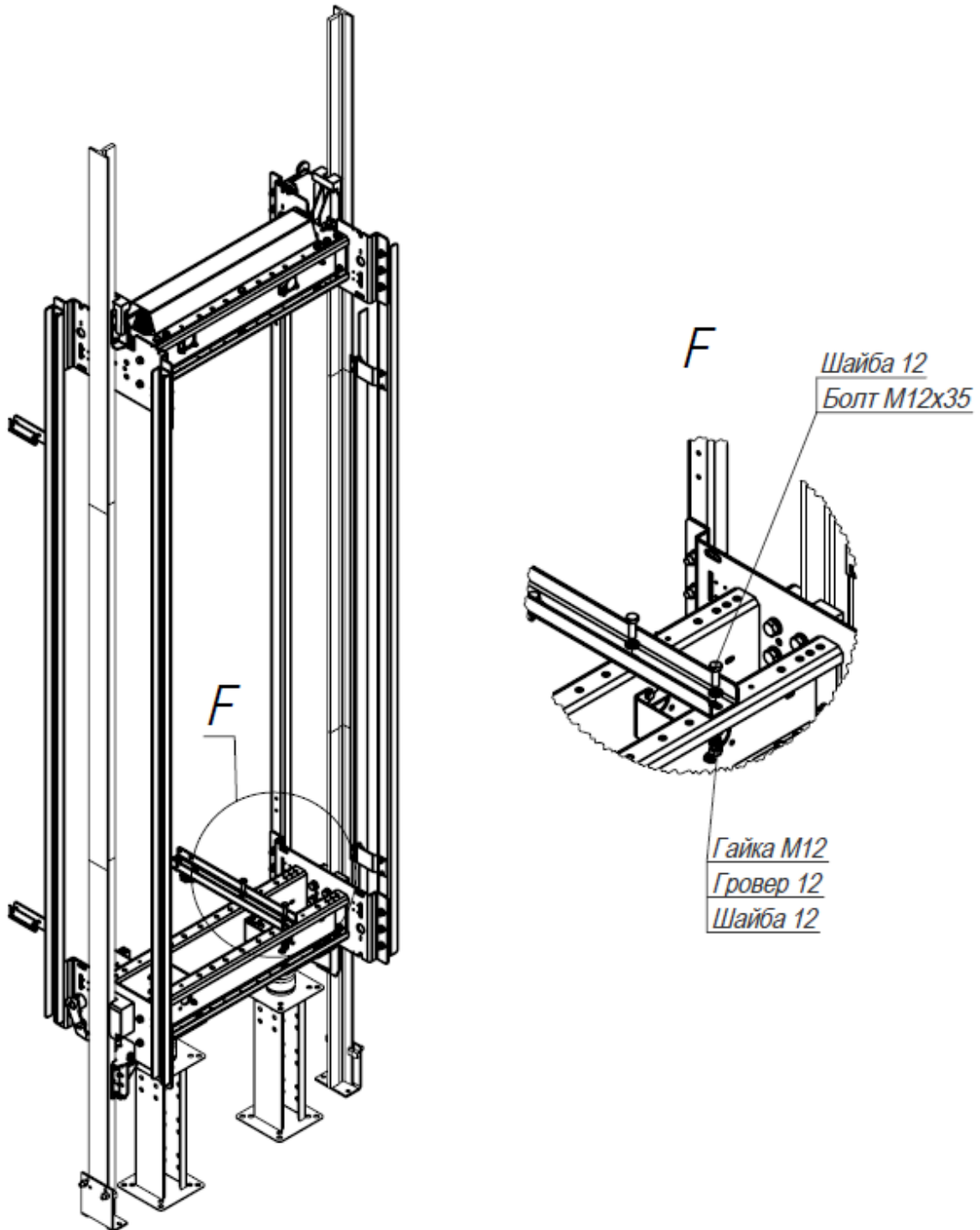




Рис.20

7.1.5 Установить крепление компенсационной цепи (опционально) (рис. 21).

*Установите кронштейн
для крепления ЗПК.*

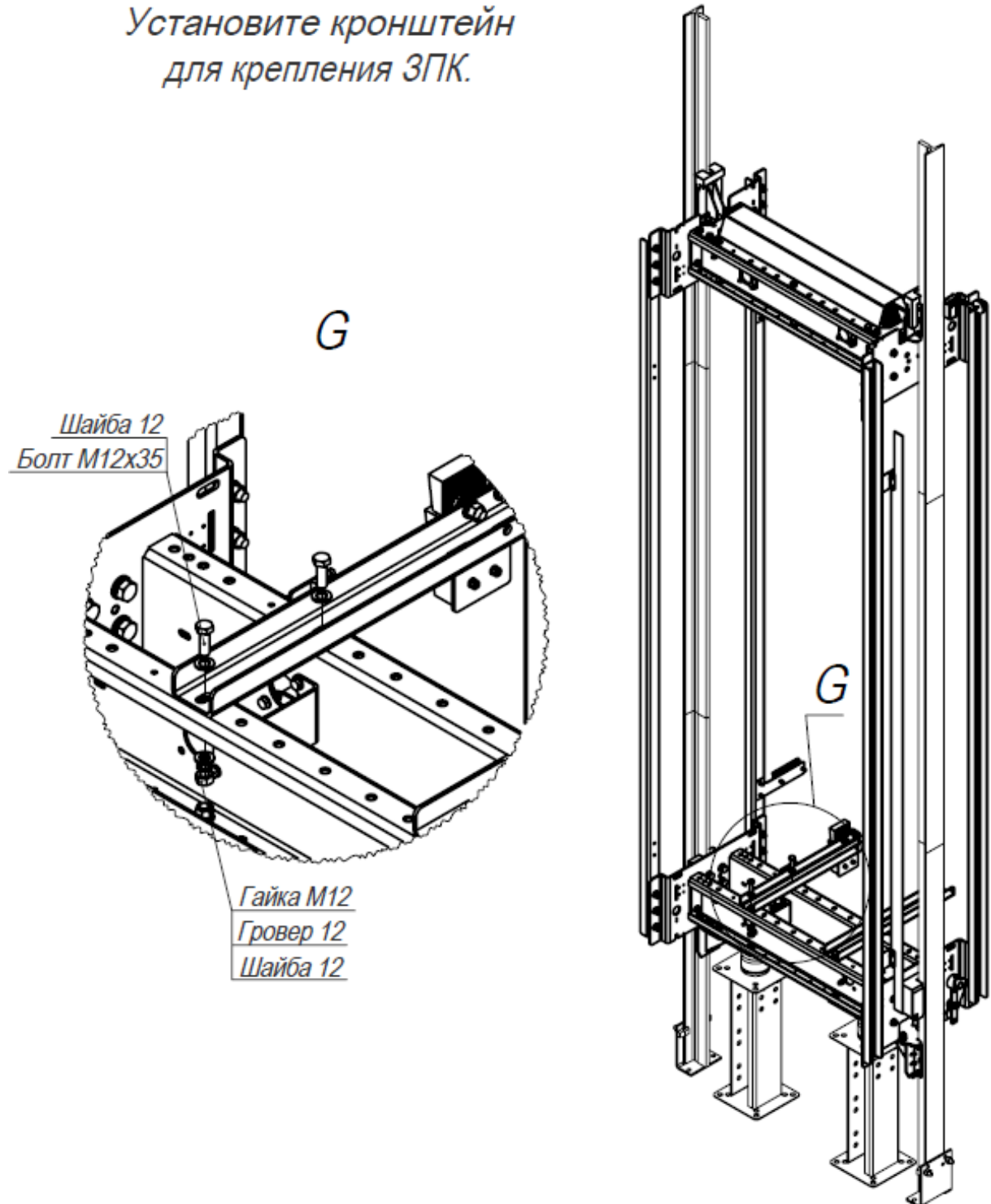


Рис.21





7.2 Установка башмаков, датчиков, шунтов, раскосов.

7.2.1 Установить датчики и шунты согласно рисункам ниже:

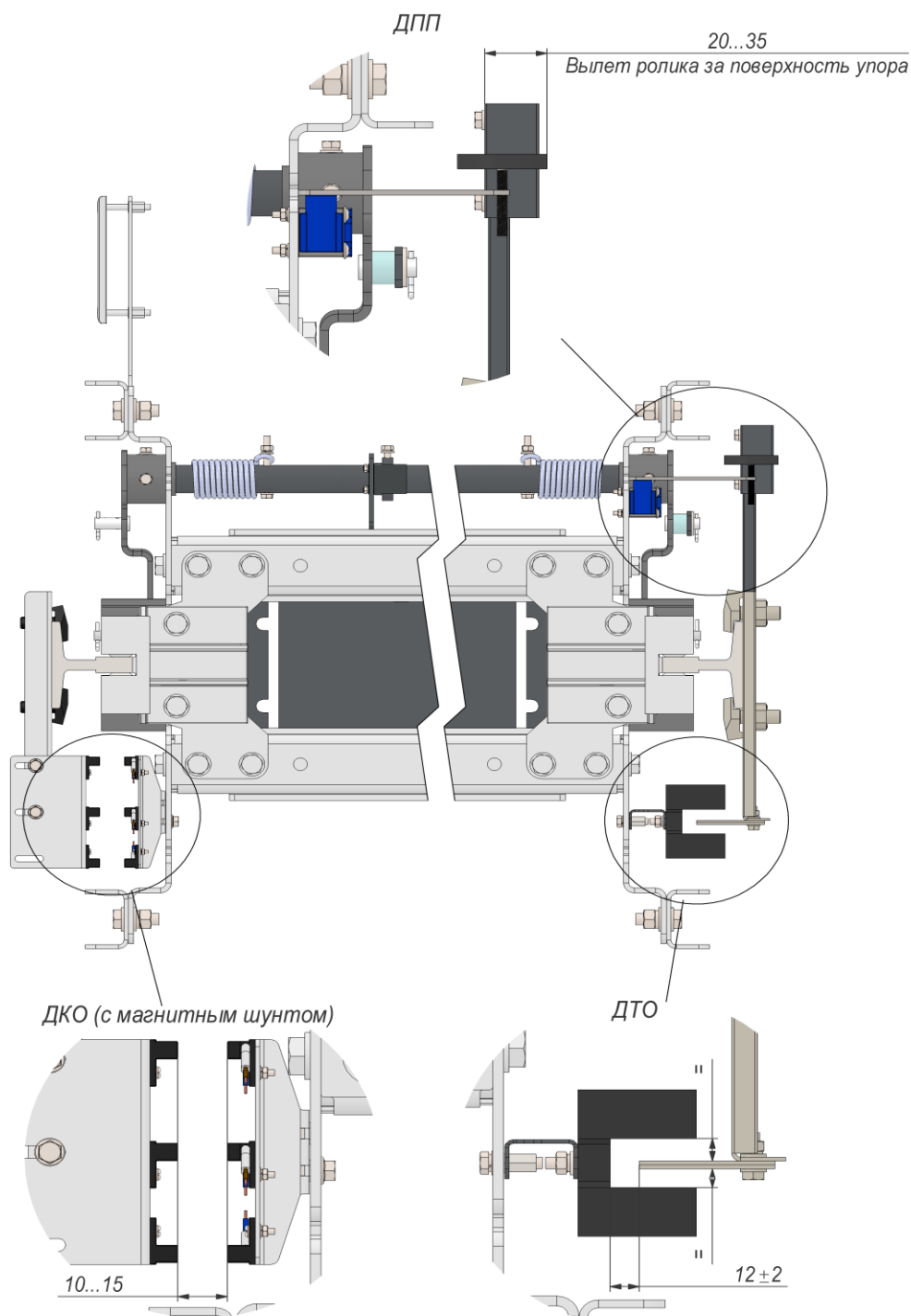




Рис.22

Схема установки датчика точной остановки (ДТО) (рис.23).

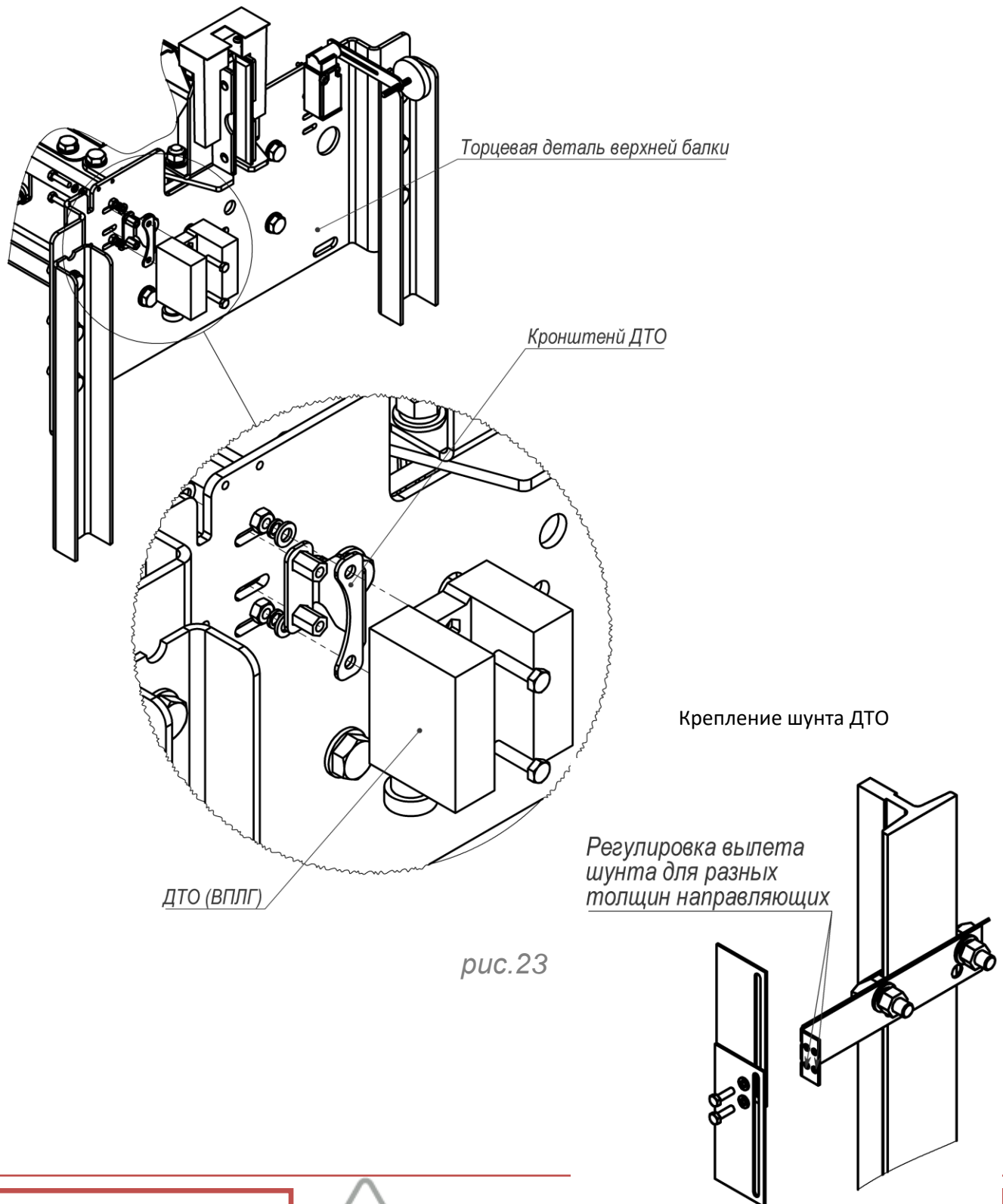


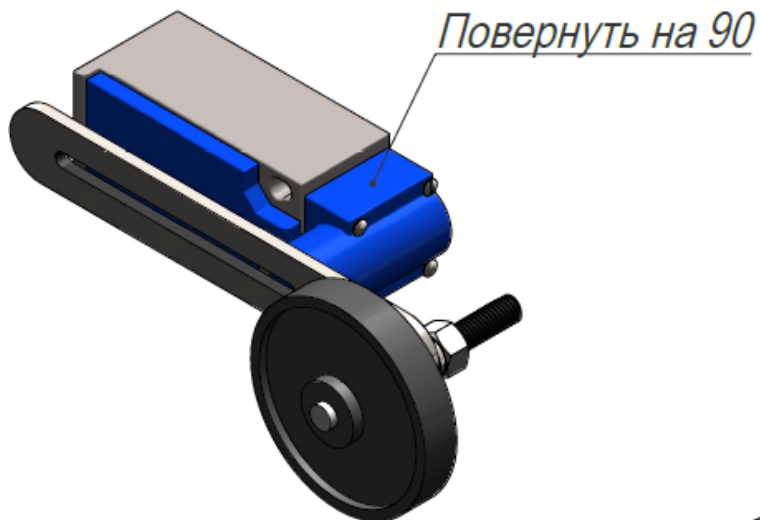
рис.23



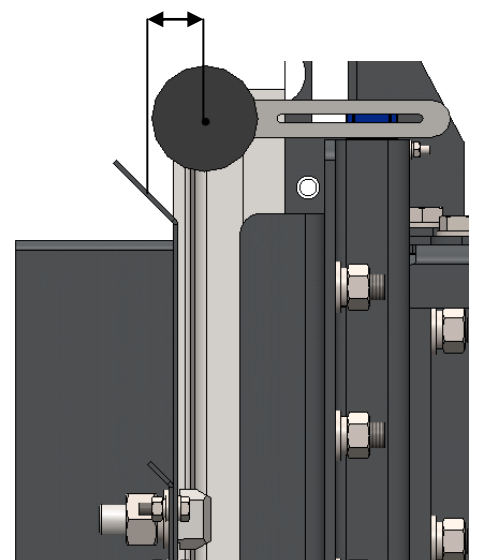
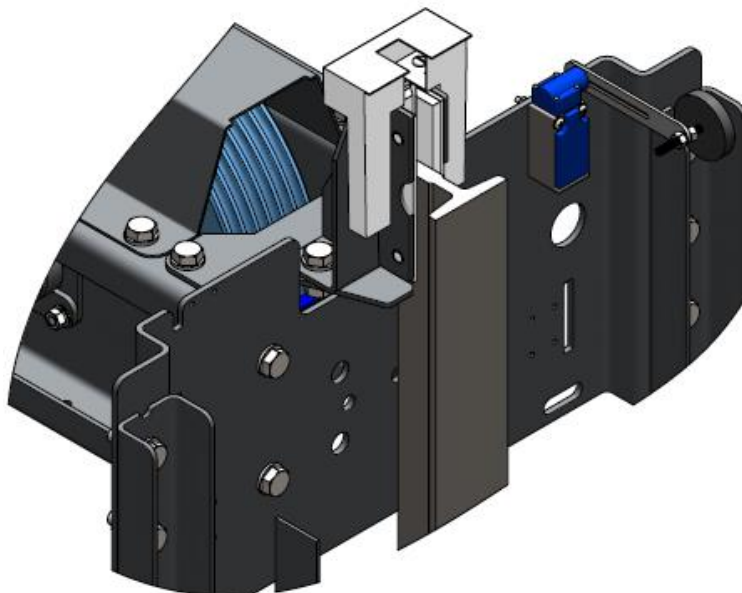
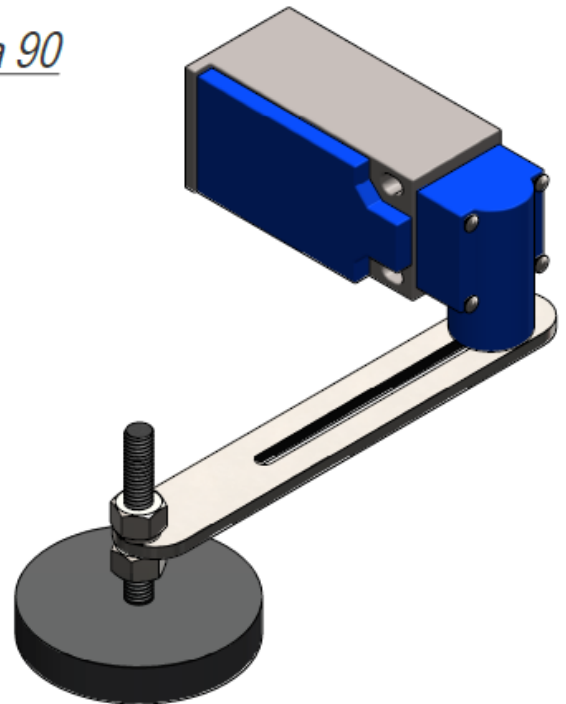


Схема установки датчика перепуска и переподъема (ДПП)

Из коробки



Как должно быть

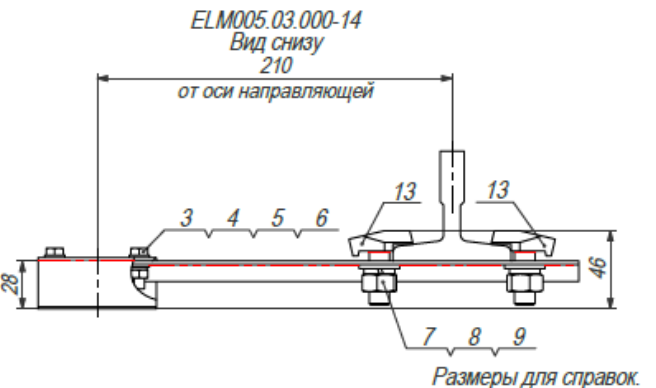
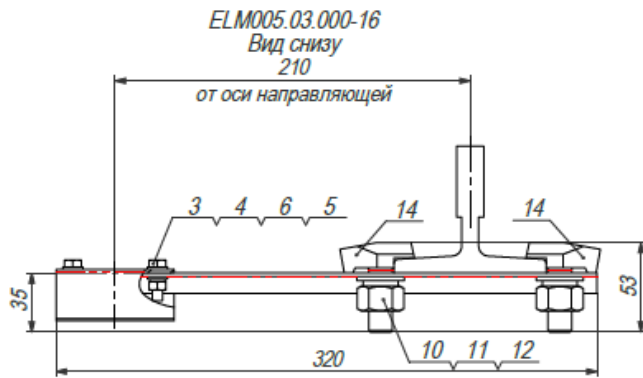
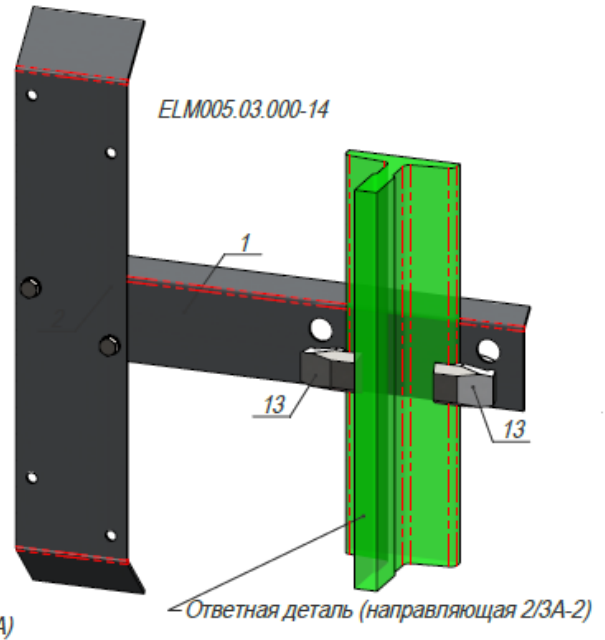
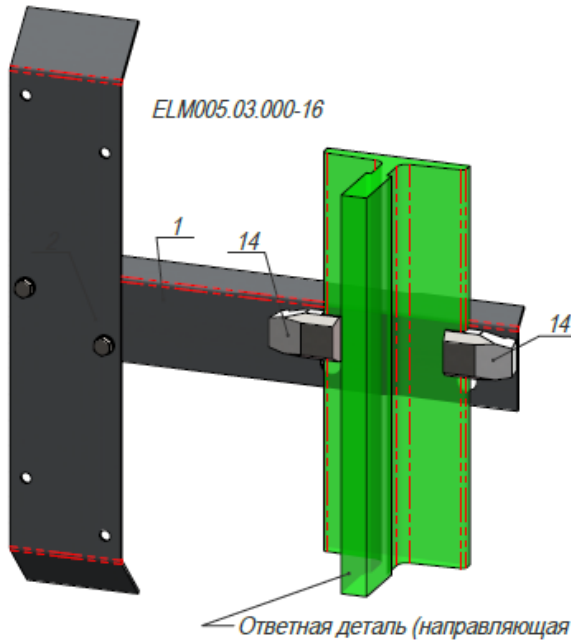


При установке датчика перепуска-переподъема учесть его ход срабатывания (~25 мм).
При взаимодействии ролика датчика с кронштейном (лыжей) должен срабатывать выключатель.





Кронштейн ДПП собрать и установить согласно схеме ниже:



Обозначение	Примечание
ELM005.03.000-14	Используется с направляющей 2/3А-2 (14 мм)
ELM005.03.000-16	Используется с направляющей Т90-А (16 мм)

- 1.Кронштейн ДПП
- 2.Упор ДПП
- 3.Болт М6х20
- 4.Шайба С.6
- 5.Шайба 6
- 7.Гайка М12
- 8.Шайба 12

- 9.Шайба С.12
- 10.Гайка М14
- 11.Шайба 14
- 12.Шайба С.14
- 13.Прижим М2
- 14.Прижим М3



Схема установки датчика крайних остановок (ДКО).

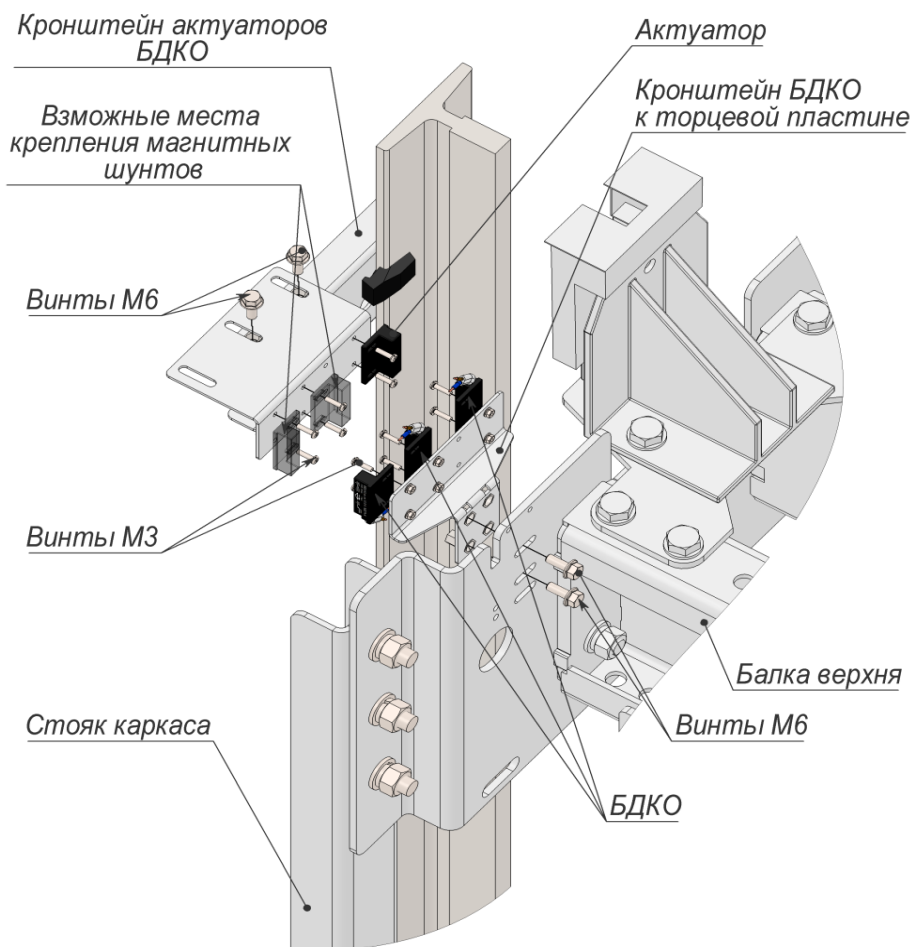


Рис. 24 ДКО с магнитными шунтами

Особенности установки:

Датчики устанавливаются на каркас, 2 шт, если основной посадочный этаж является нижним этажом. Если основной посадочный этаж не является нижним, в некоторых случаях устанавливается третий датчик. (см комплект поставки)

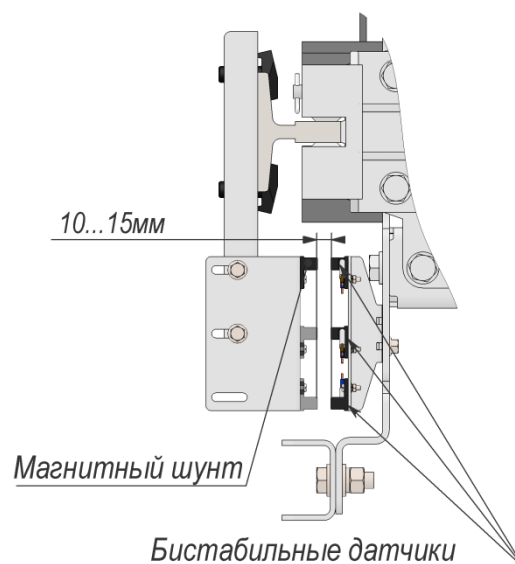
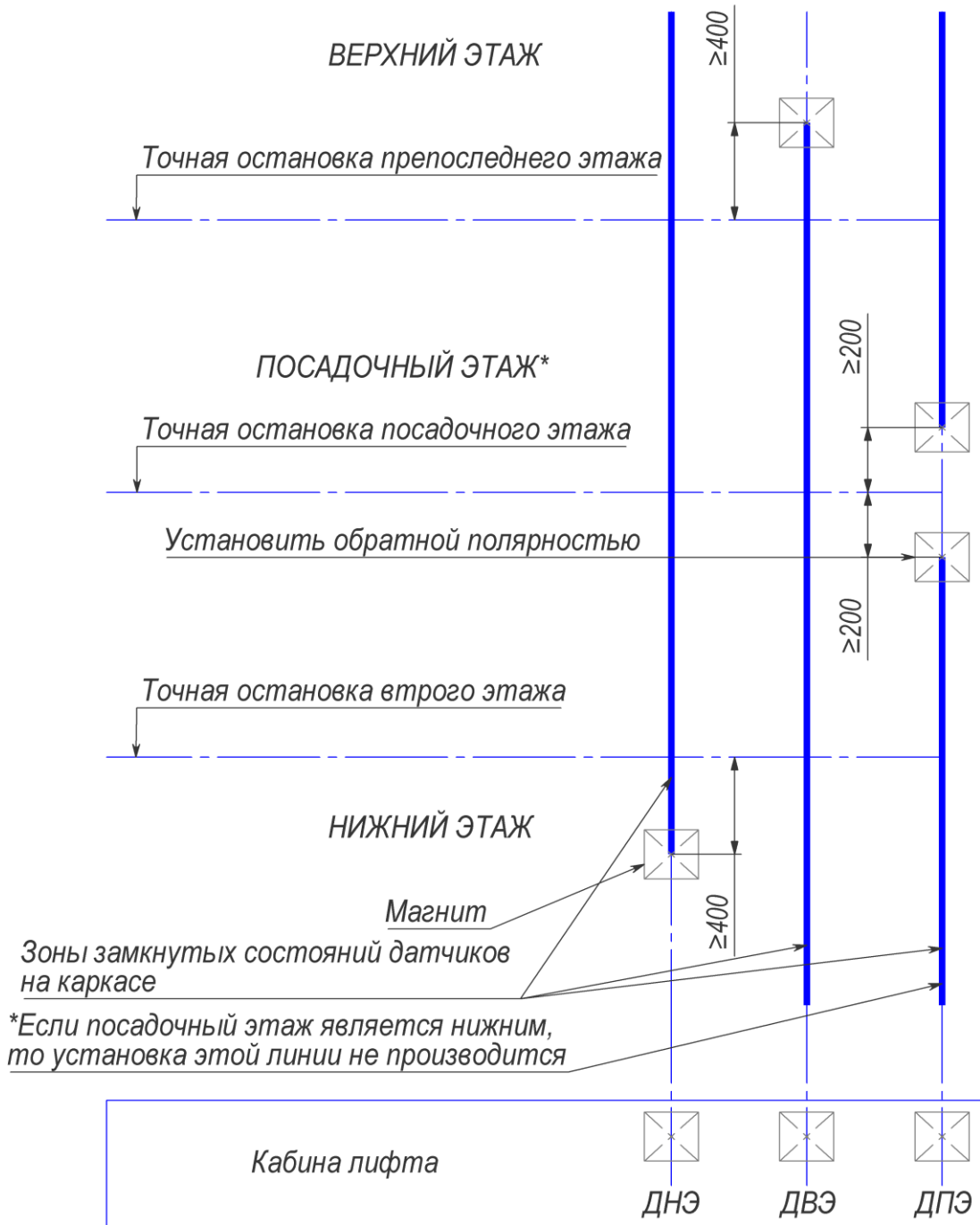




Схема установки магнитных шунтов по шахте:



V=1 м/с – номинальная скорость лифта
Нерегулируемый привод
 L – Длина пути замедл. = 1000мм (12...13имп)
Регулируемый привод
 L – Длина пути замедления = 1100...1500мм

V=1,6 м/с – номинальная скорость лифта
Регулируемый привод
 L – Длина пути замедления = 1900...2500мм
 Рекомендуемая величина – 2300мм (28 имп.)





ЕВРОЛИФТМАШ

ЛИФТЫ СЕРИИ "Queen"

Редакция от
02.2023

Инструкция по монтажу лифта без
машинного помещения

Страница
78

Страниц
152



ПРИМЕЧАНИЕ: Конструкция некоторых моделей кабин предусматривает установку раскосов (рис.25).

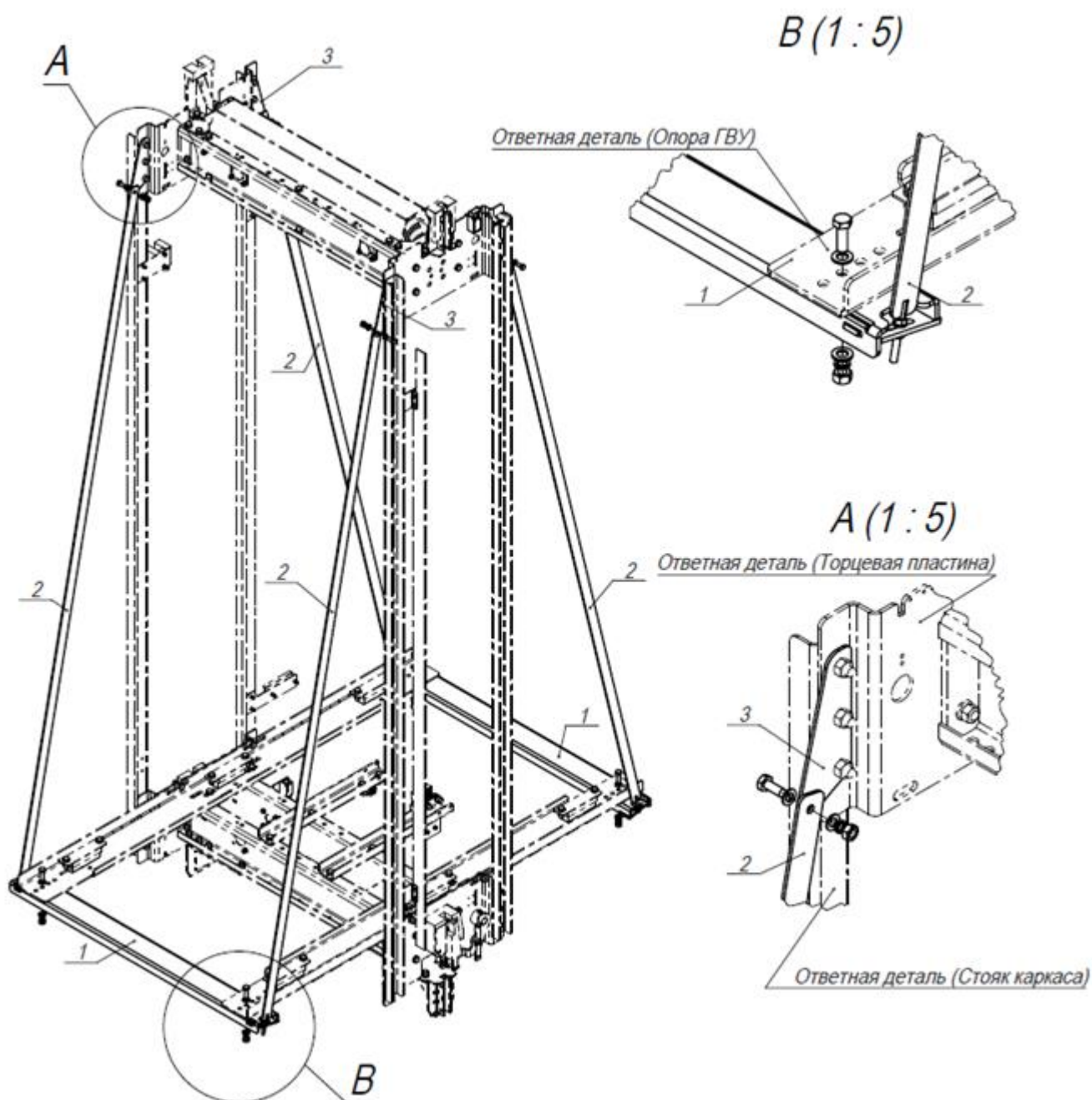


рис. 25

1. Балка раскоса 2. Раскос 3. Фиксатор раскоса





ЕВРОЛИФТМАШ

ЛИФТЫ СЕРИИ "Queen"

Редакция от
02.2023

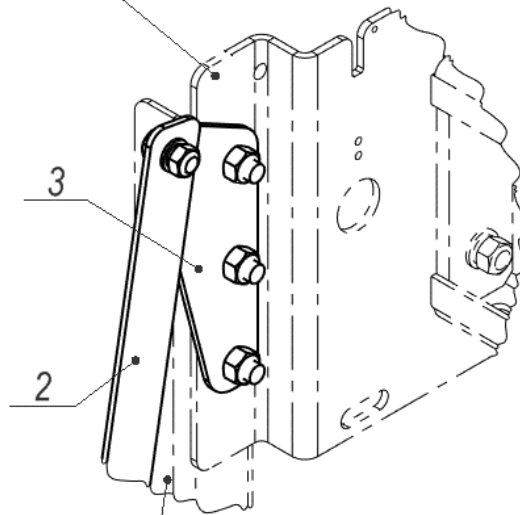
Инструкция по монтажу лифта без
машинного помещения

Страница
79

Страниц
152

Вариант установки фиксатора раскоса для укороченных стоек длиной 2750мм:

Ответная деталь (Торцевая пластина)



Ответная деталь (Стойка каркаса)

рис. 25а





Башмаки кабины:

7.3.4 Башмаки предназначены для стабилизации кабины в шахте - фиксированного положения кабины и противовеса в направляющих, относительно ограждения и стен строительной части шахты. Смазывающее устройство необходимо для смазки направляющих кабины в процессе движения лифта. В емкости заливается масло индустриальное И - 50А. В емкостях находятся фитили, по которым через отверстие в крышке 3, масло поступает на прокладку 4 и таким образом смазываются направляющие кабины. Масло доливается по мере необходимости через крышку 5.

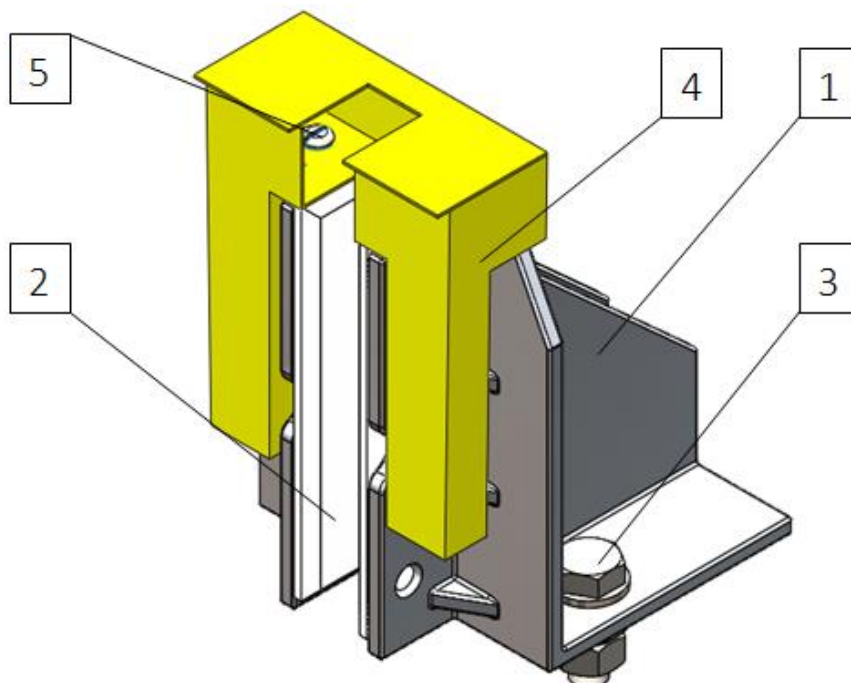


Рис.26 Башмак скольжения

1 - Кронштейн; 2 – Вкладыш полиуретановый; 3 – Крепежный комплект; 4 – Смазывающее устройство; 5 - крышка



Для обеспечения безопасной работы лифта необходимо следить за уровнем смазочного материала в маслёнках башмаков.





Так же в зависимости от лифта возможна поставка роликовых башмаков:

Установка роликовых башмаков:

Башмаки предназначены для стабилизации кабины в шахте - фиксированного положения кабины и противовеса в направляющих, относительно ограждения и стен строительной части шахты.

Схема установки роликового башмака указана на рисунке 26.а:

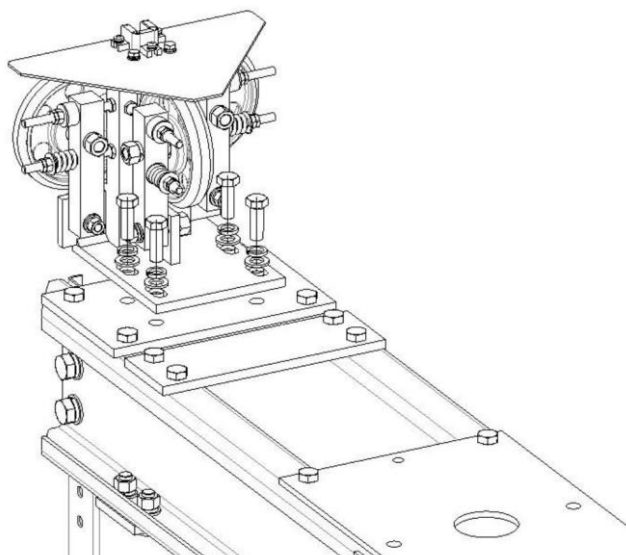


Рис.26а Роликовые башмаки

Роликовые направляющие башмаки устанавливаются сверху и снизу каркаса балки кабины лифта. Верхний направляющий башмак имеет пылезащитный чехол, а нижний направляющий башмак не имеет пылезащитного чехла.

Устройство крепления башмака указано на рисунке 26.б:

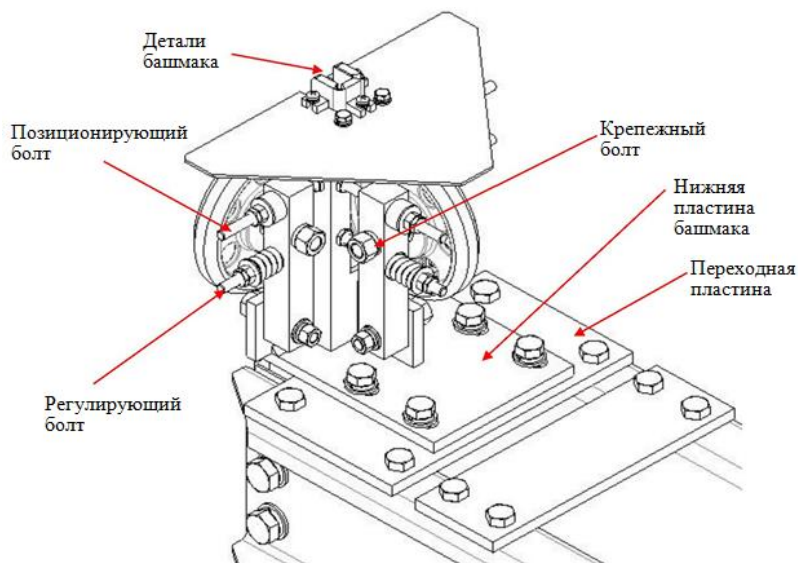


Рис.26б Роликовые башмаки





ЕВРОЛИФТМАШ

ЛИФТЫ СЕРИИ "Queen"

Редакция от
02.2023

Инструкция по монтажу лифта без
машинного помещения

Страница
82

Страниц
152

При установке сначала прикрепите верхние направляющие детали на башмаке к направляющей, затем выберите монтажное отверстие на нижней пластине башмака в соответствии с рисунком и подсоедините болт с шестигранной головкой М16 × 50 (с эластичной прокладкой и неподвижной частью) к переходной пластине. Нижняя часть кабины может использовать конверсионную пластину (кронштейн), выступающую в качестве переходного соединения.

Во время установки центр верхнего и нижнего направляющих башмаков и центр ловителя должны находиться на одной вертикальной линии. Роликовый башмак должен быть правильно установлен. Отрегулируйте гайки на установочных болтах башмака с обеих сторон, чтобы направляющая была в центре направляющей башмака. После того, как ролики с обеих сторон сожмут направляющую, давление двух пружин должно быть одинаковым. Размер сжатия пружины сжатия обычно составляет 3-5 мм, средний ролик должен быть прижат к направляющей, центр колеса совмещен с центром направляющей, а затем пружина сжатия сжата до размера 2-4мм.

Недопустимо наличие никакого масла на поверхности направляющей во избежание соскальзывания башмака;

После установки башмака, крепежные болты направляющих частей должны быть сняты и затем снимать направляющие части;

Поверхностный материал ролика – это полиуретан и срок службы составляет 3 года при нормальном использовании. Во время использования нужно проверять износ резинового слоя ролика и неровности при износе могут спровоцировать износ осевого стержня. В дополнение, проверяйте пружину на предмет поломок. Если обнаружена какая-то вышеописанная ситуация, нужно вовремя провести замену.





7.4 Монтаж купе кабины

7.4.1. Закрепить опоры ГВУ на нижней балке каркаса (рис.27).

**Закрепите опоры ГВУ на нижней
балке каркаса.**

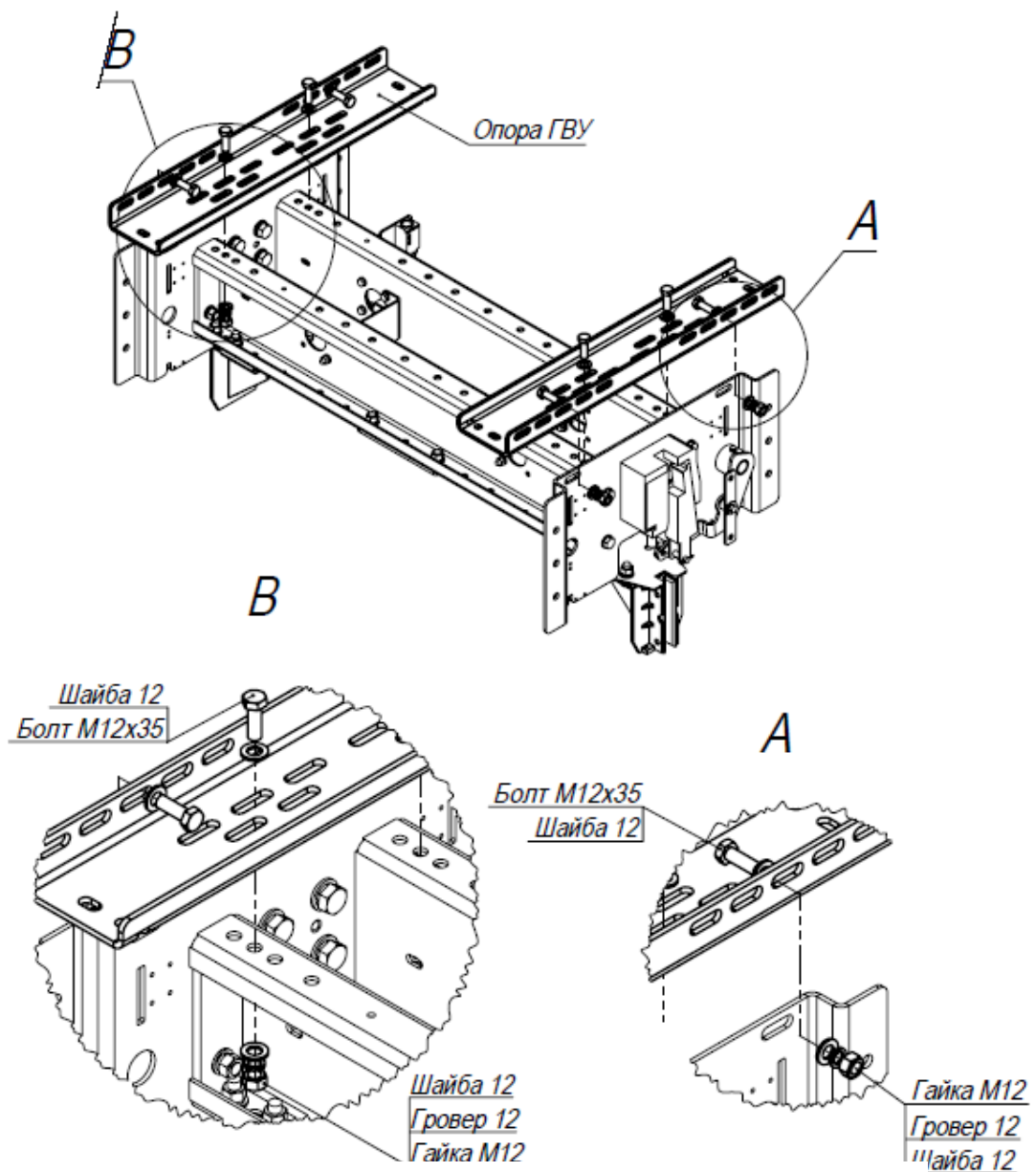


Рис.27 Опоры ГВУ





ЕВРОЛИФТМАШ

ЛИФТЫ СЕРИИ "Queen"

Редакция от
02.2023

Инструкция по монтажу лифта без
машинного помещения

Страница
84

Страниц
152

7.4.2. Установите устройства ГВУ на пол:

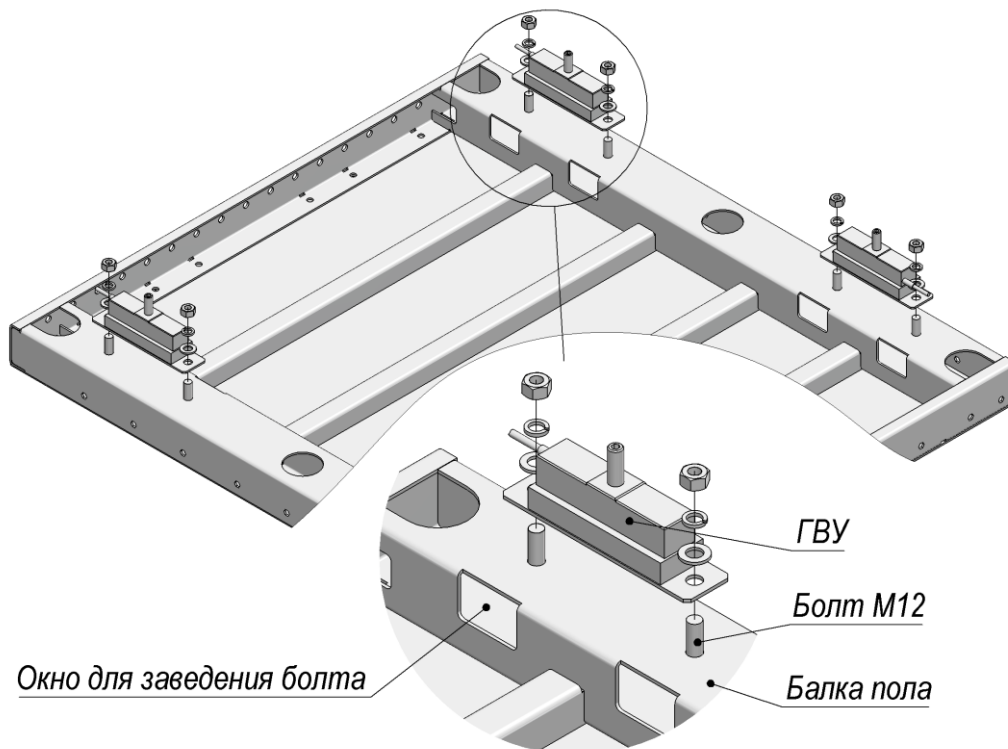


Рис.28 Установка ГВУ





7.4.3. Закрепить пол с установленными ГВУ на каркасе:

*Установите пол на опоры ГВУ и
закрепите.*

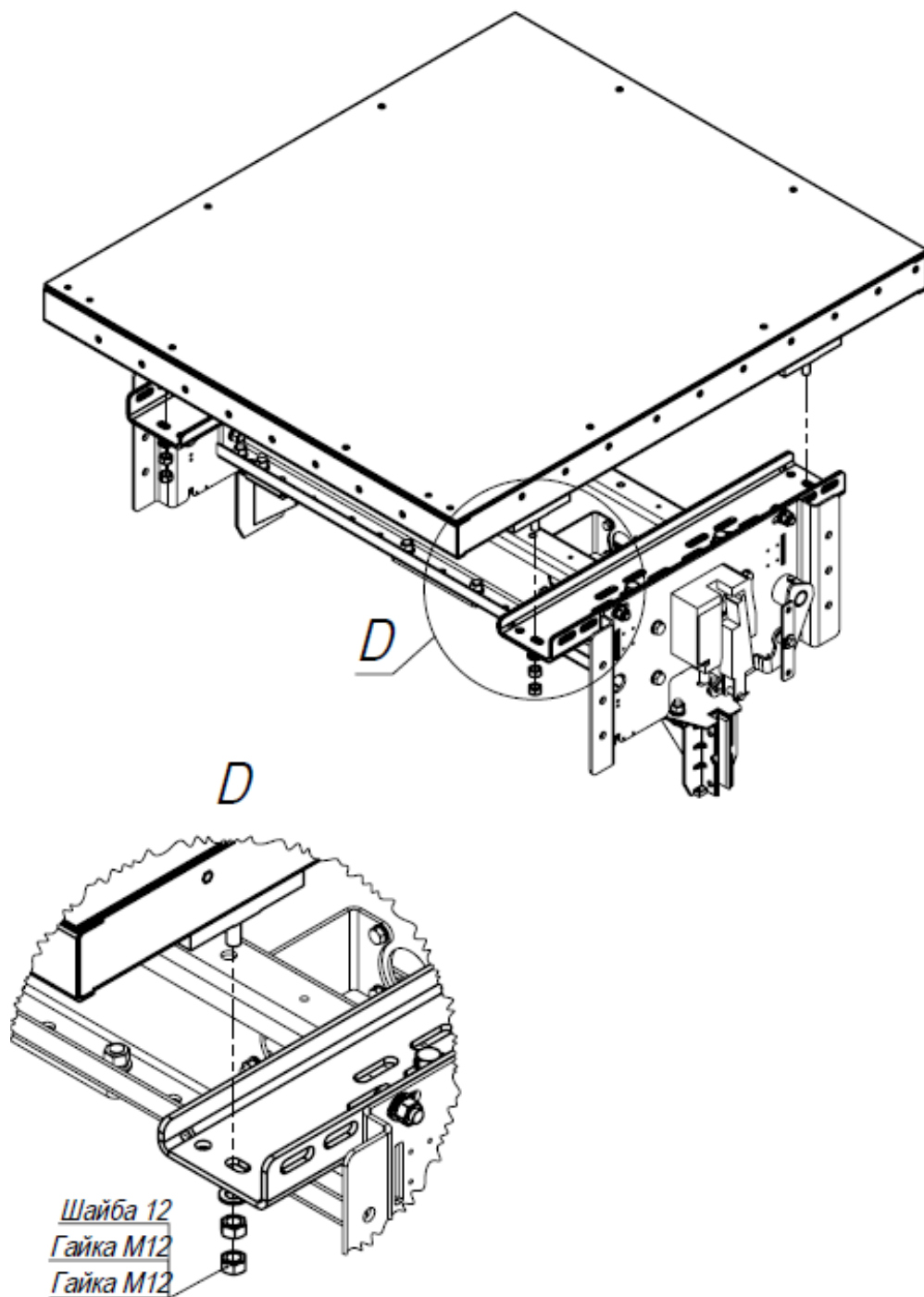


Рис.29 Установка пола купе





ПОСЛЕ МОНТАЖА ПОЛА УСТАНОВИТЬ ПОРОГ КАБИНЫ.



Установку щитов рекомендуется производить после монтажа порталов и оборудования в шахте.

7.4.4. Установить левую стойку проема на пол и закрепить (рис.30).

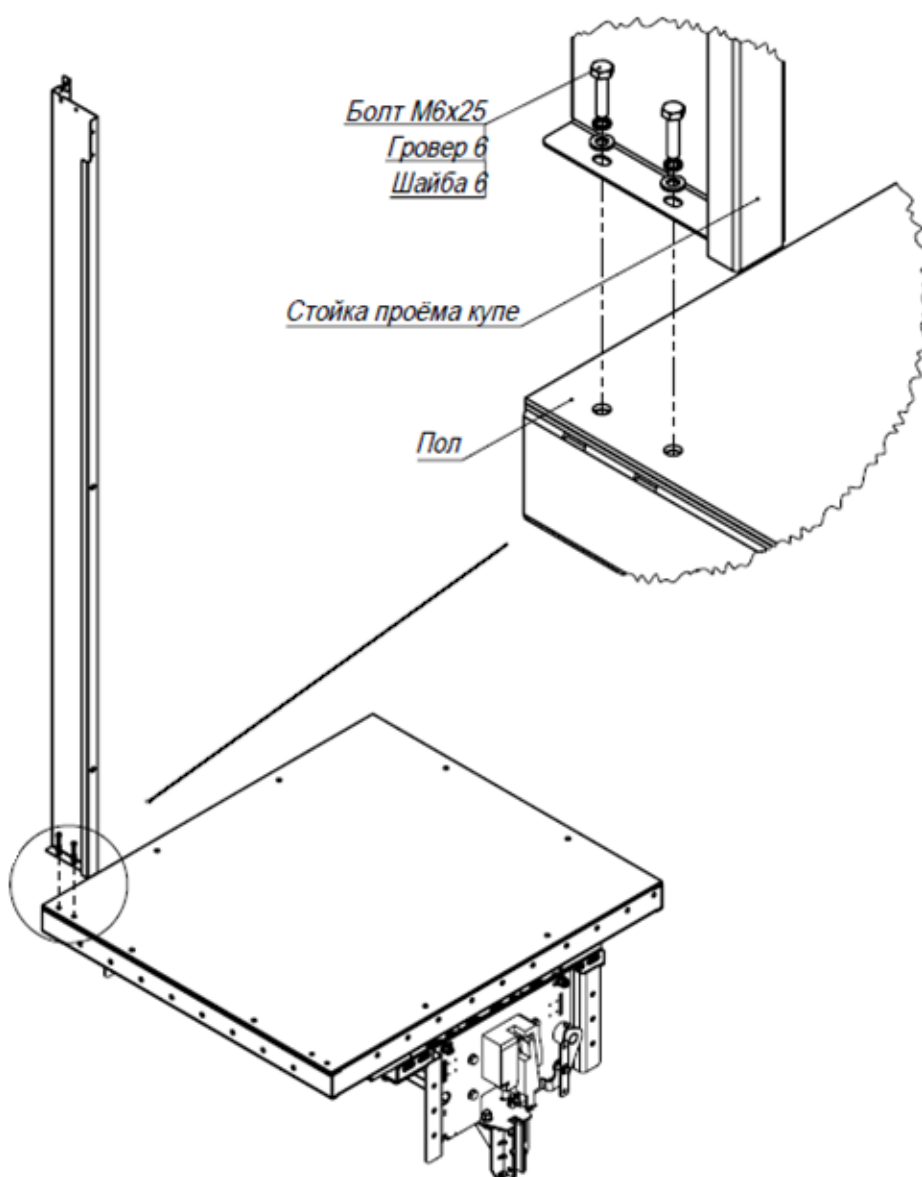


Рис.30 Установка стойки проема





7.4.5. Установить щит и прикрепить его к полу и стойке проема (рис. 31)

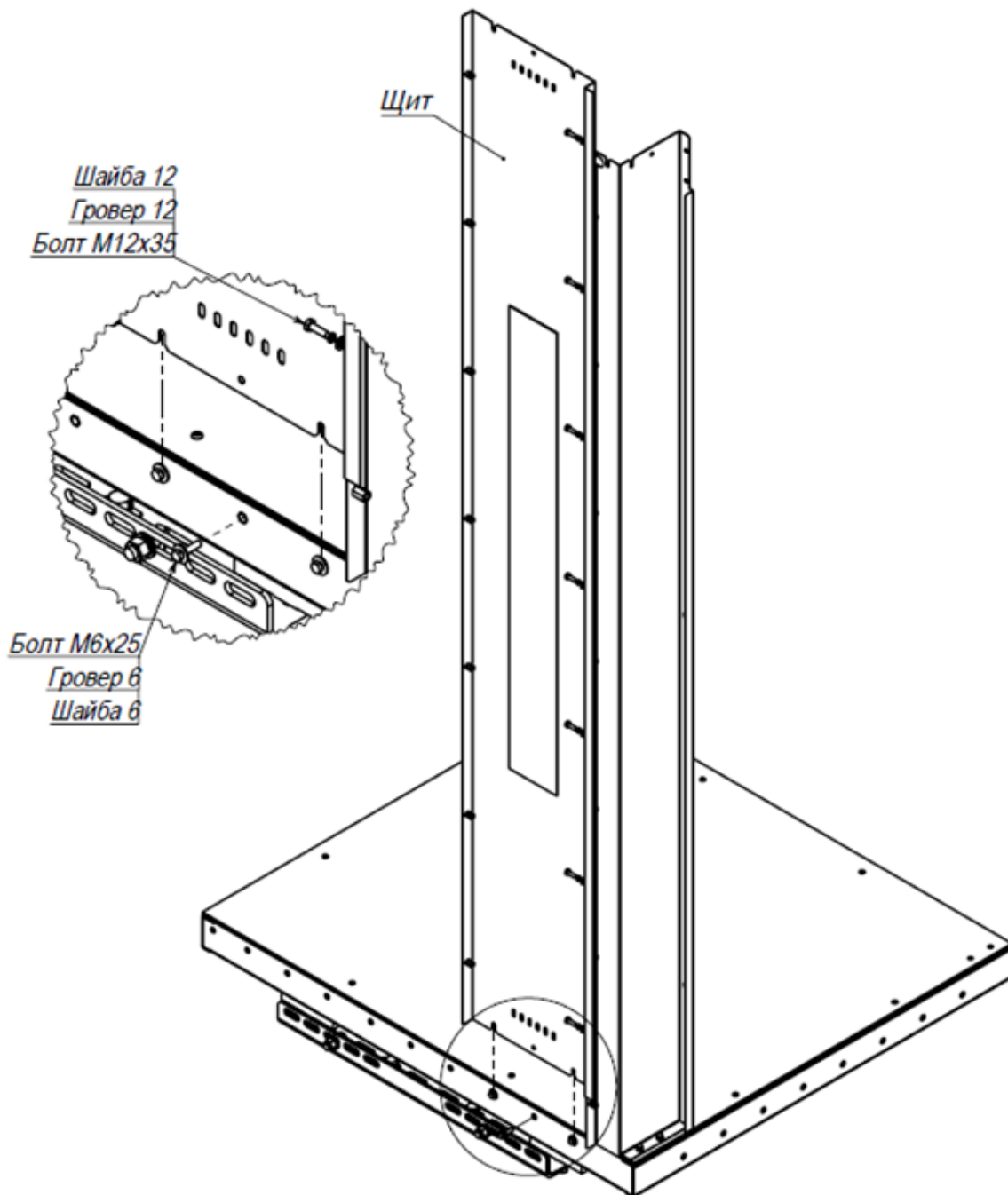


Рис.31 Начало сборки купе





7.4.6. Смонтировать щиты по часовой стрелке согласно чертежу. Обратите внимание на установку щита под приказную панель, скоба должна быть снизу (рис.32).

*Смонтируйте щиты по
часовой стрелке.*

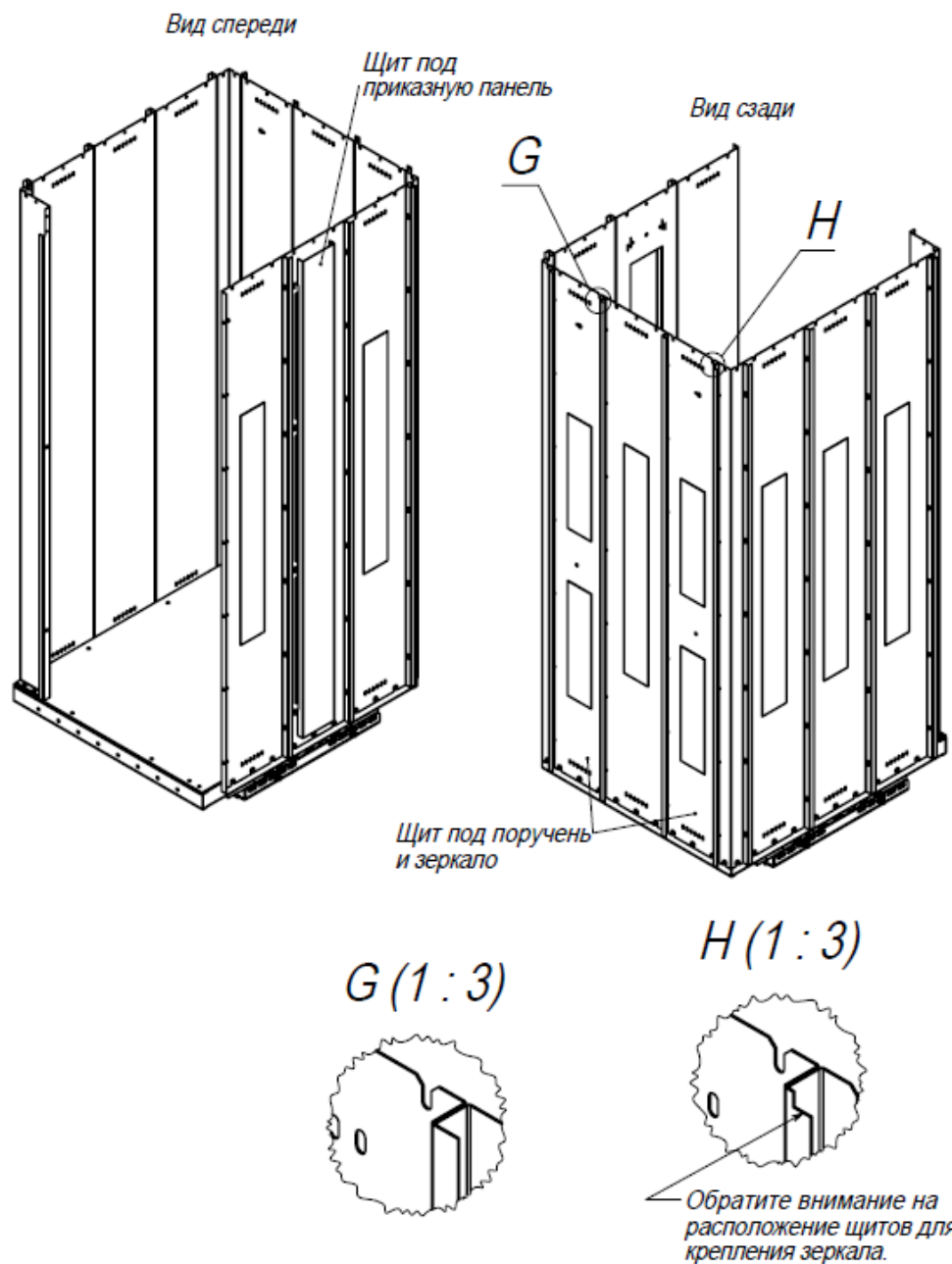


Рис.32





ЕВРОЛИФТМАШ

ЛИФТЫ СЕРИИ "Queen"

Редакция от
02.2023

Инструкция по монтажу лифта без
машинного помещения

Страница
89

Страниц
152

7.4.7. Установка щита под приказную панель (рис.33) :

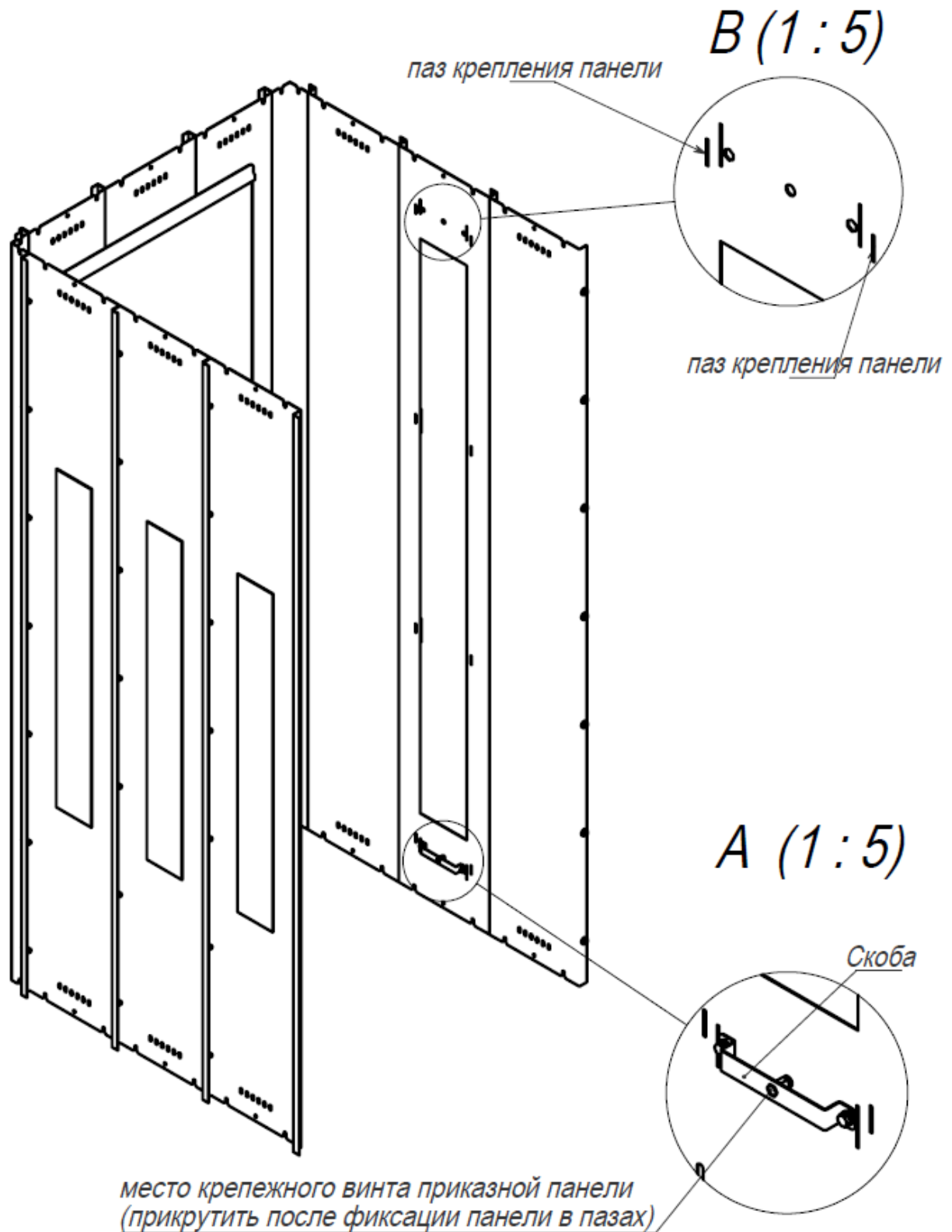


Рис.33





ЕВРОЛИФТМАШ

ЛИФТЫ СЕРИИ "Queen"

Редакция от
02.2023

Инструкция по монтажу лифта без
машинного помещения

Страница
90

Страниц
152

7.4.8. Установить правую стойку проема купе согласно чертежу (рис. 34).

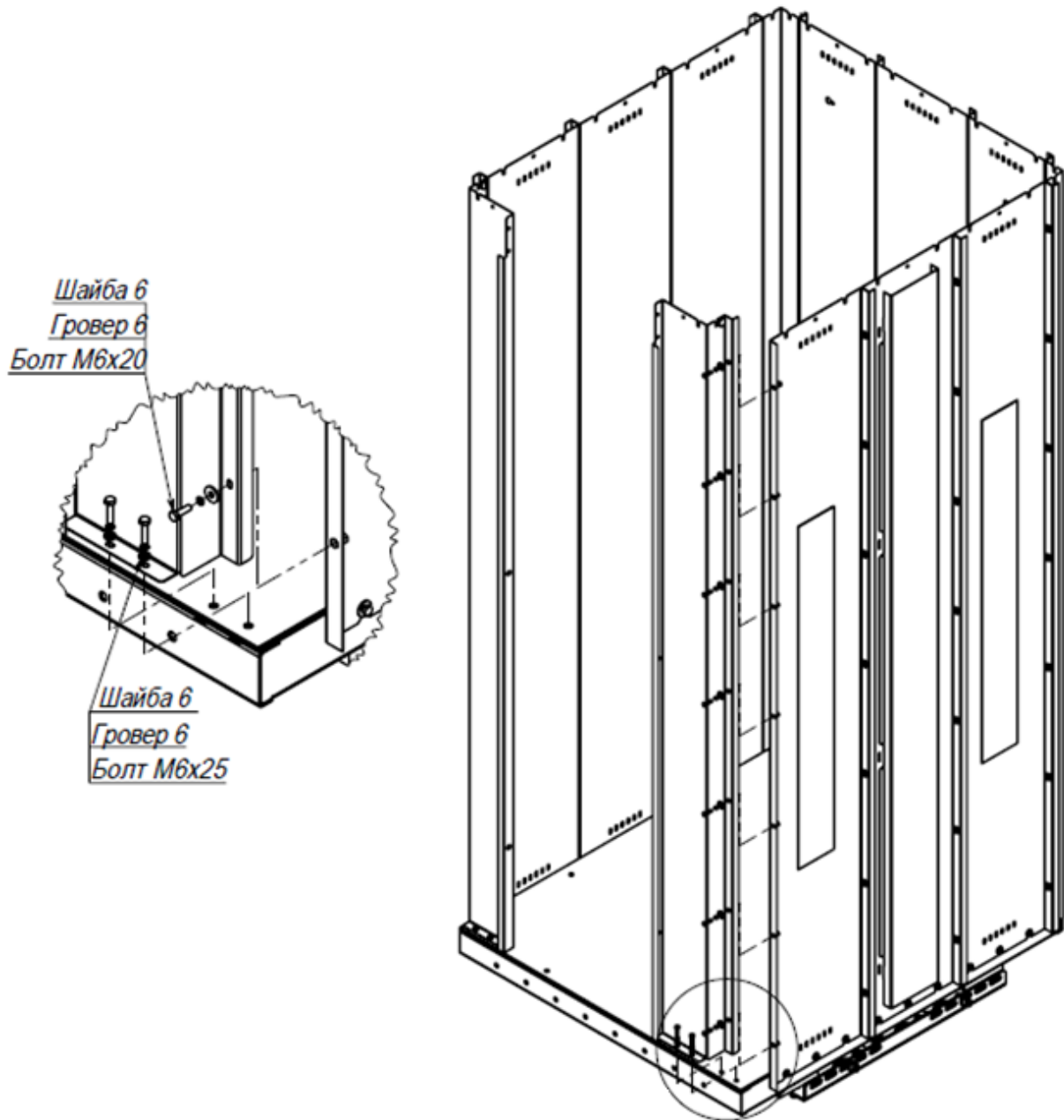


Рис.34





ЕВРОЛИФТМАШ

ЛИФТЫ СЕРИИ "Queen"

Редакция от
02.2023

Инструкция по монтажу лифта без
машинного помещения

Страница
91

Страниц
152

7.4.9. Установить верхний щит проема купе согласно чертежу (рис.35).

*Установите верхний щит
проёма купе.*

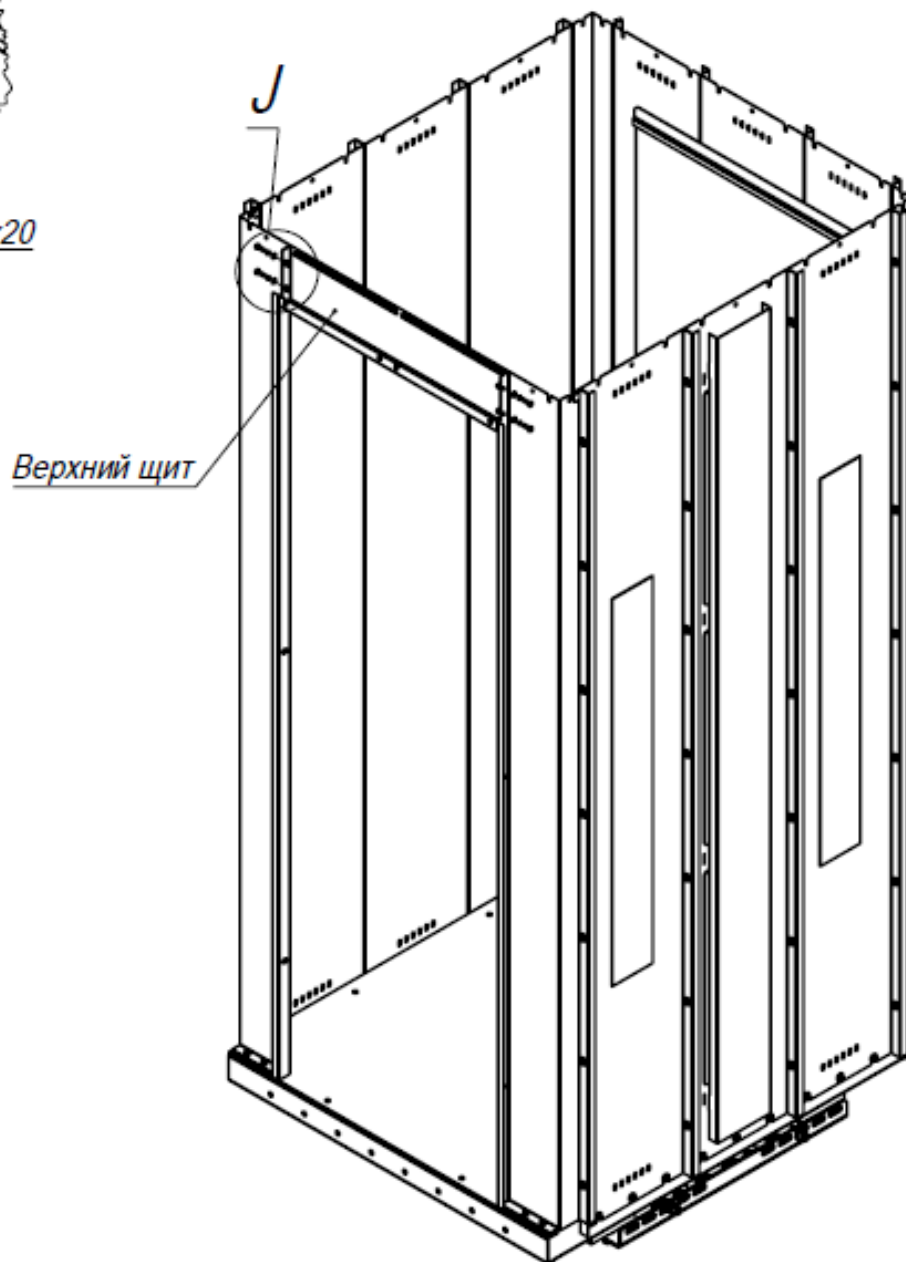
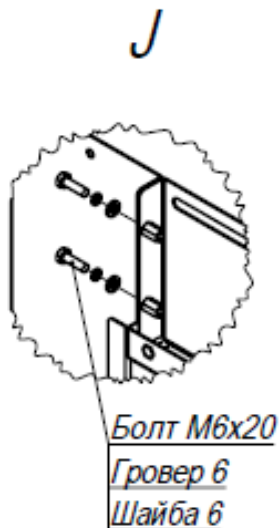


Рис.35





7.4.10. Застропить потолок купе и с помощью монтажной лебедки установить его на щиты купе, закрепить болтами (рис.36).

Установите потолок купе.

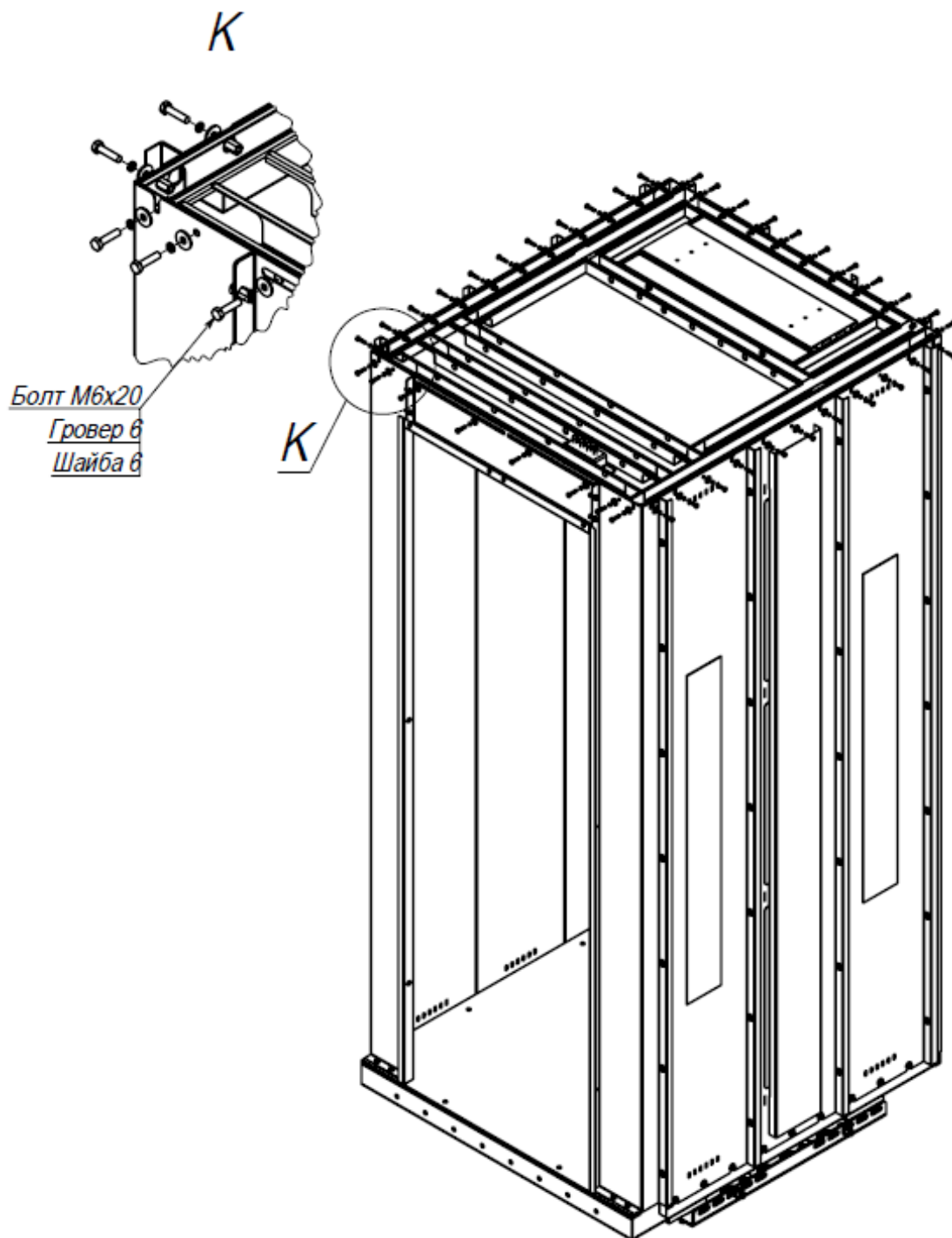


Рис.36





7.4.11. Установить поручень и подзеркальник (при наличии). Для этого в отверстия нижнего подзеркальника вставить шпильки поручня, закрепить на задних щитах купе, предварительно установив пластины, гайками (рис.37).

7.4.12. Установить зеркало (при наличии) на нижний подзеркальник, предварительно наклеив на него 3 полоски двухстороннего скотча и зафиксировать его прижимом.

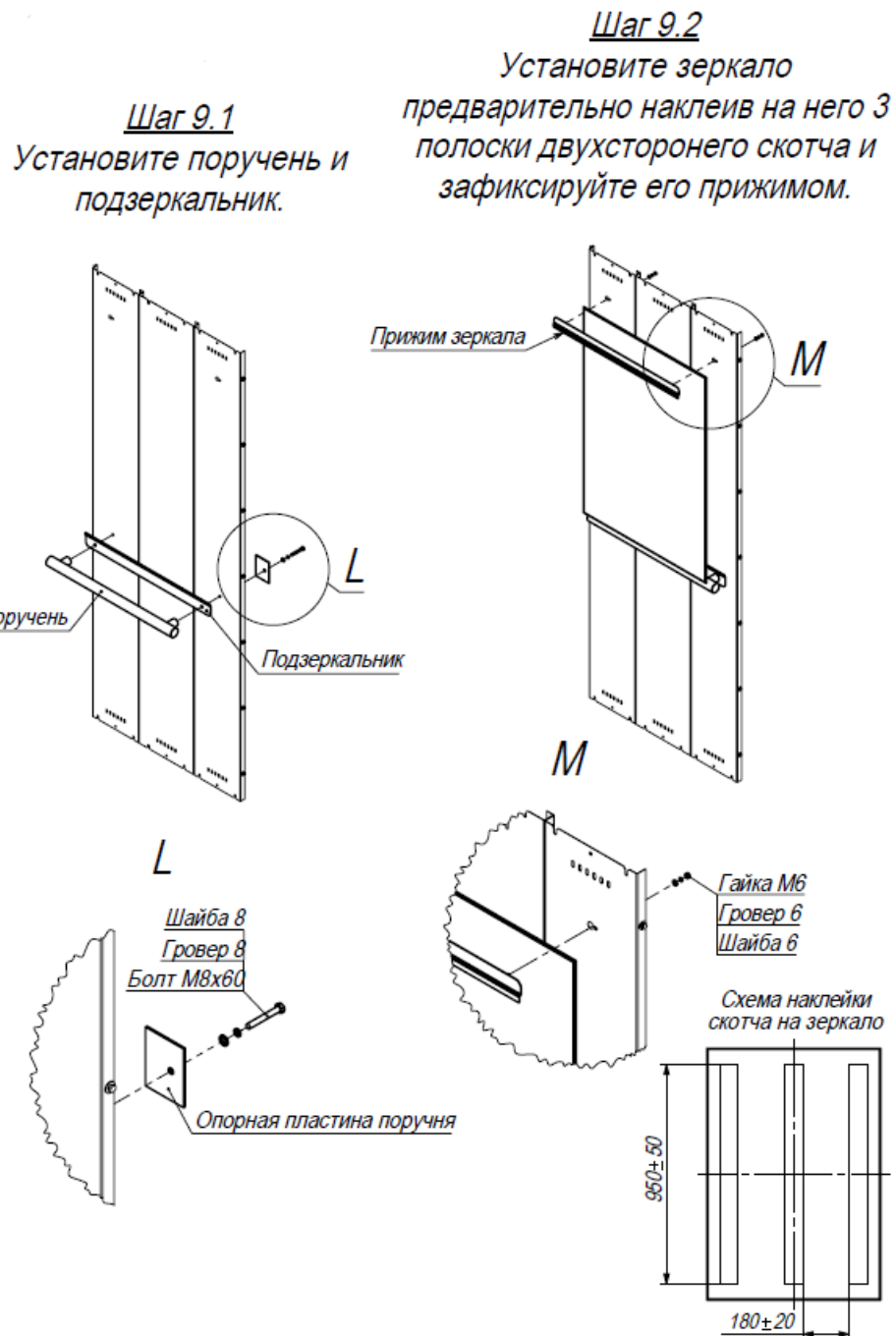


Рис.37





7.4.13. Установить плинтуса (при наличии), обеспечив вентиляционный зазор между полом и плинтусом (рис.38).

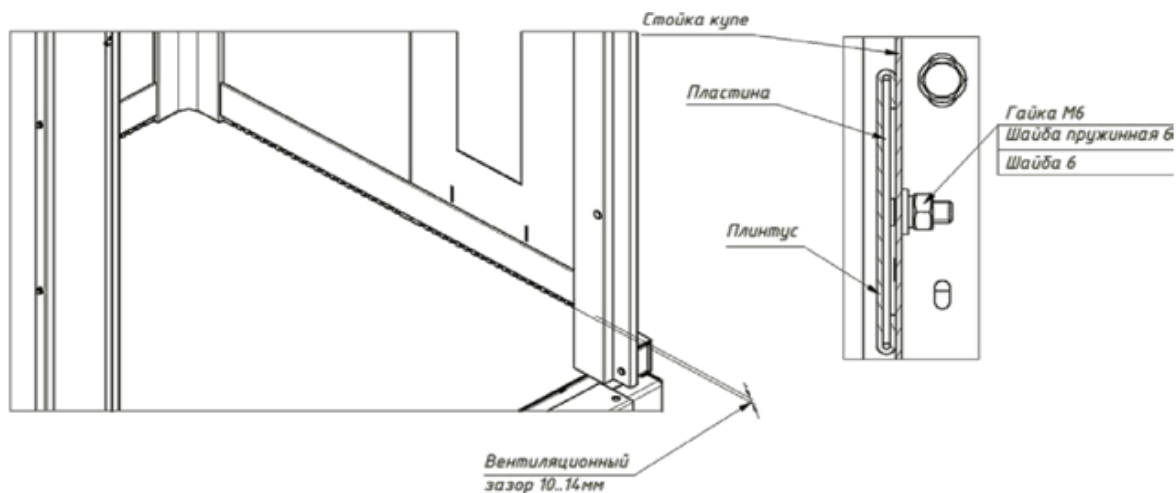


Рис.38

7.4.14. Установить приказную панель, завести фиксаторы приказной панели в пазы щита, закрепить приказную панель винтом М6х25 ISO 7380 (рис.39).

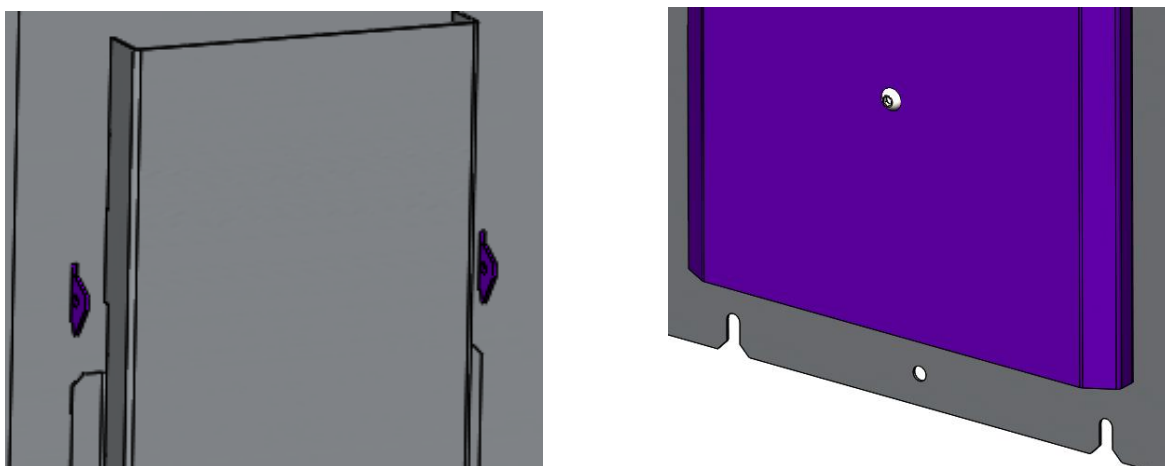


Рис.39

Проверить правильность сборки каркаса и купе кабины по чертежам, при этом должны быть выполнены следующие требования:

- ✓ башмаки кабины должны быть установлены таким образом, чтобы они не вызвали перекоса каркаса кабины и обеспечивали движение кабины в направляющих без заедания. Боковые и торцевые поверхности всех башмаков кабины должны быть параллельны между собой и перпендикулярны полу кабины;
- ✓ суммарный боковой зазор между вкладышем башмака и направляющей кабины не должен превышать 2 мм (по 1 мм на сторону). Суммарный зазор по штихмассу между вкладышами башмаков не должен превышать 2мм;
- ✓ рабочие поверхности клиньев ловителей (или клина и колодки) должны быть





параллельны пазам башмаков и соосны с ними. Допуск на непараллельность - не более 0,1 мм на длину клина. Допускается несоосность клиньев и башмаков не более 0,5 мм;

- ✓ все болтовые соединения должны быть затянуты до отказа.

7.4.15. Установить фартук порога кабины, для этого соединить раскосы с порогом и фартуком (при необходимости подогнуть раскосы) и зафиксировать винтами ISO 7380 M6x25. Аналогично зафиксировать верхнюю часть фартука к порогу.(см.рис. 40)

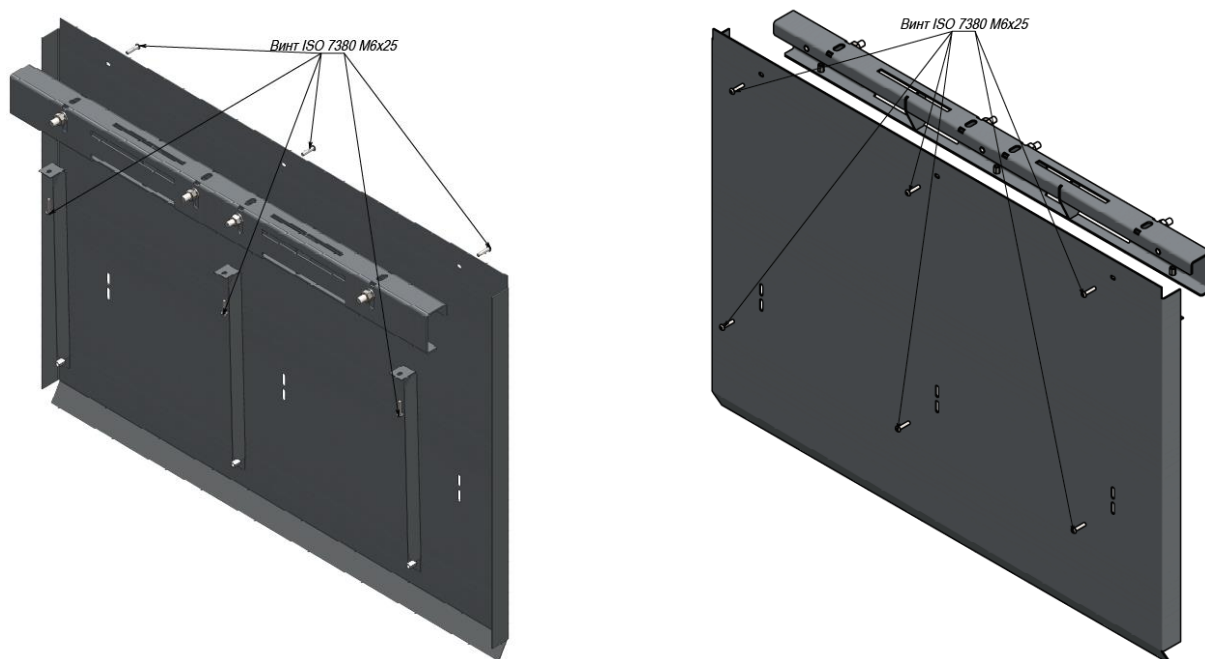


Рис.40





7.3.15 Установка светильника купе.

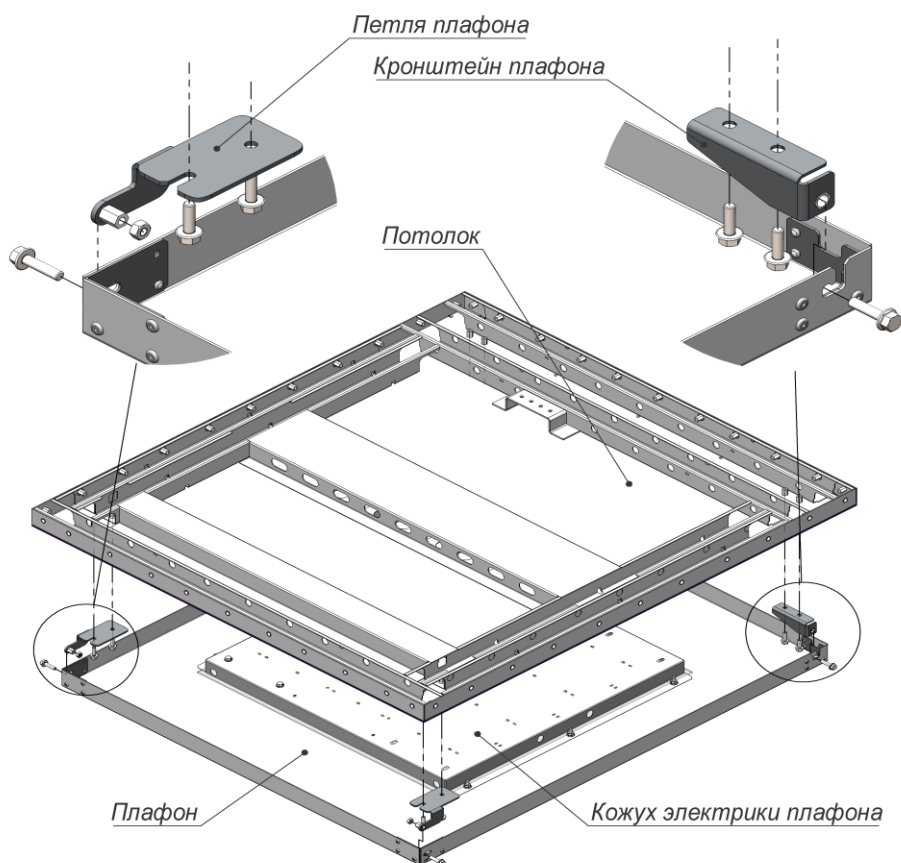
В кабинах плафон представляет собой подвижный элемент, который открывается путем сдвигания назад либо вбок (широкие кабины)

Порядок сборки плафона:

- Отвернуть два болта М6х25, крепящие кронштейны к плафону по периметру плафона на несколько оборотов. Законтрить гайки.
- Снять кронштейны с плафона и закрепить их на потолке.
- Вкрутить 2 болта на несколько оборотов, которые соответствуют сквозной прорези на петле
- Установить плафон на потолке, одев петли пазами на не докрученные болты.
- Закрепить петли плафона, установив недостающие болты, и затянуть все 4 болта
- Подключить электрическую часть.
- Закрыть плафон.



После сборки убедиться, что плафон не задевает за кронштейны при открытии-закрытии. Если плафон задевает – отрегулировать положение кронштейнов.



Плафон освещения для кабин типа Standard и Premium, схема сборки.





ЕВРОЛИФТМАШ

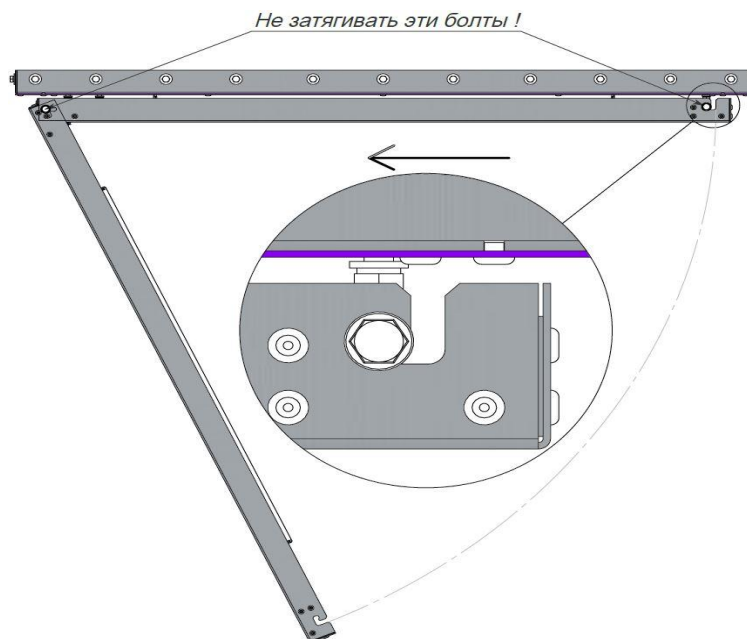
ЛИФТЫ СЕРИИ "Queen"

Редакция от
02.2023

Инструкция по монтажу лифта без
машинного помещения

Страница
97

Страниц
152



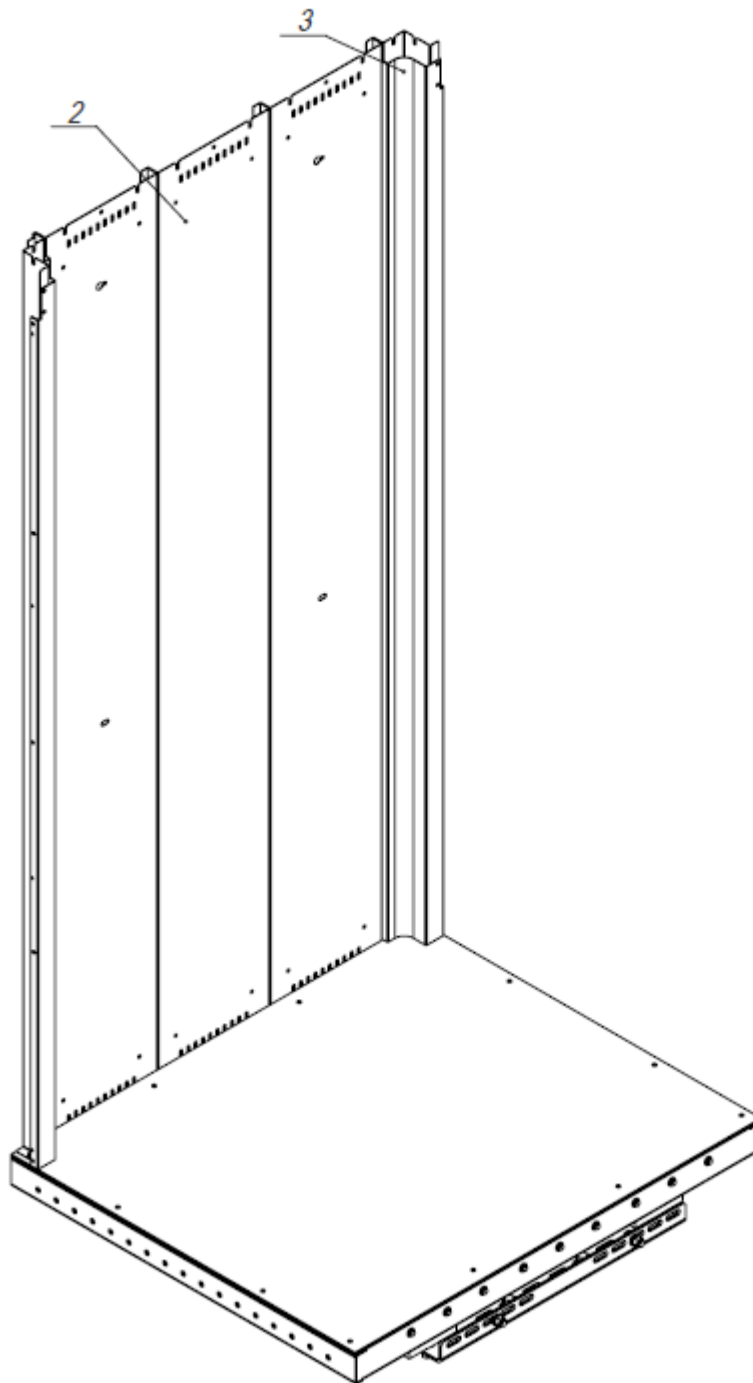
Для обслуживания светильника, обеспечения доступа пожарным подразделениям и проведения осмотра болты М6, крепящие плафон в 4х точках не должны быть закручены, контрление этих болтов производится гайками (см схему выше).





7.4.1 Монтаж купе проходной кабины

- 1. Установите стойку проема на пол и закрепите*
- 2. Установите щиты одной боковой стенки*
- 3. Установите вторую стойку проема на пол и закрепите*





ЕВРОЛИФТМАШ

ЛИФТЫ СЕРИИ "Queen"

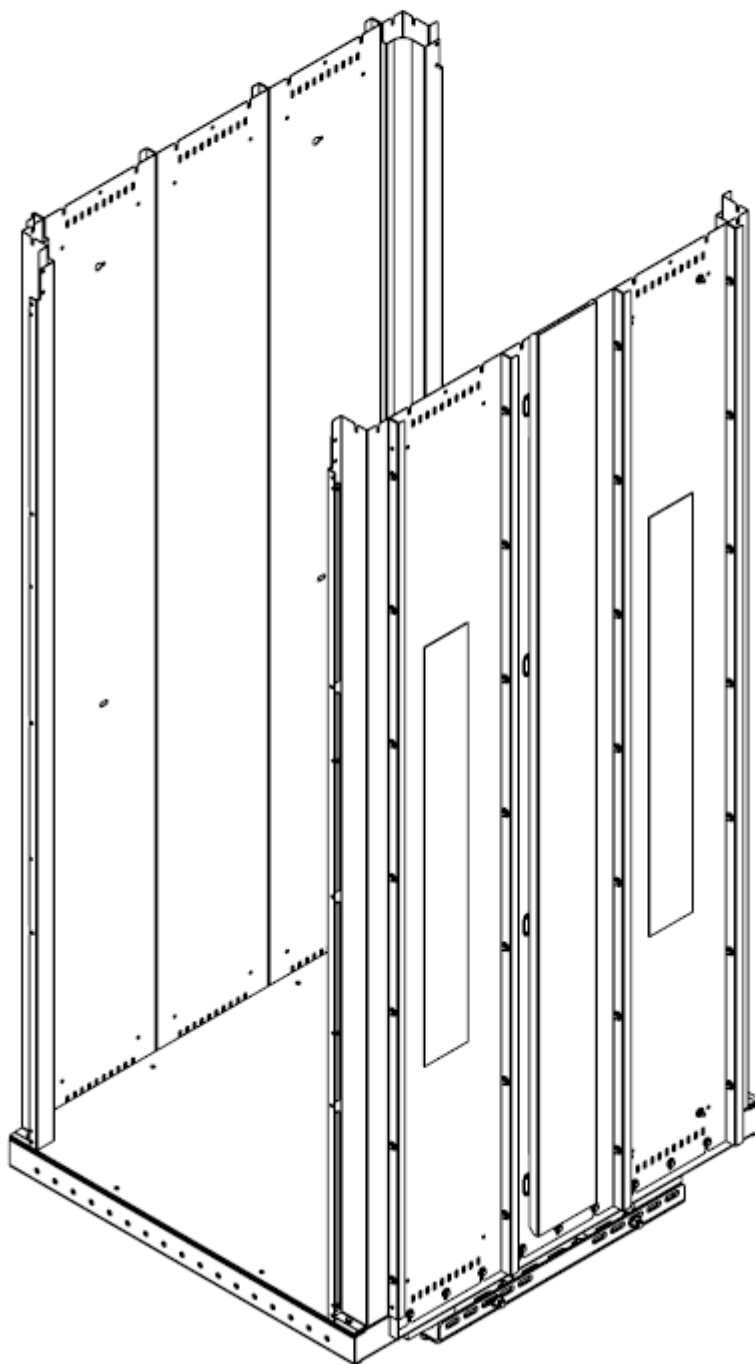
Редакция от
02.2023

Инструкция по монтажу лифта без
машинного помещения

Страница
99

Страниц
152

- 1. Установите третью стойку проема на пол и закрепите*
- 2. Установите щиты второй боковой стенки*
- 3. Установите четвертую стойку проема на пол и закрепите*





ЕВРОЛИФТМАШ

ЛИФТЫ СЕРИИ "Queen"

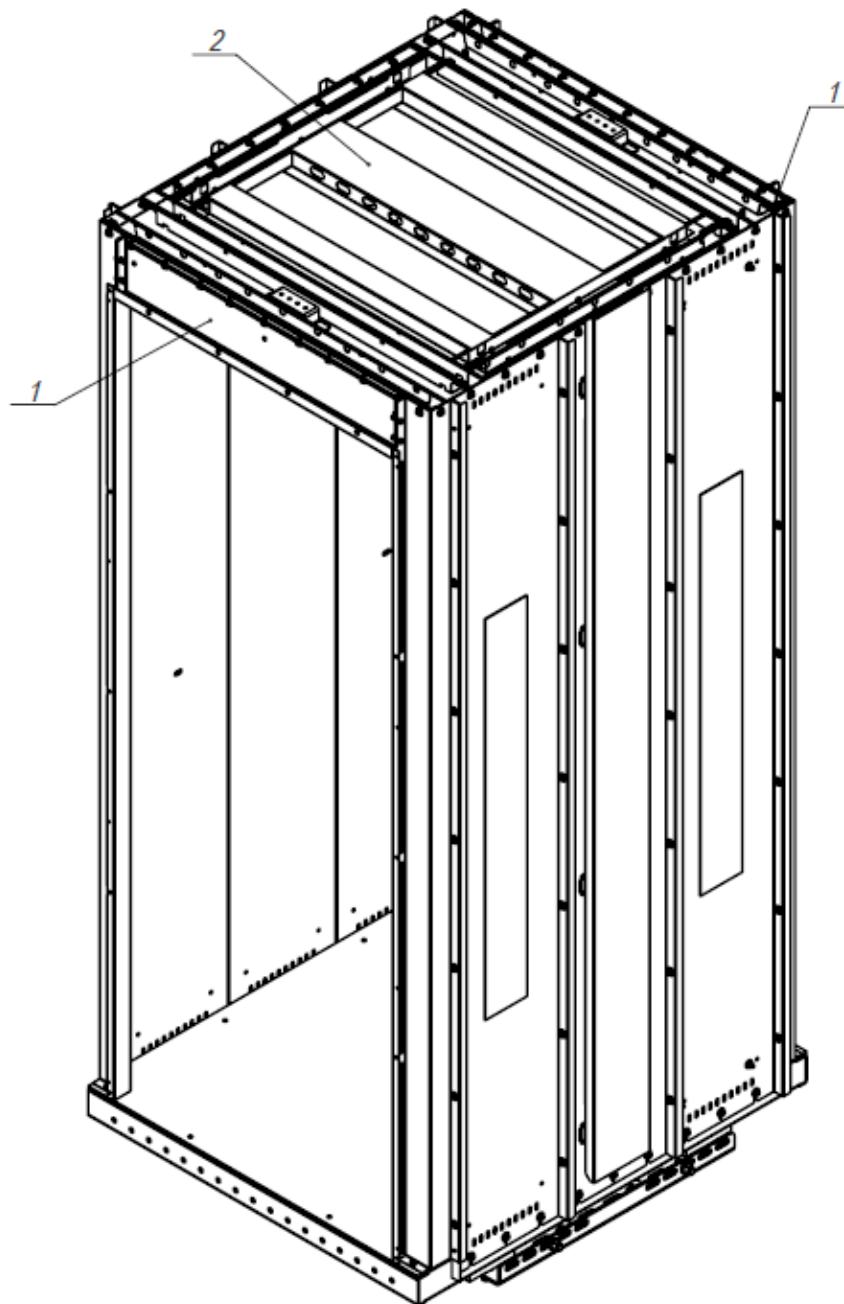
Редакция от
02.2023

Инструкция по монтажу лифта без
машинного помещения

Страница
100

Страниц
152

1. Установите верхние щиты проема с обеих сторон
2. Установите потолок и надежно закрепите его

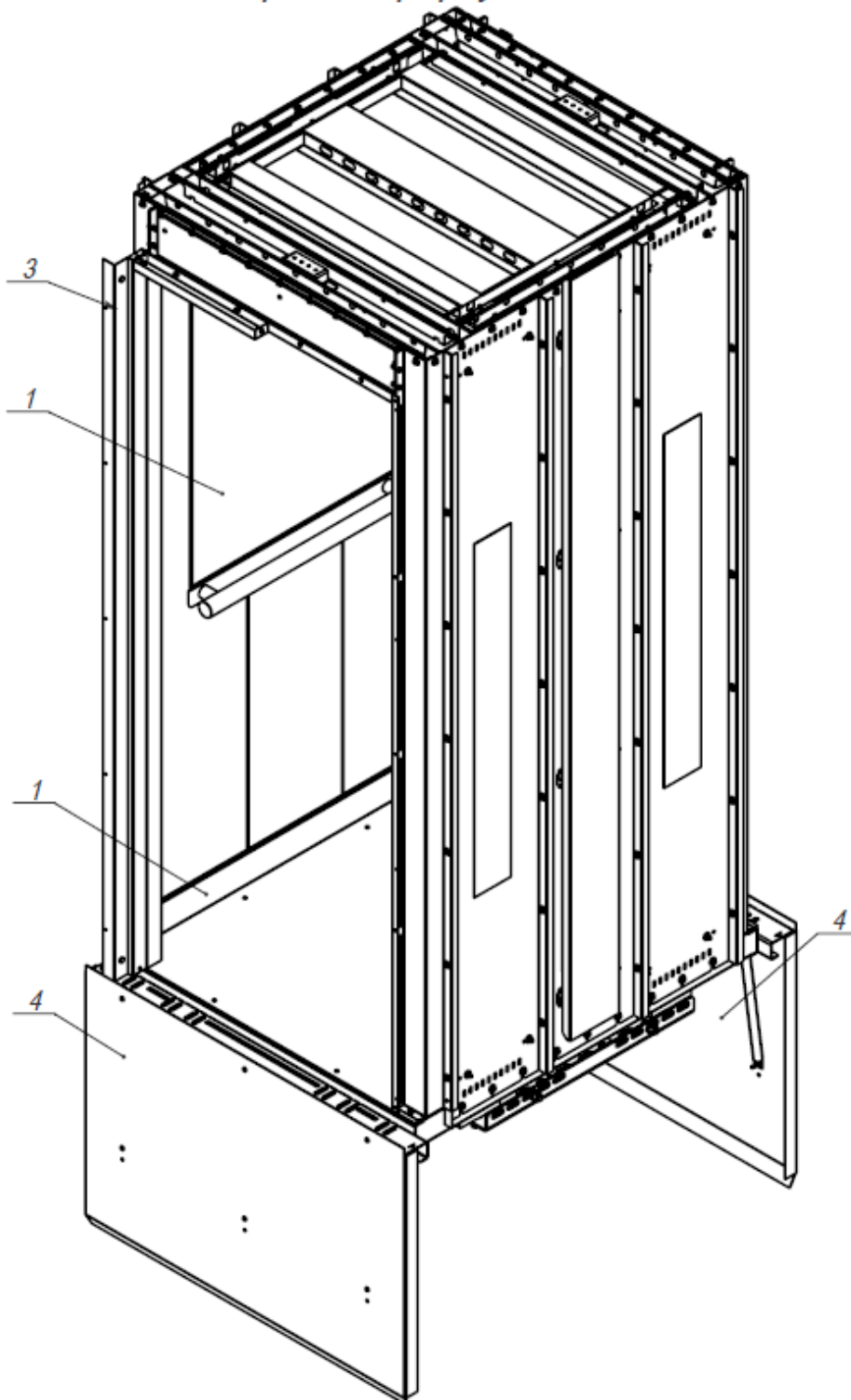


В проектах грузопассажирских кабин перед установкой потолка необходимо установить верхние плинтусы.





1. Установите плинтуса, поручень и зеркало (опционально)
2. Установите приказную панель
3. Установите притворы, верхние планки (кабины ТО)
4. Установите пороги и фартуки





7.5 Установка складного ограждения

7.4.1. Подогнуть на 90° треугольную площадку опоры, взаимодействующую с электрическим контактом цепи безопасности.

7.4.2. Установить складное ограждение, если оно входит в комплект поставки, зафиксировать его болтами.

7.4.3. Проверить работу электрического контакта цепи безопасности, в разложенном положении цепь должна разрываться.

Лифты, предназначенные для работы в зданиях с низким крайним верхним этажом, поставляются со складным ограждением. Ход ограждения -170 мм.

В режиме эксплуатации ограждение должно быть в сложенном положении.

При проведении работ на крыше кабины необходимо поднять ограждение и зафиксировать его в разложенном положении болтом (шпилькой). Электрический контакт цепи безопасности, установленный в «ножке», должен разомкнуться и обеспечить безопасность проведения технических работ.



Рис.41 Складное ограждение





7.5 Установка стопорных устройств

Стопорные устройства предназначены для удержания кабины. В комплект устройств входят два стопора и две ответные пластины (рис. 42)

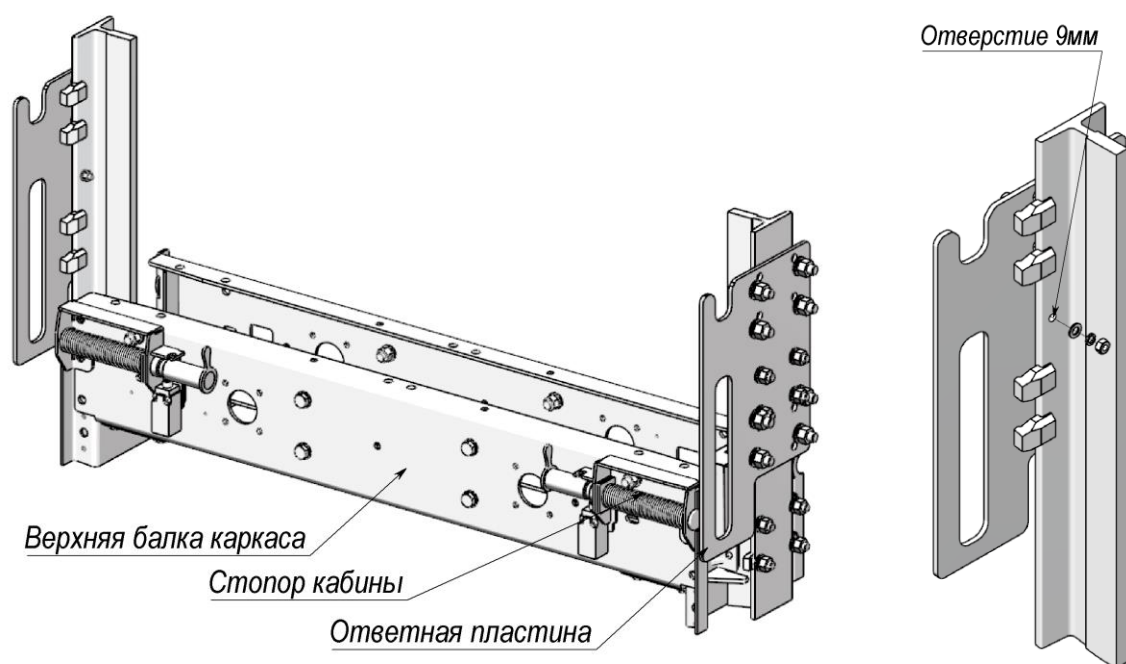


Рис.42

Установку стопорных устройств выполнять в следующем порядке:

- 7.6.1. Закрепить стопорные устройства на верхней балки каркаса в задней части (рис.42).
- 7.6.2. Определить высоту установки ответных пластин
- 7.6.3. Закрепить ответные пластины, используя прижимы для направляющих (8шт на пластину)
- 7.6.4. Просверлить отверстие 9мм через направляющую и пластину
- 7.6.5. Вставить и затянуть болт М8 через просверленное отверстие.





8. МОНТАЖ ЛЕБЕДКИ

Инструменты:

- Набор ключей торцевых со сменными головками;
- Ключи рожковые 13, 17, по 2 шт.;
- Угольник;
- Мерный уровень;
- Малый отвес со шнуром и грузом;
- Рулетка – 2 шт;
- Сверла тверд. сплав. и \varnothing 10 мм. – 2 шт;
- Электродрель, перфоратор.
- Переносная лампа;

Принадлежности:

- Стропы, стальной канат;
- Переносной кнопочный переключатель;
- Лестница монтажная;

Оборудование:

- Лебедка;
- Противовес;
- Грузы противовеса;
- Канаты;
- Крепление каната на кабине;
- Крепление каната на противовесе;
- Канатные зажимы;
- Изоляционная лента;

МОНТАЖ НА НАПРАВЛЯЮЩИХ

8.1 На этажной площадке установить лебедку на подлебедочную балку (рис.41), используя болты с шайбой и гровером. Для того, чтобы лебедка не упала во время подъема, болты следует затянуть. Максимальный момент затяжки крепления составляет 50 Нхм.

8.2 После установки лебедки подлебедочная балка подается в шахту и там цепляется к подъемным устройствам типа таль за установленные в ней крепеж (рис.4.в).

8.3 При помощи подъемных устройств лебедка поднимается к перекрытию шахты.

8.4 После монтажа подлебедочной балки установить оставшиеся направляющие и пояса крепления направляющих.



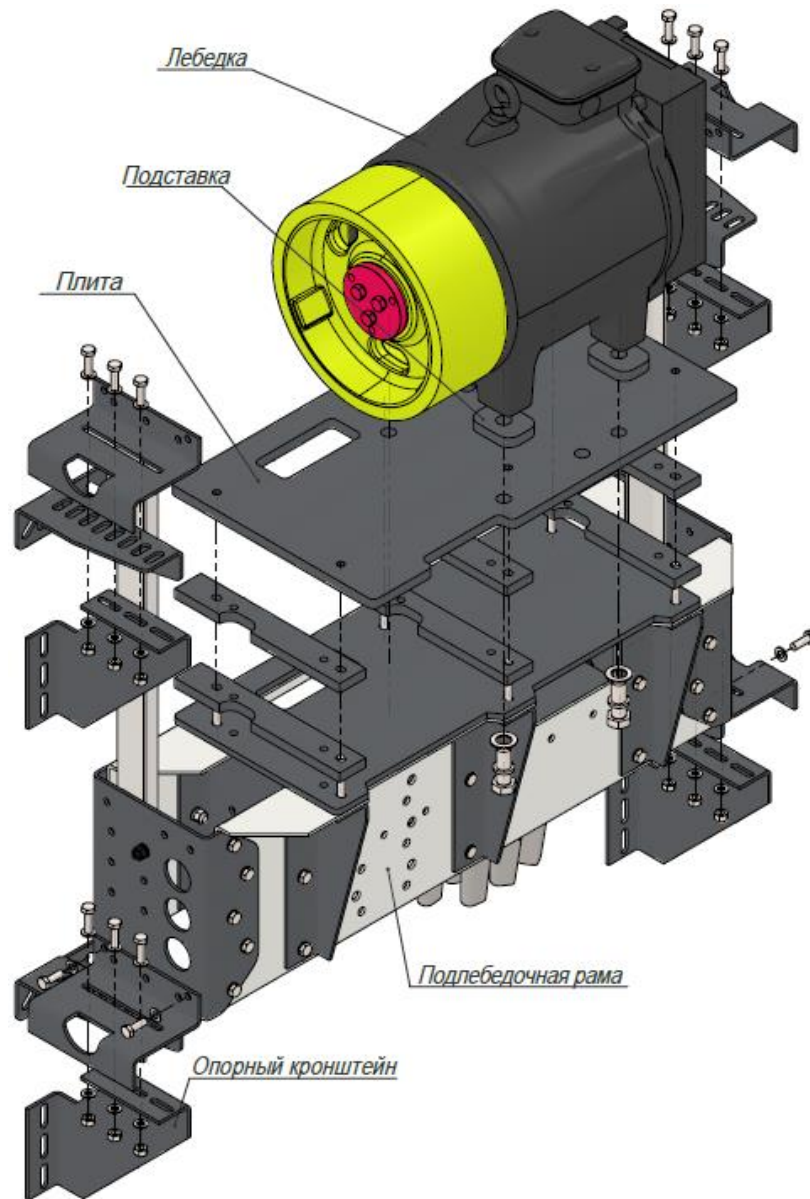


Рис. 43 Установка лебедки на подлеведочной балке в случае расположения лебедки на направляющих.



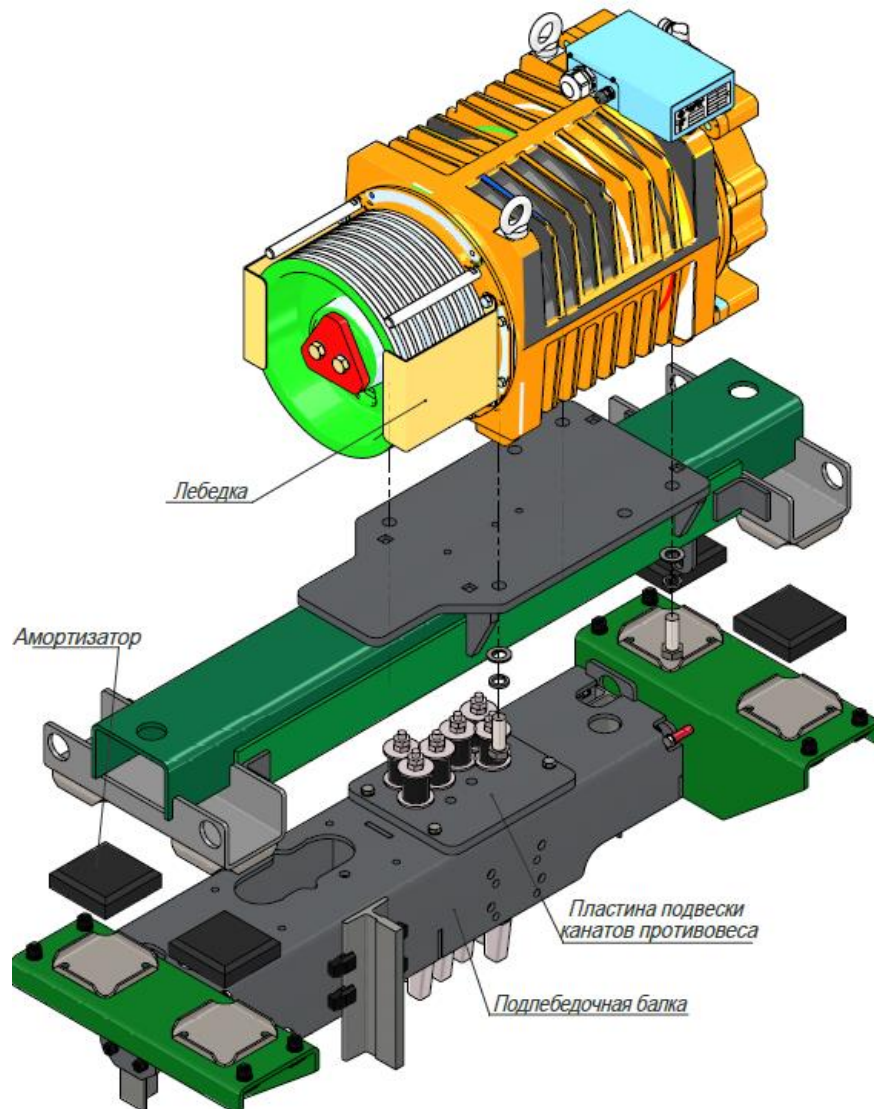


Рис. 44 Установка лебедки на подлебедочной балке в случае расположения лебедки на балках

МОНТАЖ НА БАЛКЕ

8.5 Установите в нишах продольные балки.

8.6 После установки лебедки подлебедочная балка подается в шахту и там цепляется к подъемным устройствам типа таль за установленные в ней крепеж.

8.7 При помощи подъемных устройств лебедка поднимается к перекрытию шахты и устанавливается на продольные балки (рис.4г).

8.8 После монтажа подлебедочной балки установить оставшиеся направляющие и пояса крепления направляющих.

Правильное расположение лебедки указано в монтажном чертеже.





8.9 После установки подлебедочной балки на балках необходимо установить систему защиты лебедки от опрокидывания. Для этого необходимо с двух сторон закрепить болтовое соединение с трубой 15x2 как показано на рис. 43.а.

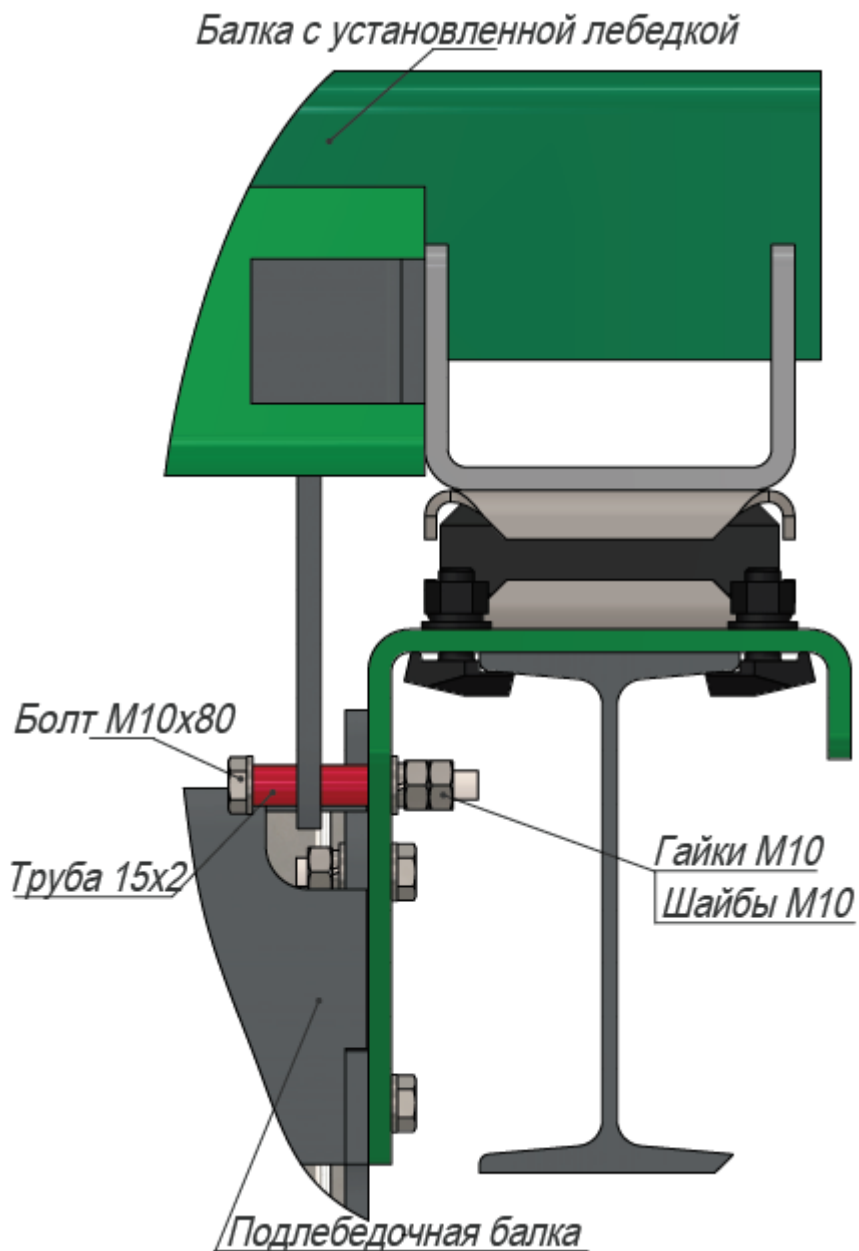


Рис. 44.а



Указанный на рисунке болт M10x80 представляет собой систему защиты от опрокидывания.



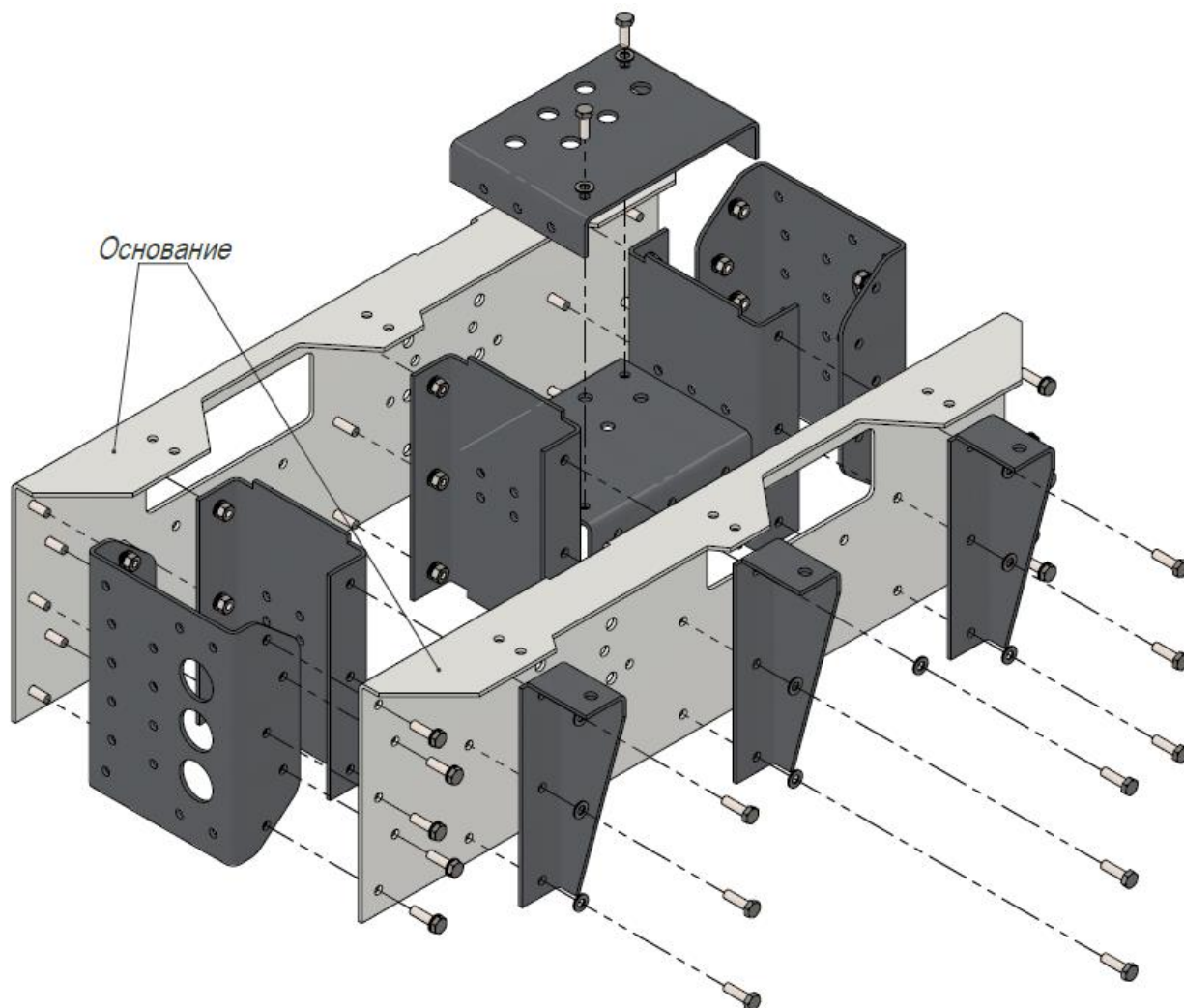


Рис. 44.6



В случае установки направляющей кабины с правой стороны необходимо пересобрать подлебедочную раму, а именно поменять местами основания и развернуть скобы под канаты на 180 градусов.





9. МОНТАЖ ПРОТИВОВЕСА

9.1 Противовес в собранном виде монтируется либо через верх шахты, либо через дверной проем. В первом случае он опускается в шахту лифта с помощью крана (рис.45).

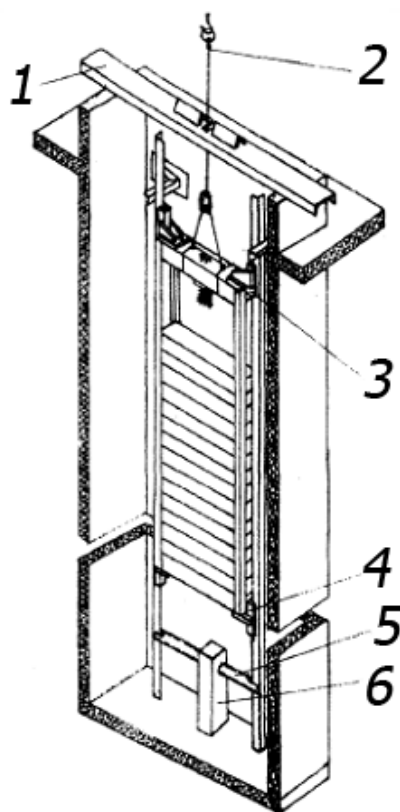


Рис.45 — Монтаж противовеса краном:

1 - монтажная балка; 2 - специальный строп; 3 - верхний башмак;
4 - нижний башмак; 5 - труба для фиксации подставки; 6 – подставка.

9.2 Монтаж противовеса через дверной проем шахты при его заднем расположении рекомендуется производить в такой последовательности:

- с одной стороны рамы противовеса снять направляющие и при наличии контрольные башмаки;
- между направляющими противовеса установить подставку;
- опустить раму противовеса в приямок шахты;
- с помощью монтажной лебедки поднять противовес выше подставки, завести не снятые с рамы башмаки в направляющие противовеса и прикрепить к раме ранее снятые башмаки;
- опустить раму противовеса на подставку или поднять вверх шахты монтажной лебедкой и установить на балку в том случае, если сборка кабины осуществляется внизу шахты.

9.3 При невозможности установки рамы противовеса в собранном виде, составные части противовеса вручную доставить в шахту лифта. Сборку рамы противовеса рекомендуется производить внизу (на подставке) иливерху (на балке) шахты (рис.46).



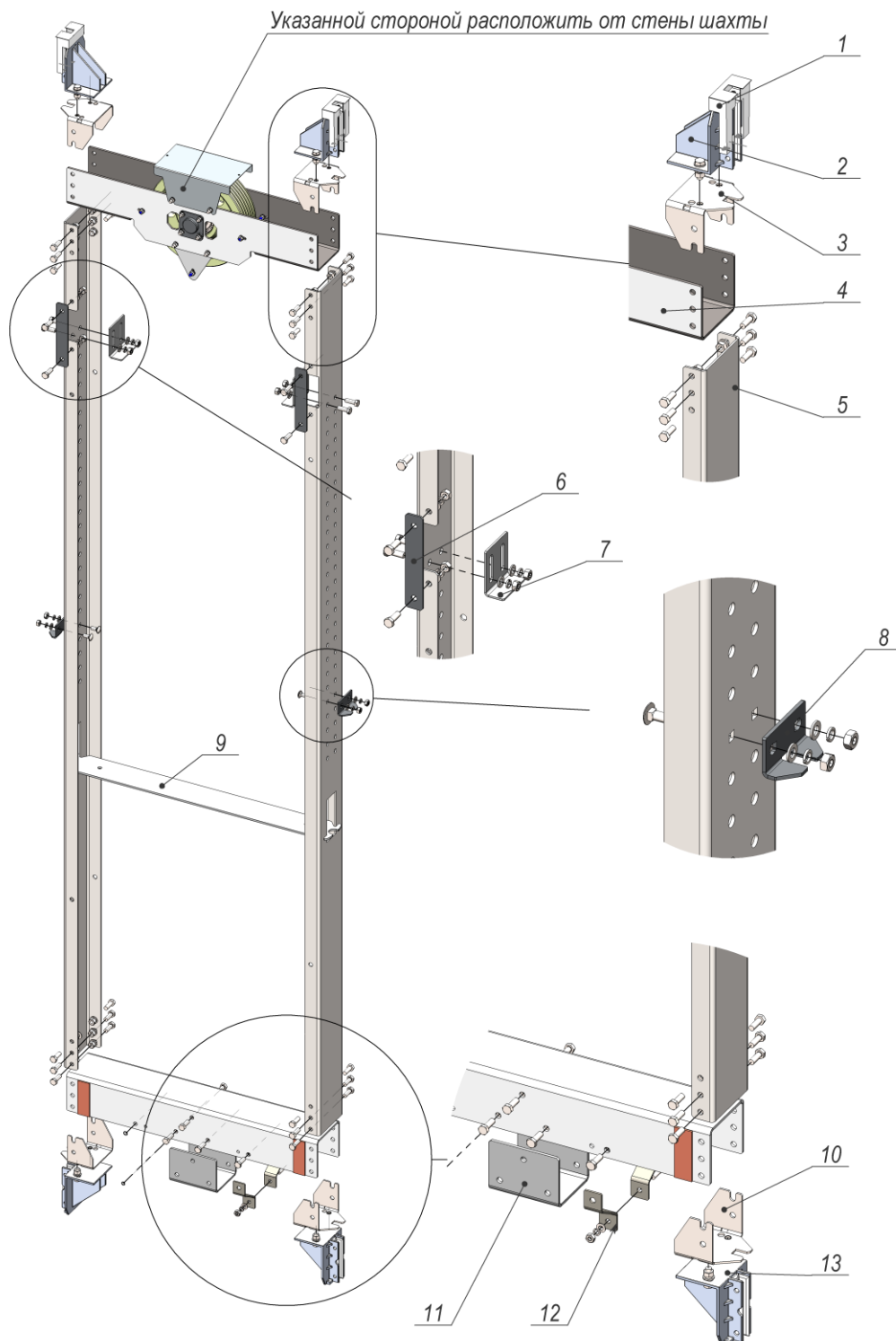


рис.46

1. верхняя балка
2. нижняя балка
3. стойка
4. грузы
5. прижимной уголок
6. стяжка
7. башмак со смазывающим устройством
8. шкив
9. кронштейн крепления цепи
10. Контрбашмак





ЕВРОЛИФТМАШ

ЛИФТЫ СЕРИИ "Queen"

Редакция от
02.2023

Инструкция по монтажу лифта без
машинного помещения

Страница
111

Страниц
152

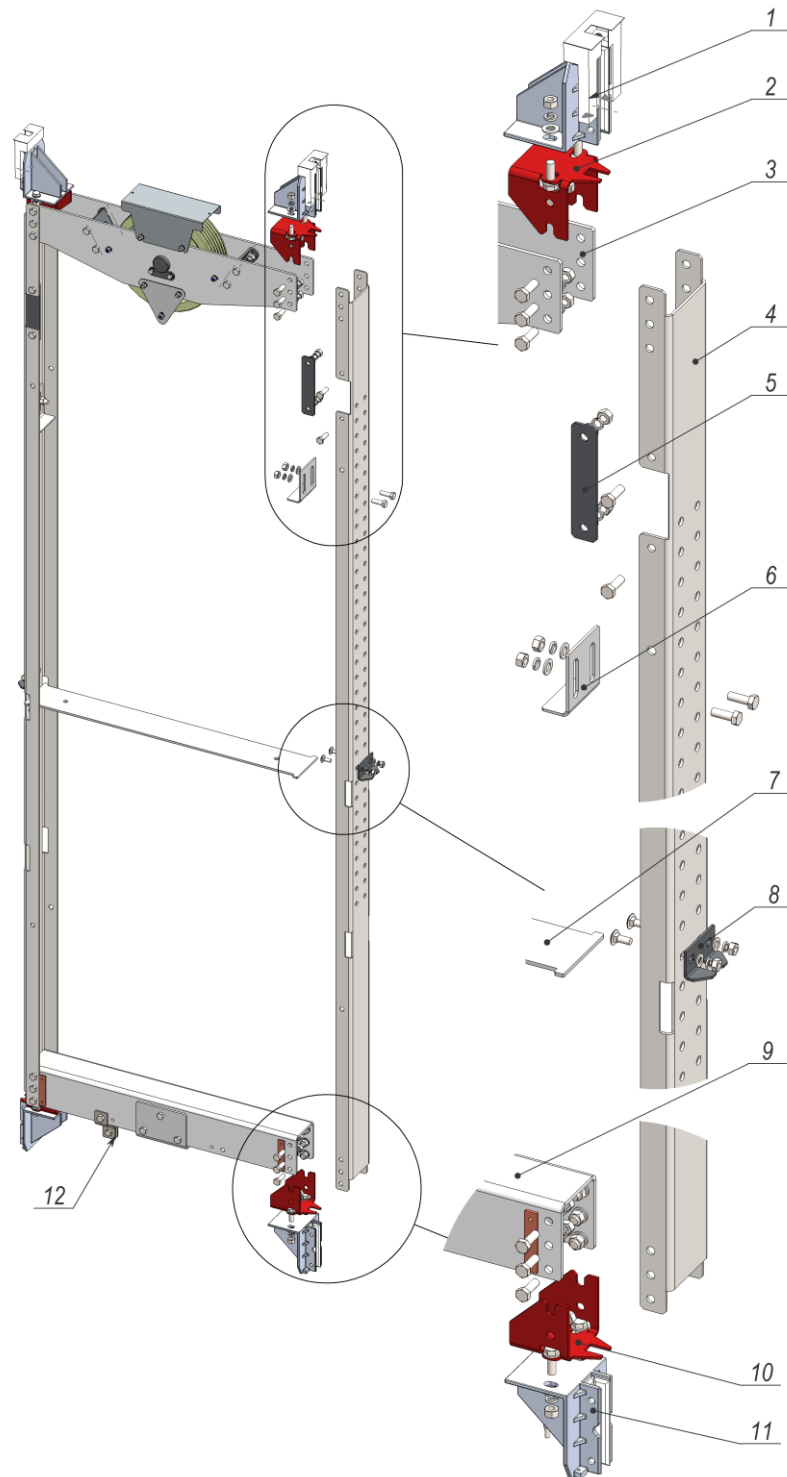


рис.466 Противовес БМП шириной 130мм

1 - Башмак верхний. 2 – Кронштейн башмака (с контрольным пазом). 3 – Балка верхняя. 4 - Стояк. 5 – Пластина. 6 – Прижим грузов. 7 - Стяжка стояков. 8 - Контрольный башмак . 9 – Балка нижняя. 10 – Контрольный башмак. 11 - Нижний башмак. 12 – Кронштейн цепи.





9.4 Последовательность сборки противовеса :

- застропить нижнюю балку рамы противовеса;
- монтажной лебедкой поднять нижнюю балку выше подставки (балки), завести башмаки в направляющие и нижнюю балку опустить на подставку (балку);
- установить и закрепить в нижней балке рамы стояки противовеса;
- застропить верхнюю балку рамы противовеса, поднять выше стояков, завести в направляющие противовеса и прикрепить к стоякам болтами.

9.5 Разность длин диагоналей противовеса не должна превышать 5 мм.

9.6 Доставку грузов противовеса на отметки остановок, в зоне которых осуществляется загрузка противовеса грузами, следует производить:

- вручную, если загрузка противовеса осуществляется в зоне приямка; при необходимости установить дополнительные подмости;
- в пакете с помощью крана на уровень отметки машинного помещения, а затем вручную по лестничным маршам к отметкам верхних остановок кабины;
- строительным подъемником на отметки площадок этажей, в зоне которых осуществляется загрузка противовеса, а затем вручную к дверям шахты лифта.

9.7 После сборки рамы и навески противовеса на канаты в раму необходимо уложить грузы (бетонные или чугунные), количество которых указано в установочном (монтажном) чертеже. При укладке грузов следует установить металлическую стяжку и ограничивающие уголки.

9.8 Грузы должны плотно, без просвета, прилегать к опорной плите, а также друг к другу. Местные зазоры между грузами допускаются не более 5 мм. Непараллельность плоскостей грузов относительно балок противовеса не допускается более 10 мм на длину груза, смещение грузов в сторону от продольной оси противовеса не должно превышать 5 мм. Железобетонные грузы не должны иметь трещин и сколов. Грузы, имеющие дефекты, устанавливаются запрещается.



Примечание: обратите внимание на рисунок 45.1, от типа противовеса зависит способ крепления верхней балки болтами (внутри/наружу) к стоякам.





ЕВРОЛИФТМАШ

ЛИФТЫ СЕРИИ "Queen"

Редакция от
02.2023

Инструкция по монтажу лифта без
машинного помещения

Страница
113

Страниц
152

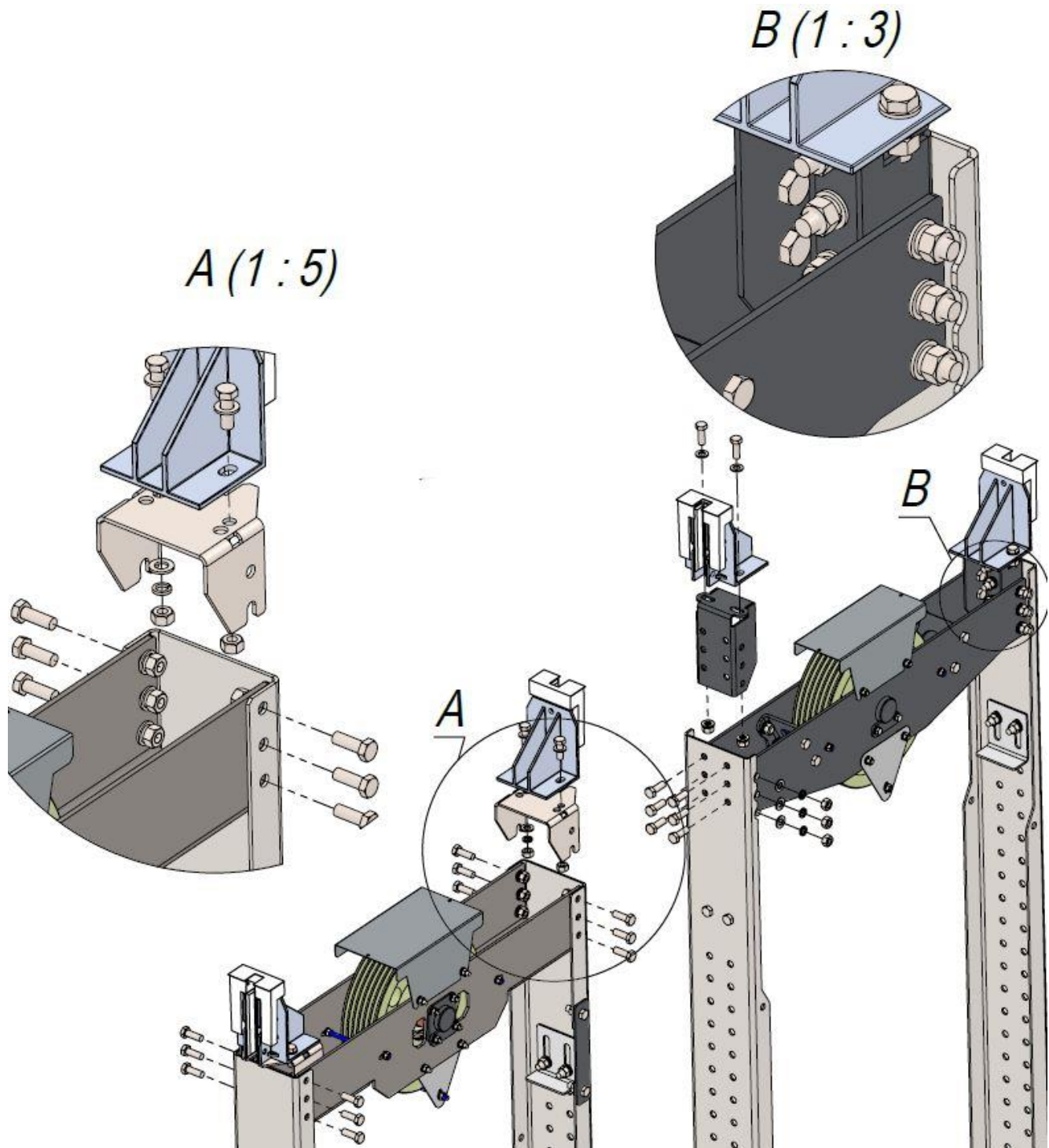


рис.46в крепление верхней балки к стоякам в зависимости от типа противовеса.





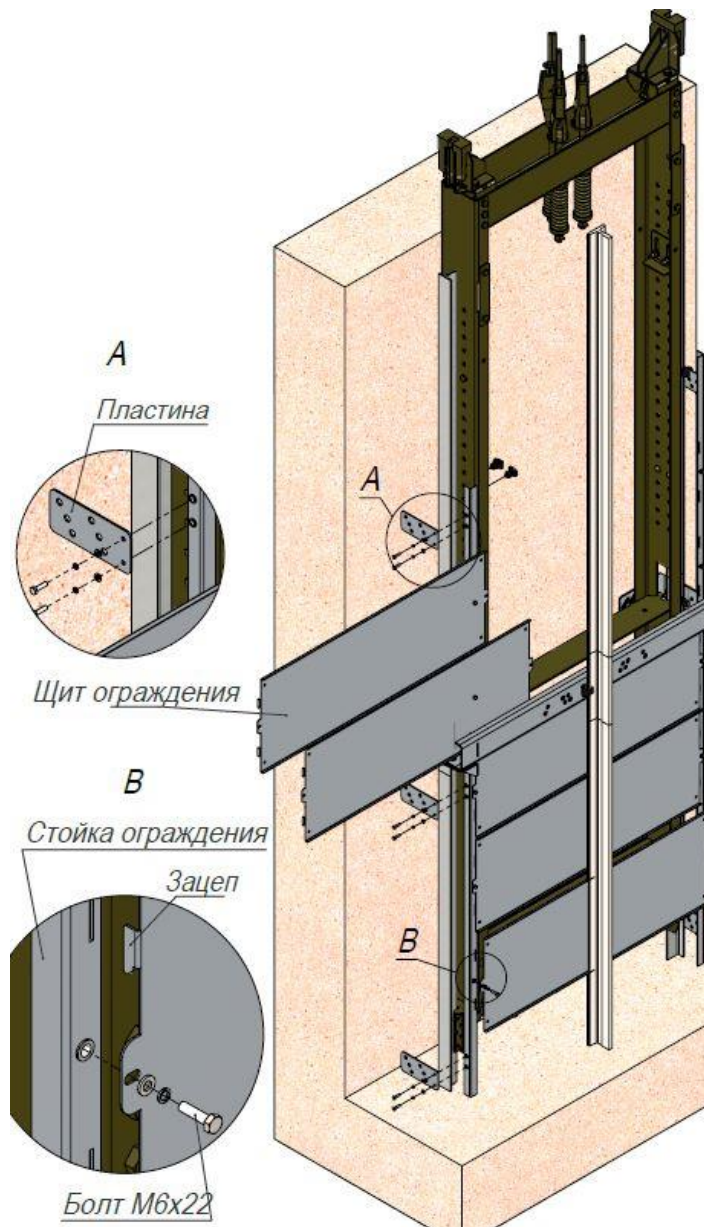
9.1 Монтаж ограждения противовеса



Ограждение противовеса не входит в стандартную комплектацию и является опцией.

9.1.1 Последовательность сборки ограждения противовеса:

1. к стойке ограждения прикрепить пластины.
2. стойки приложить к противовесу, зафиксировать на направляющих стойки прижимами.
3. Продеть щиты за направляющую, завести зацепы щитов в пазы стоек, зафиксировать щиты болтами М6.





9.2 Монтаж ловителей противовеса



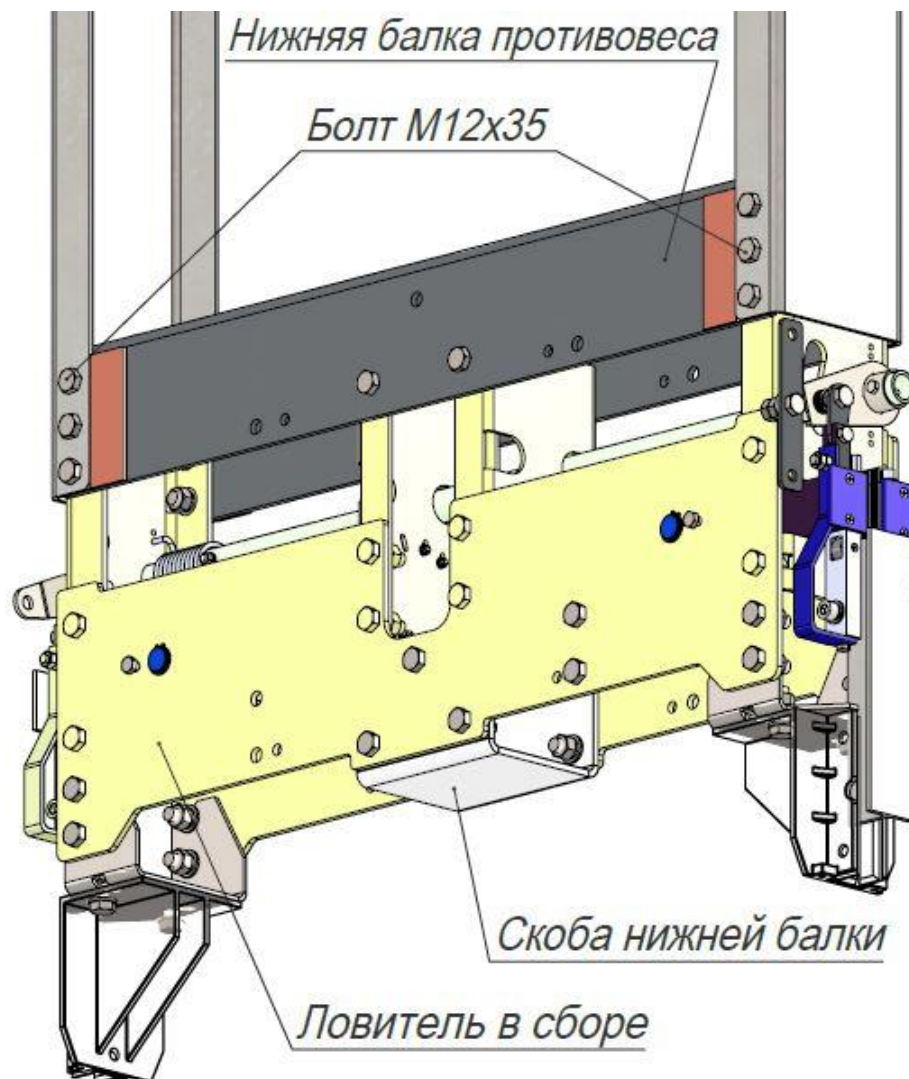
Ловители противовеса не входят в стандартную комплектацию и являются опцией.

9.2.1 Последовательность сборки ловителей противовеса:

1. Демонтировать скобу нижней балки.
2. Прикрепить устройство ловителей в сборе к стойкам противовеса и к нижней балке болтами M12x35.
3. Прикрепить скобу нижней балки к устройству ловителей как показано на рисунке ниже.



Примечание: механизмы ловителей противовеса установлены и настроены на заводе-изготовителе.





10. МОНТАЖ ОГРАНИЧИТЕЛЯ СКОРОСТИ

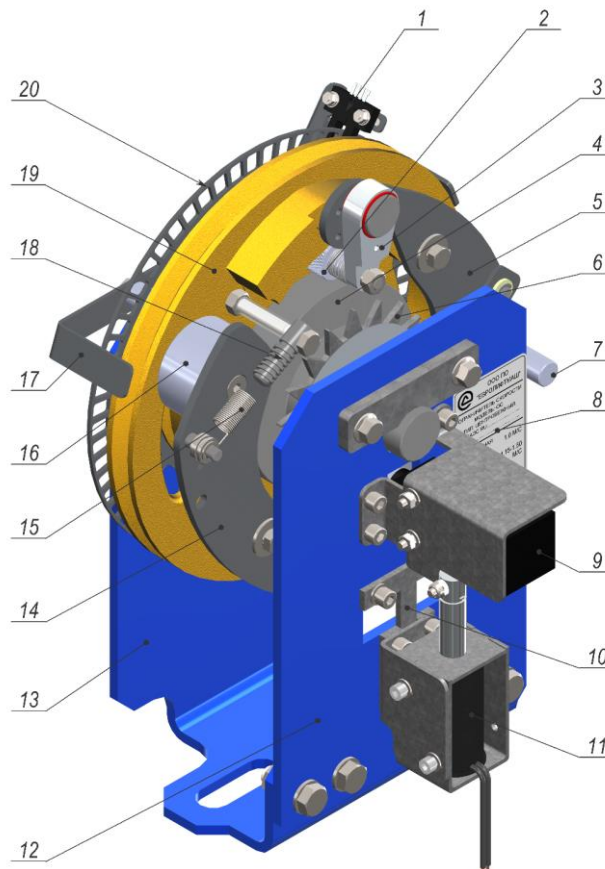


10.1 Установка ограничителя скорости должна быть выполнена в соответствии с требованиями монтажного чертежа. Перед установкой необходимо ознакомиться с инструкцией к ограничителю.

10.2 К проведению работ по монтажу допускается только обученный в этой области персонал.

10.3 Подготовительные работы:

- проверить ограничитель скорости и дополнительное оборудование на отсутствие повреждений.
- Более подробная информация про подготовку к эксплуатации и принцип работы см. в руководстве по эксплуатации ограничителя скорости.

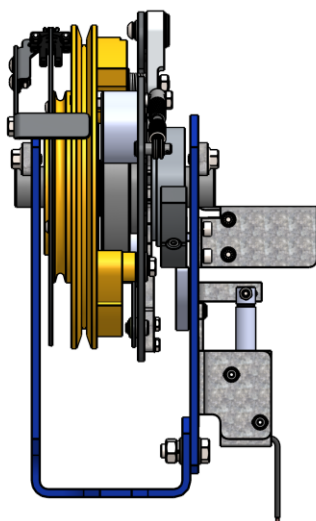


1 - Датчик скорости вращения; 2 - Ролик блокировочный; 3 – Качалка ролика блокировочного; 4 – Диск блокировочный; 5 - Коромысло; 6 – Механизм выключателя поворотный; 7 – Стопор; 8 – Табличка; 9 – Выключатель; 10 – Рычаг соленоида; 11 – Соленоид; 12 – Боковина; 13 – Основание; 14 – Коромысло; 15 - Пружина регулировочная; 16 – Груз; 17 - Скоба защитная; 18 - Ось регулировочная; 19 – Шкив; 20 - Диск задающий.

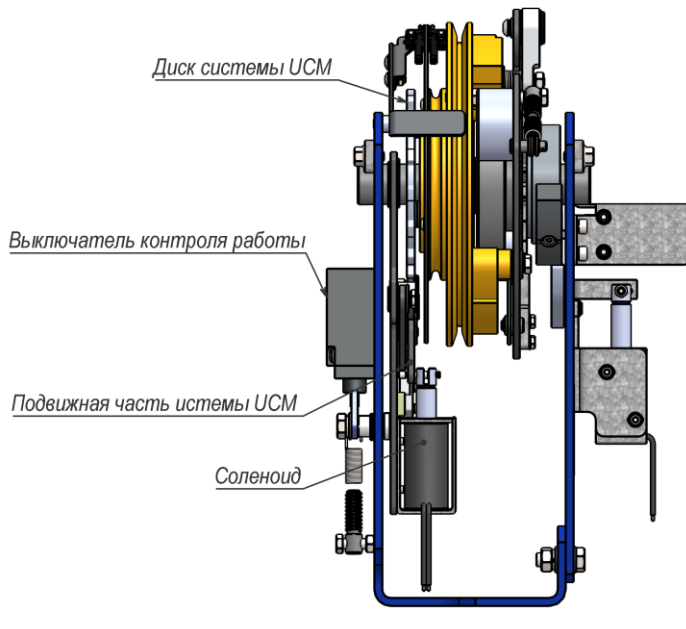




ОС без системы UCM



ОС с системой UCM



Виды ограничителей скорости.

10.4 Монтаж ограничителя скорости на кронштейне. Последовательность рабочих операций при монтаже ограничителя скорости с оригинальной подставкой (рис. 47).

10.5 Установить ограничитель скорости над окнами так, что бы точка сбега каната с большого шкива и точка закрепления каната к рычагу механизма включения ловителей на кабине, находилась на одной вертикальной линии с отклонением не более 5 мм. Так же при установке ограничителя скорости необходимо, чтобы угол между осью шкива и вертикалью был не более 3° .

10.6 Проверить правильность установки ограничителя скорости и зафиксировать комплектным крепежом.

10.7 Канат отрезать с достаточным запасом и вложить в рабочую канавку клиновидного сечения шкива ограничителя скорости.

Выключатель безопасности ограничителя скорости уже налажен на предприятии изготовителе. Его позиция зафиксирована и не подлежит изменению. Наладка выключателя безопасности ограничителя скорости не требуется.

Внимание! Отклонение вертикальной оси шкива от вертикали должен быть не более 3° . В противном случае, канавка ограничителя скорости будет изнашиваться не симметрично, что приведет к уменьшению силы трения шкива с канатом ограничителя скорости (возможно недостаточность силы сцепления каната со шкивом ограничителя скорости для приведения в действия ловителей при срабатывании ограничителя скорости). Также возможен выход из строя самого ограничителя скорости из-за нерегламентированных нагрузок в процессе работы.



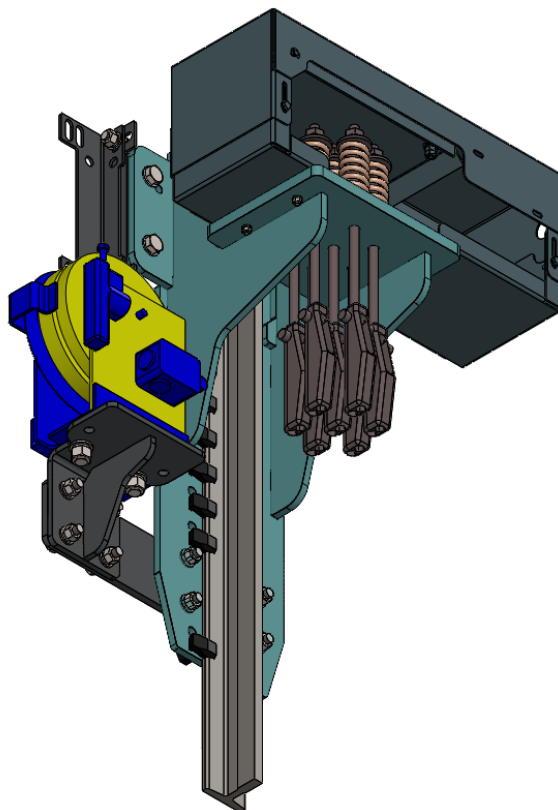


Рис.47 Установка ограничителя скорости

11. МОНТАЖ БУФЕРОВ КАБИНЫ И ПРОТИВОВЕСА

11.1 Монтаж буферов в прямке, следует производить после установки направляющих кабины и противовеса, которые служат базой для их установки (рис.50).

11.2 Стойки буферов должны быть установлены так, чтобы их продольные оси совпадали с осями направляющих, а расстояние от направляющих соответствовало установочному (монтажному) чертежу.

11.3 Смещение вертикальной оси стойки буфера из плоскости направляющих не должно быть более 5 мм. Отклонение от вертикали не должно быть более 0,5 мм на длине стойки.

11.4 Крепление буферных стоек к полу прямки, производят при помощи дюбелей или приваркой к закладным деталям.

11.5 Для лифтов со скоростью движения до 1м/с, применяют буфера энергонакопительного типа (полиуретановые Рис.48). Для лифтов 1,6м/с и более – энергорассеивающего типа (гидравлические Рис.49).



Внимание! После установки гидравлических буферов, необходимо проверить уровень масла в цилиндре, при необходимости долить.

Рекомендуемая марка масла, указана в инструкции завода изготовителя гидравлического буфера.





ЕВРОЛИФТМАШ

ЛИФТЫ СЕРИИ "Queen"

Редакция от
02.2023

Инструкция по монтажу лифта без
машинного помещения

Страница
119

Страниц
152

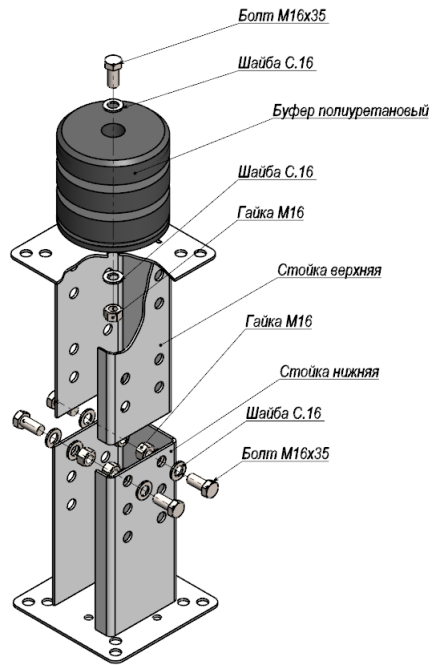


Рис. 48

Буфер полиуретановый

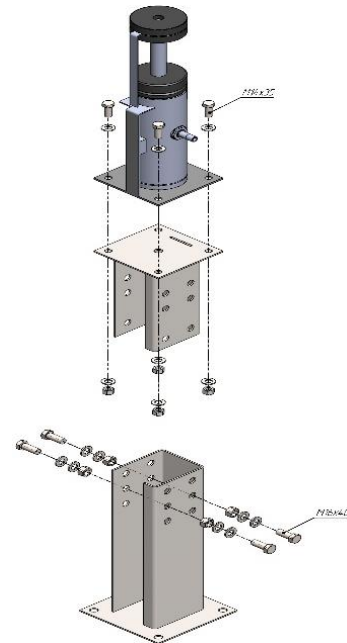


Рис. 49

Буфер гидравлический

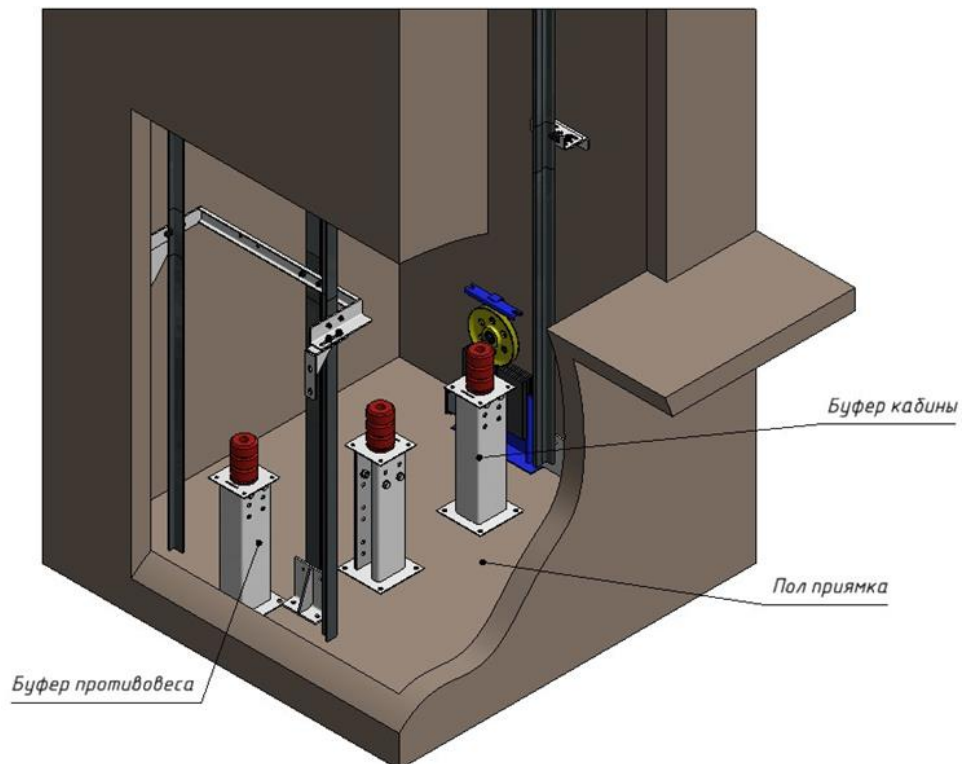
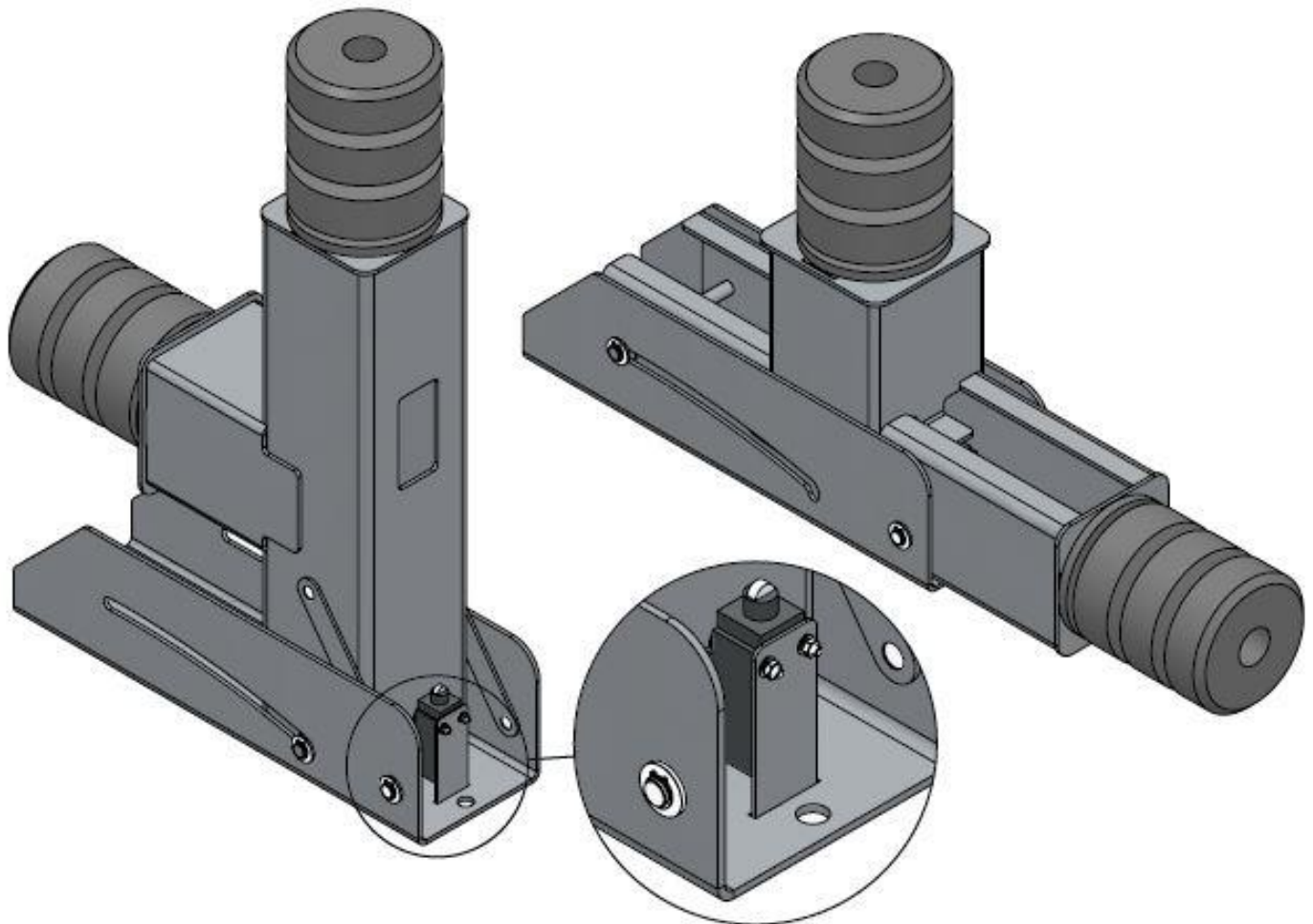


Рис.50 Вариант установки буферов





В случае, если высота последнего этажа не позволяет выдержать высоты зоны обслуживания по действующим стандартам, в приемке под противовес устанавливается складной буфер, который необходимо установить в режим обслуживания для перевода лифта в режим «ревизия».



Складной буфер





12. УСТАНОВКА НАТЯЖНОГО УСТРОЙСТВА

12.1 Проверить натяжное устройство:

- шкив должен свободно вращаться на оси;
- не должен иметь повреждений, сколов;
- груз должен свободно перемещаться в пазах стоек.

12.2 Установить натяжное устройство (рис.52) в прямке согласно установочному (монтажному) чертежу, так чтобы точка выхода каната со шкива и точка закрепления каната к рычагу механизма включения ловителей на кабине, находилась на одной вертикальной линии с отклонением не более 5 мм.

12.3 Крепление натяжного устройства осуществляется при помощи анкеров или приваривается к закладным деталям пола. Площадка под установку натяжного устройства должна быть ровной.

12.4 Установить натяжное устройство (рис. 51) на направляющую согласно монтажному чертежу, зафиксировать прижимами.

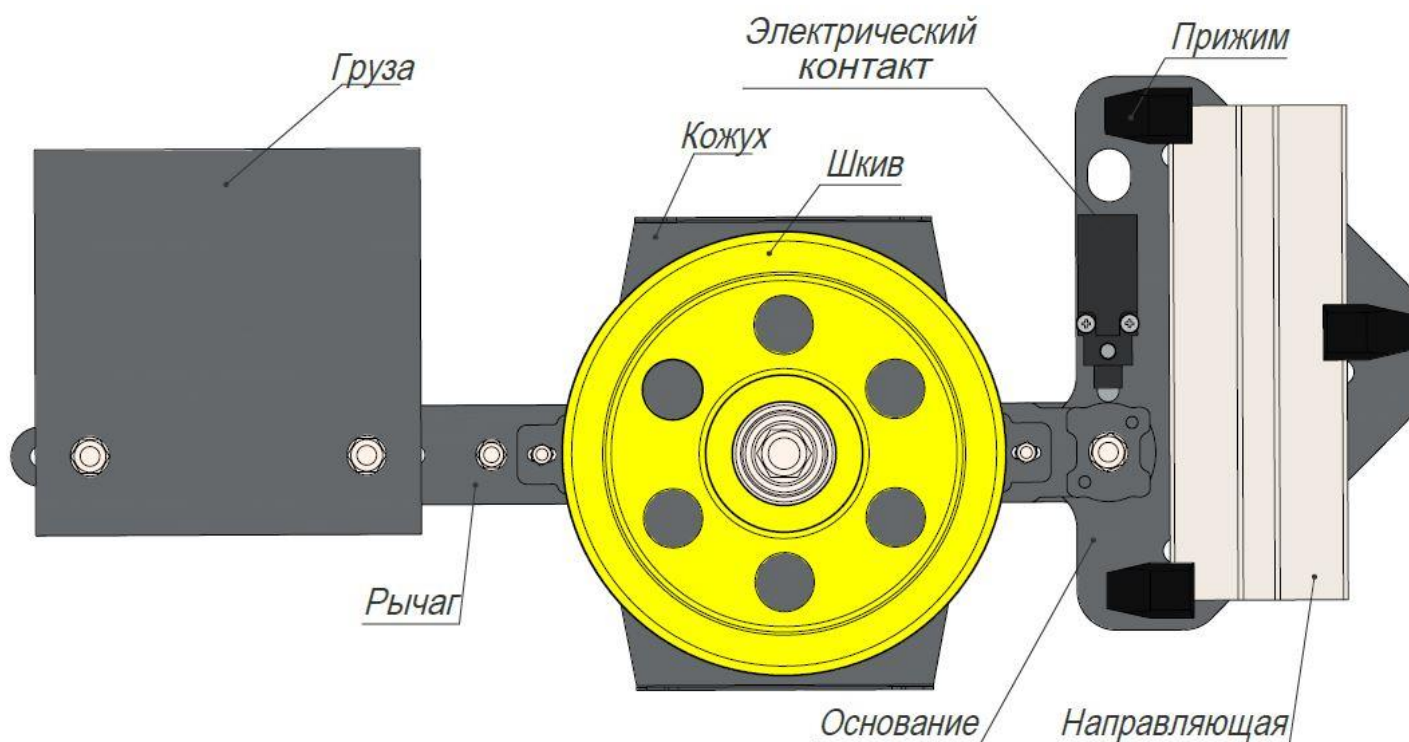


рис.51





ЕВРОЛИФТМАШ

ЛИФТЫ СЕРИИ "Queen"

Редакция от
02.2023

Инструкция по монтажу лифта без
машинного помещения

Страница
122

Страниц
152

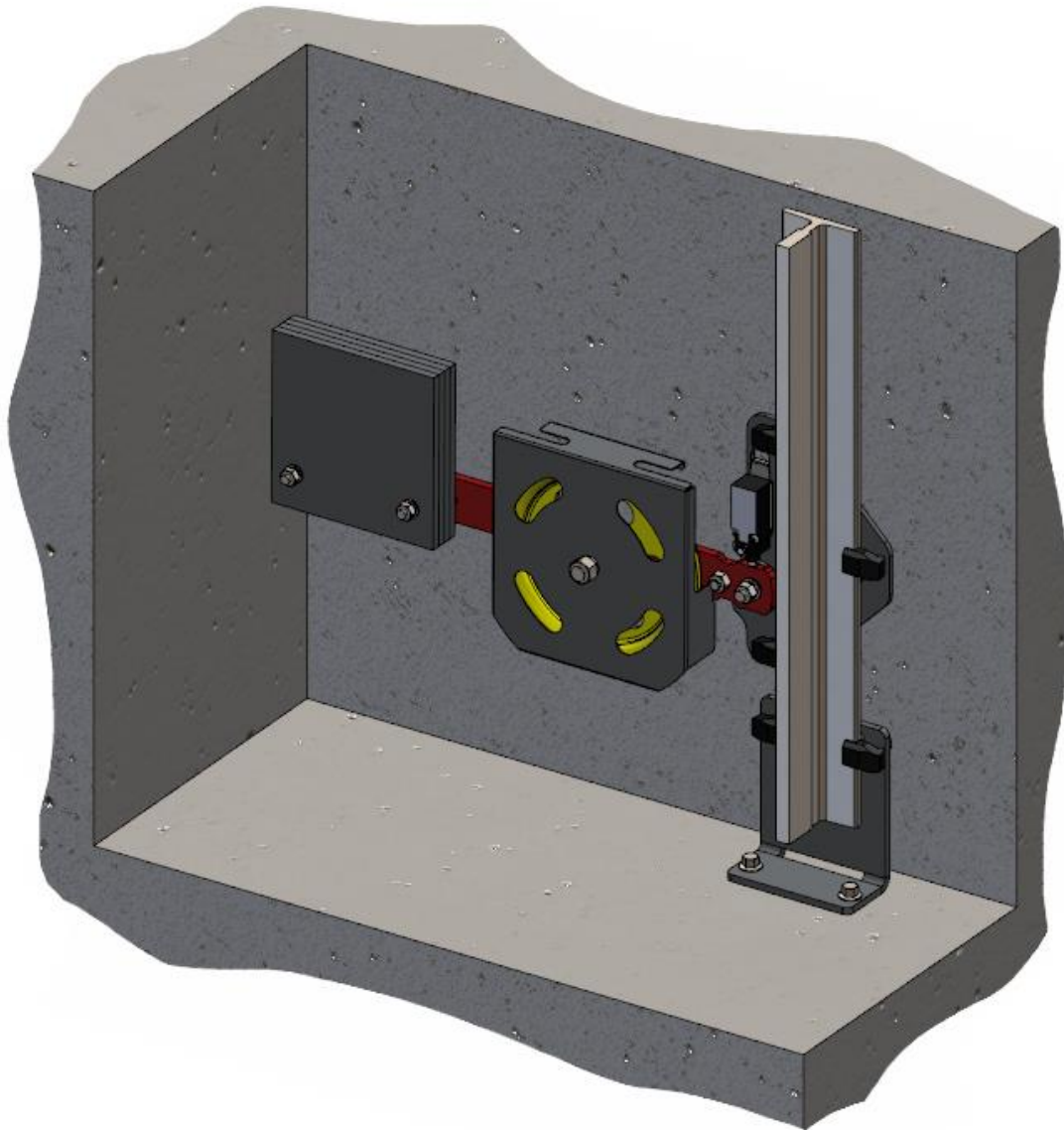


рис.52 Общий вид натяжного устройства в прямке





13. МОНТАЖ КАНАТА ОГРАНИЧИТЕЛЯ СКОРОСТИ

13.1 Канат полностью раскатать и раскрутить.

13.2 Приподнять груз натяжного устройства и подложить подставку.

13.3 Канат пропустить через шкив ограничителя скорости, спустив через специальное отверстие в балке и закрепить к рычагу механизма ловителей. Второй конец каната пропустить через шкив натяжного устройства и закрепить с другой стороны рычага механизма ловителей. Канат должен быть запасован в коуши и зафиксирован прижимами (Рис. 53).

13.4 Убрать подставку из-под груза натяжного устройства, тем самым обеспечив натяжение каната.

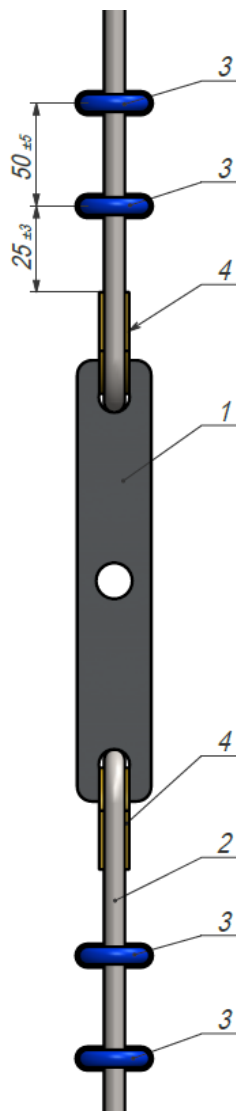


Рис. 53

1 - планка каната ограничителя скорости; 2 - канат; 3 - прижим; 4 - коуш.





14. МОНТАЖ И РЕГУЛИРОВКА ТЯГОВЫХ КАНАТОВ И СПК

14.1 Канаты поступают на монтажную площадку отрезками необходимой длины, уложенными в бухты.

14.2 Размотать каждую бухту тяговых канатов на последней этажной остановке (схема ниже).

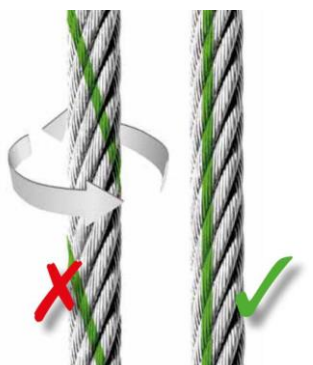
14.3 Опустить конец каната в шахту и дать им возможность раскрутиться, не касаясь пола приямка;

14.4 Уложить концы канатов в соответствующие ручки канатоведущего шкива и отводных блоков закрепить в подвесках под перекрытием шахты как показано рисунках ниже.



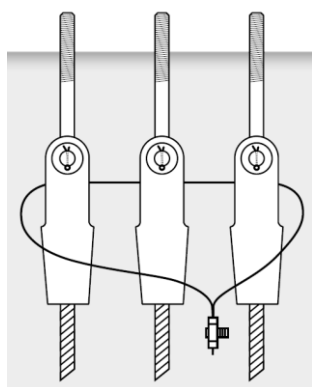
Закручивание каната

При монтаже каната **нельзя допускать** его закручивание. В случае закручивания каната снижаются его эксплуатационные характеристики и срок службы. Особое значение это имеет для канатов PAWO F7S и PAWO F10 при их использовании в высотных зданиях и сооружениях. Для визуального контроля закручивания канатов на них нанесена специальная линия.



Максимальные допустимые показатели закручивания:

- 1) При запасовке 1:1 – 0,5 оборота на 10 метров
- 2) При запасовке 2:1 – 0,5 оборота на 20 метров
- 3) Для канатов с типом сердечника NFC (органический) – 1 оборот на 10 метров



Во избежание закручивания канатов в процессе эксплуатации канатов рекомендуется использовать специальную защиту от закручивания. Защита состоит из двух канатов диаметром 2мм и длиной 1м и 4 канатных зажимов. Канаты пропускаются через коуши тяг и фиксируются зажимами.

Внимание! Заменять отрезки канатов даже однотипных лифтов одной партии не допускается.

Внимание! При установке импортных канатов необходимо ознакомиться с руководством по эксплуатации

Размотка каната должна осуществляться путем его раскатки. При размотке нельзя допускать загрязнения каната.





ЕВРОЛИФТМАШ

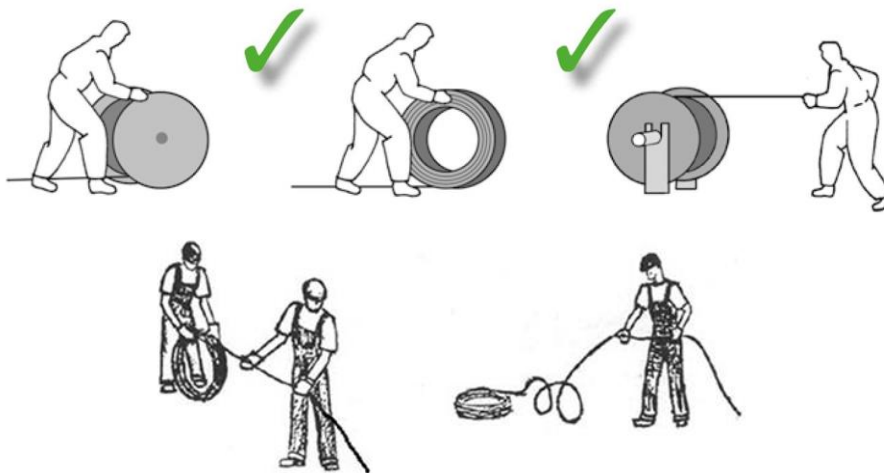
ЛИФТЫ СЕРИИ "Queen"

Редакция от
02.2023

Инструкция по монтажу лифта без
машинного помещения

Страница
125

Страниц
152



Правильно

Неправильно

Схема-указание размотки каната

Регулировка длины канатов и их равномерного натяжения

1. Окончательную регулировку длины тяговых канатов и их равномерного натяжения необходимо производить после нескольких прогонов кабины и противовеса на всю высоту шахты.
2. Для контроля равномерности натяжения используется специальное приспособление (рис. 54.а.), в котором использован динамометр с пределом измерений 10 кг. и ценой деления 0,1 кг. (В приспособлении возможно использование весов бытовых циферблатных типа ВБЦ-10 с такими же характеристиками).
3. Контроль равномерности натяжения канатов выполняется следующим образом:
4. Кабину установить на середине шахты так, чтобы крепление канатов на кабине и на противовесе были доступны (рис. 54.б);
5. Зацепить первым зевом крючка динамометр приспособления к канату со стороны кабины на высоте примерно 1,0 м. от клиновых обойм подвески канатов осей полиспастных блоков – полиспастная подвеска (рис. 54.в.);
6. Обвязать цепочку вокруг того же каната на стороне противовеса и закрепить на крючок, обеспечив усилие на динамометре примерно 2 кг;
7. Выставить приспособление горизонтально и записать показание натяжения канатов. Допустим показание динамометра = $2 \pm 0,1$ кг;
8. Зацепить крючок динамометра на второй зев и записать показание натяжения канатов. Допустим показание динамометра = $9 \pm 0,1$ кг;
9. Замеры натяжения произвести последовательно на всех тяговых канатах;
10. Отличие показаний динамометра на разных канатах от их среднего значения первоначального измерения должна быть не более 5%;





Кабина

Противовес

Кабина

Противовес

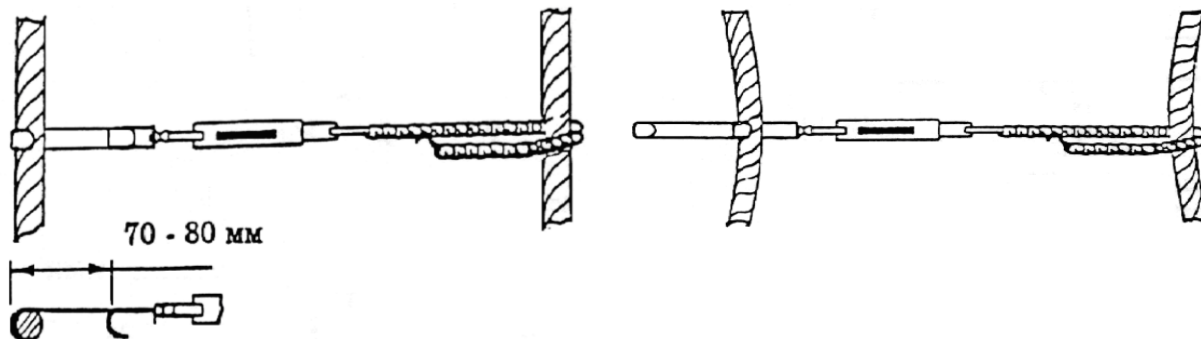


Рис.54,а,б Контроль натяжения канатов.

Полиспастная подвеска

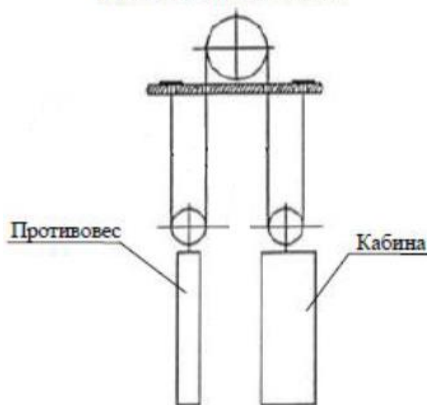


Рис. 54.в Схема запасовки тяговых канатов

11. В случае значительного превышения пятипроцентного отклонения показаний натянуть или ослабить (перепасовать) канаты в клиновых обоймах;
12. В случае незначительного превышения отклонения показаний произвести регулировку, подтягивая или ослабляя гайки на тягах клиновых обойм подвески кабины или противовеса;
13. После проведения регулировки натяжения канатов прогнать кабину вверх-вниз, затем проверьте натяжение канатов еще раз. При необходимости процедуру регулировки повторить.



Внимание! Неправильное натяжение и регулировка длины ветвей тяговых канатов может привести к преждевременному износу канавок канатоведущего шкива и отводного блоков кабины, противовеса.



Примечание: завод-изготовитель предлагает воспользоваться современными техническими приспособлениями для регулировки натяжения стальных канатов. В комплект поставки не входят.

Компания Gustav Wolf рекомендует к использованию следующие системы:

- 1) Система измерения натяжения канатов RTS производства MICELECT
- 2) Система измерения натяжения канатов MSM12 производства HENNING

Данные приборы являются дорогостоящими и в случае отсутствия у монтажной организации такого прибора, необходимо обратиться в специализированную организацию, предоставляющую услуги по замеру натяжения канатов.





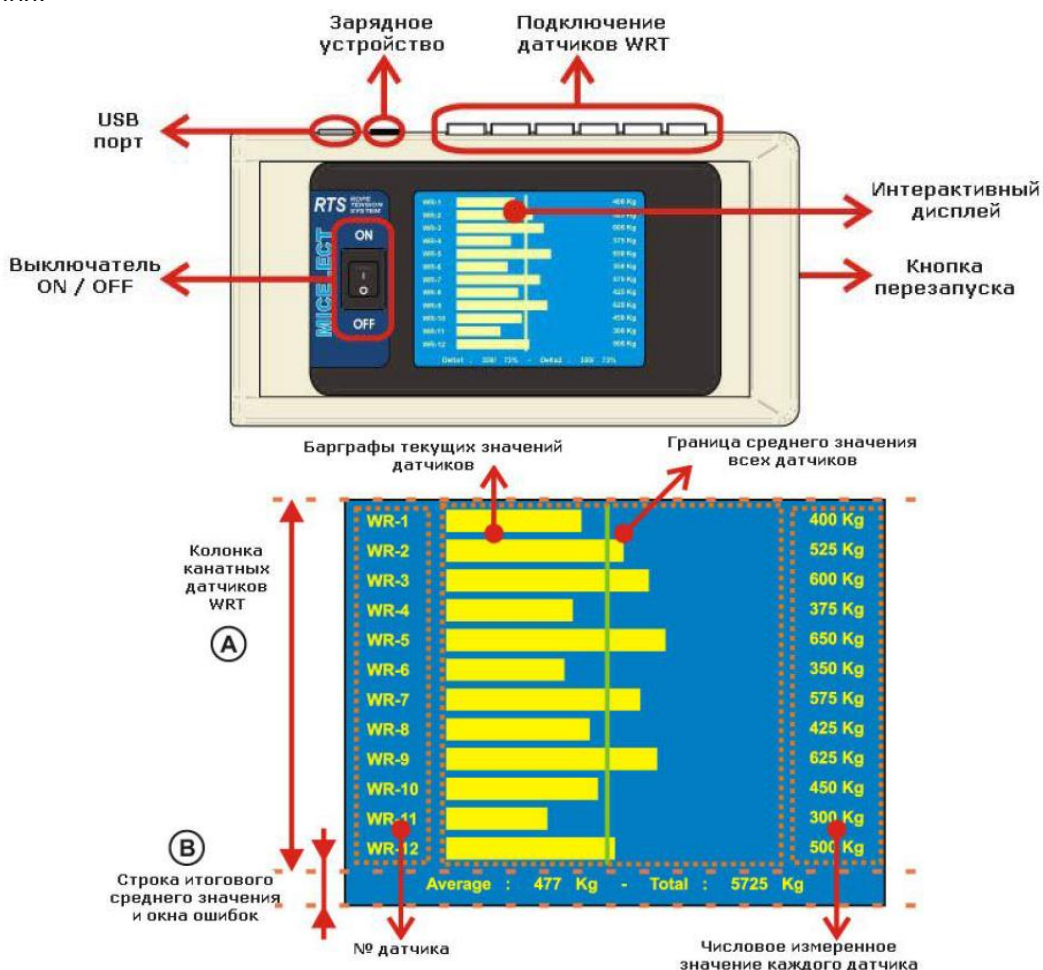
В данной инструкции показаны описание и пример установки подобного устройства. Перед использованием устройств данного типа необходимо ознакомиться с отдельной инструкцией оборудования.

Многоканальная система измерения RTS позволяет с высокой точностью выявить неравномерность в натяжении канатов в подвеске лифта и принять решение о дополнительной механической регулировке. RTS представляет собой комбинированное устройство: набор канатных датчиков WRT со встроенной системой регулировки по диаметру канатов 4...16 мм и электронным блоком с клавиатурой, дисплеем, портом связи и программным обеспечением для связи с ПК, зарядным устройством.

Индикация состояния и работоспособности RTS осуществляется встроенным интерактивным дисплеем с функцией "touchscreen", настройка основных режимов и калибровка производится с помощью встроенной (виртуальной) клавиатуры.

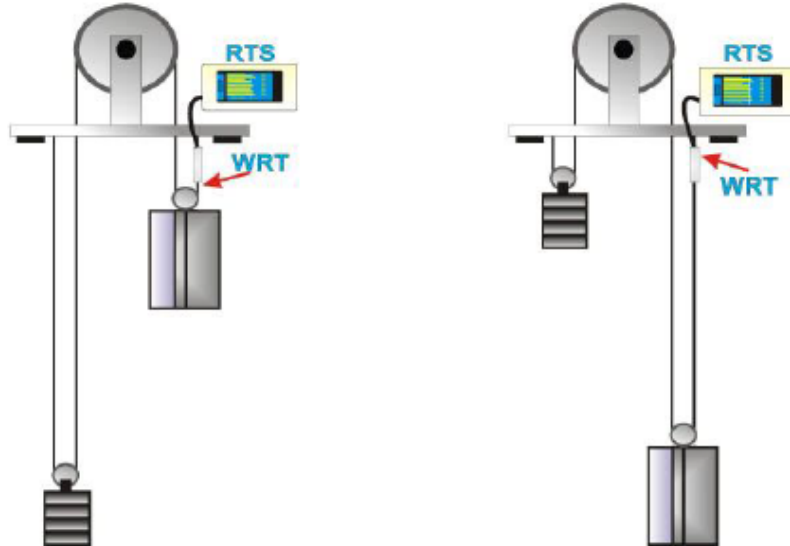
Принцип действия RTS основан на преобразовании сигнала, поступающего от тензометрического датчика-сенсора, который закреплен на тросах (канатах), в цифровой код.

Далее сигналы с каждого канатного датчика поступают на независимый (индивидуальный) аналого-цифровой преобразователь (АЦП) и микроконтроллер, который производит все процедуры, связанные с обработкой сигналов и передачей соответствующих команд управления.





**Установка на лифтовые системы с передаточным отношением 2:1
(БЕЗ компенсационной цепи и с полиспастной подвеской)**

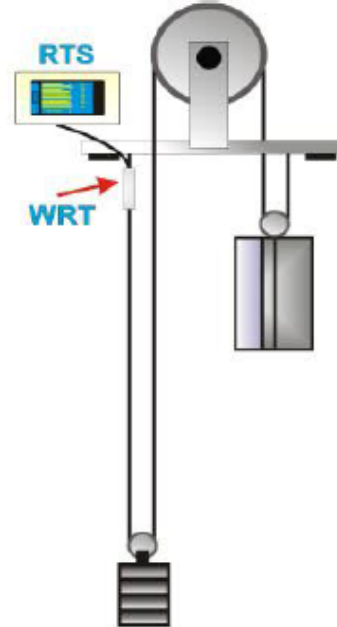
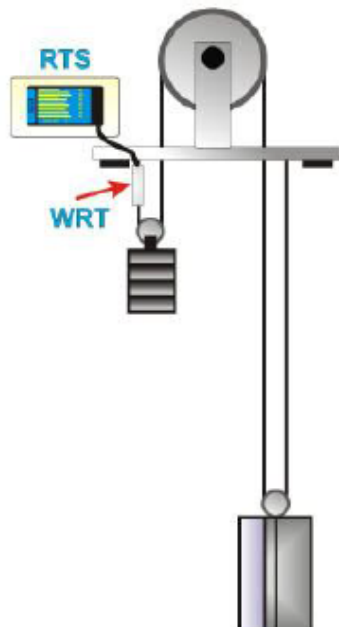


Примечание 3.

При отношении 2:1 дисплей RTS отражает только 50% от реального веса.

1. Поднять кабину на верхний этаж
2. Монтаж RTS и WRT над кабиной лифта вблизи неподвижного крепления канатов под машинным отделением.

1. Опустить кабину на нижний этаж
2. Взвесить кабину и канаты, смонтировав RTS и WRT вблизи неподвижного крепления канатов под машинным отделением



1. Опустить кабину на нижний этаж
2. Взвесить противовес, смонтировав RTS и WRT вблизи неподвижного крепления канатов противовеса под машинным отделением

1. Поднять кабину на верхний этаж
- Взвесить противовес и канаты противовеса, смонтировав RTS и WRT вблизи неподвижного крепления канатов противовеса под машинным отделением





ЕВРОЛИФТМАШ

ЛИФТЫ СЕРИИ "Queen"

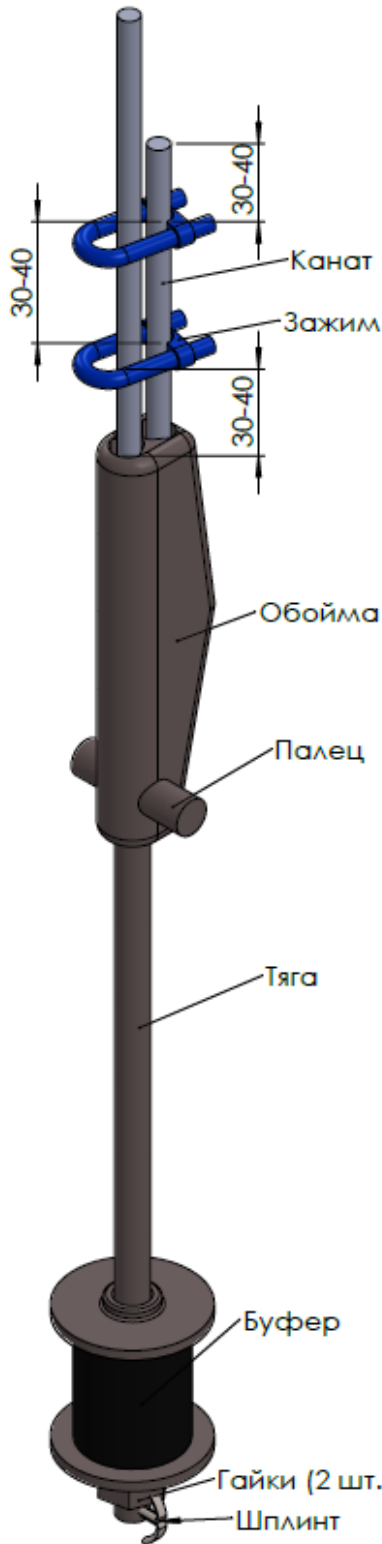
Редакция от
02.2023

Инструкция по монтажу лифта без
машинного помещения

Страница
129

Страниц
152

Подвеска противовеса



кабины

Подвеска

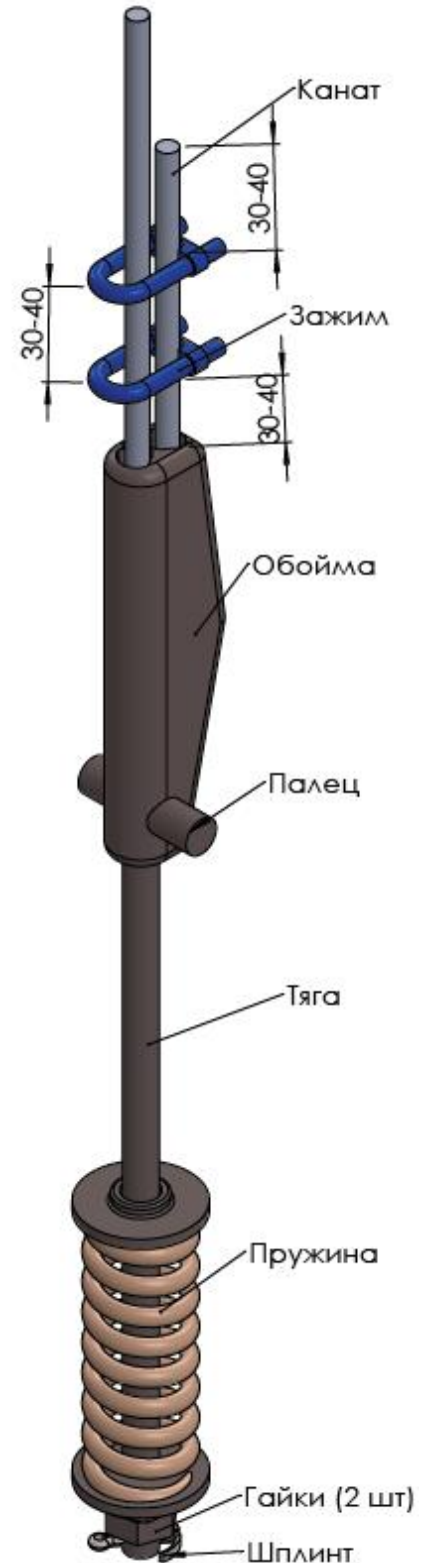


Рис.55.а Тяга противовеса и кабины в сборе



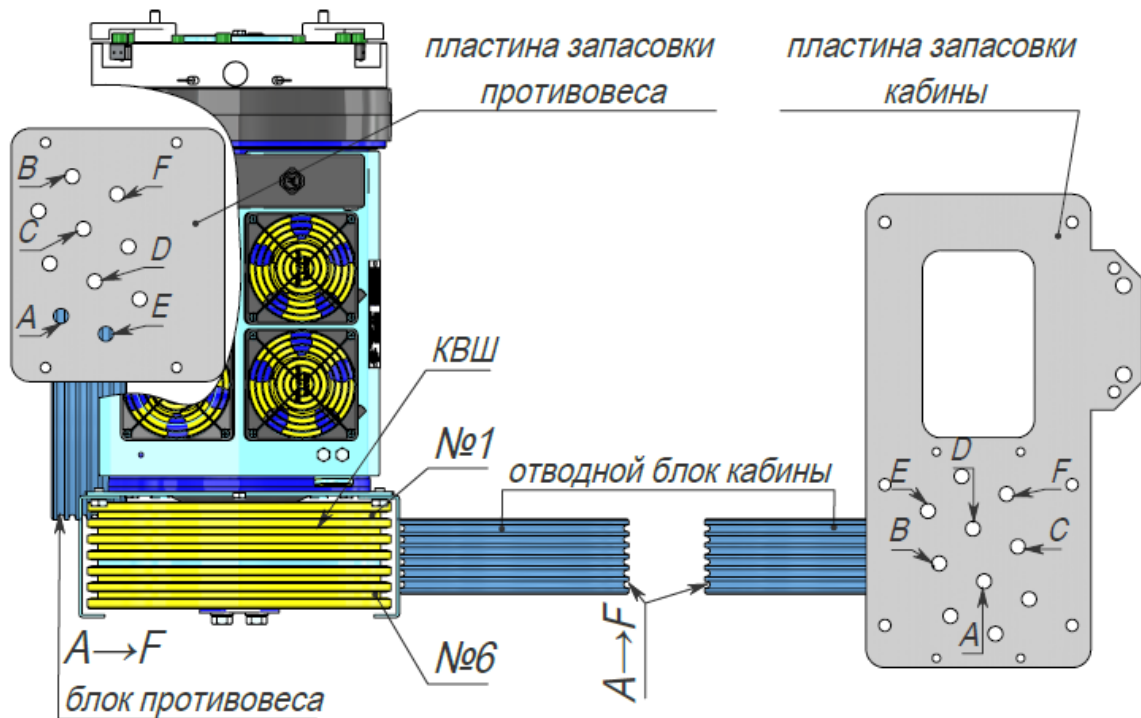


Рис. 55.б. канаты кабины

канаты противовеса

Нумерация канатов при зачалке кабины и противовеса в случае расположения лебедки на балке.

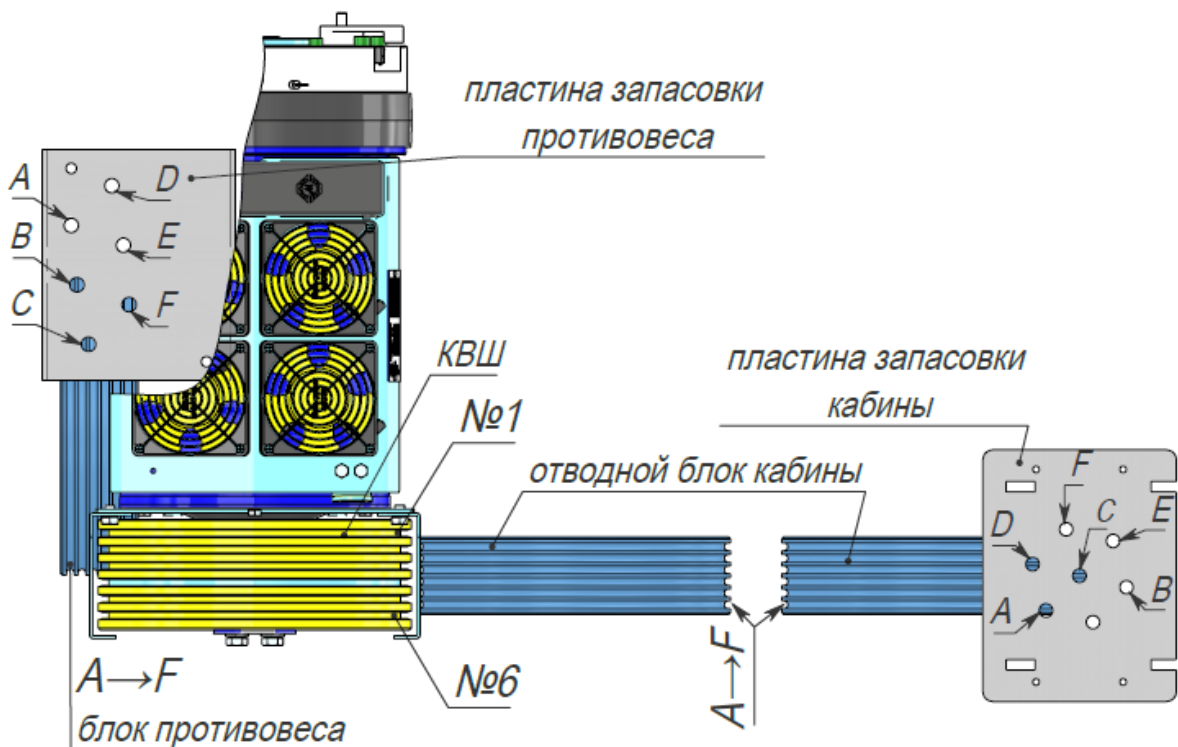


Рис. 55.в. Канаты противовеса

канаты кабины

Нумерация канатов при неподвижной зачалке в случае расположения лебедки на направляющих.

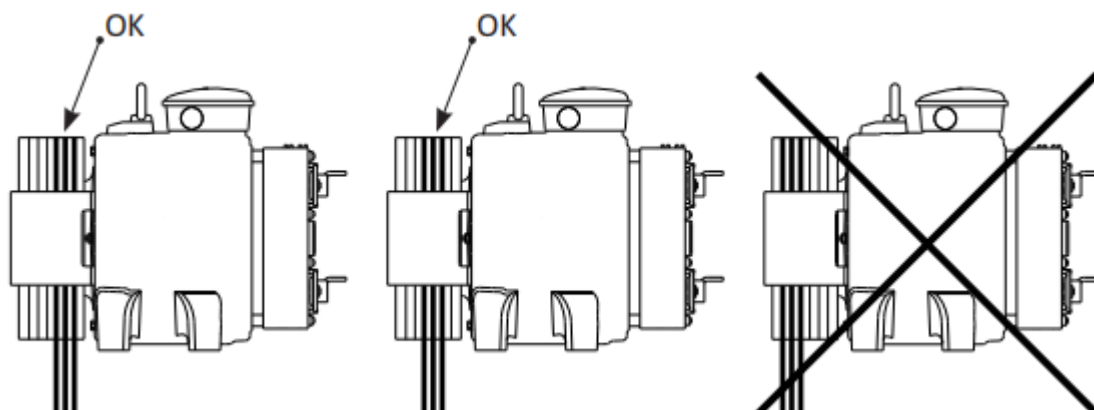




Кол-во канатов	Заделка тросов над противовесом (аналогично для блока)					
	A	B	C	D	E	F
3		№1		№2	№3	
4		№1	№2	№3	№4	
5	№1	№2		№3	№4	№5
6	№1	№2	№3	№4	№5	№6

Кол-во канатов	Заделка тросов над кабиной (аналогично для блока)					
	A	B	C	D	E	F
3		№3	№2		№1	
4		№4	№3	№2	№1	
5	№5	№4	№3		№2	№1
6	№6	№5	№4	№3	№2	№1

Буквенные обозначения (A,B,C,D,E,F) – маркировка отверстий.
Численные обозначения (№1...№6) – маркировка канатов.



Правильно

Рис. 55.г.

Неправильно

Запасовка канатов на лебедку.





ЕВРОЛИФТМАШ

ЛИФТЫ СЕРИИ "Queen"

Редакция от
02.2023

Инструкция по монтажу лифта без
машинного помещения

Страница
132

Страниц
152

Установка СПК

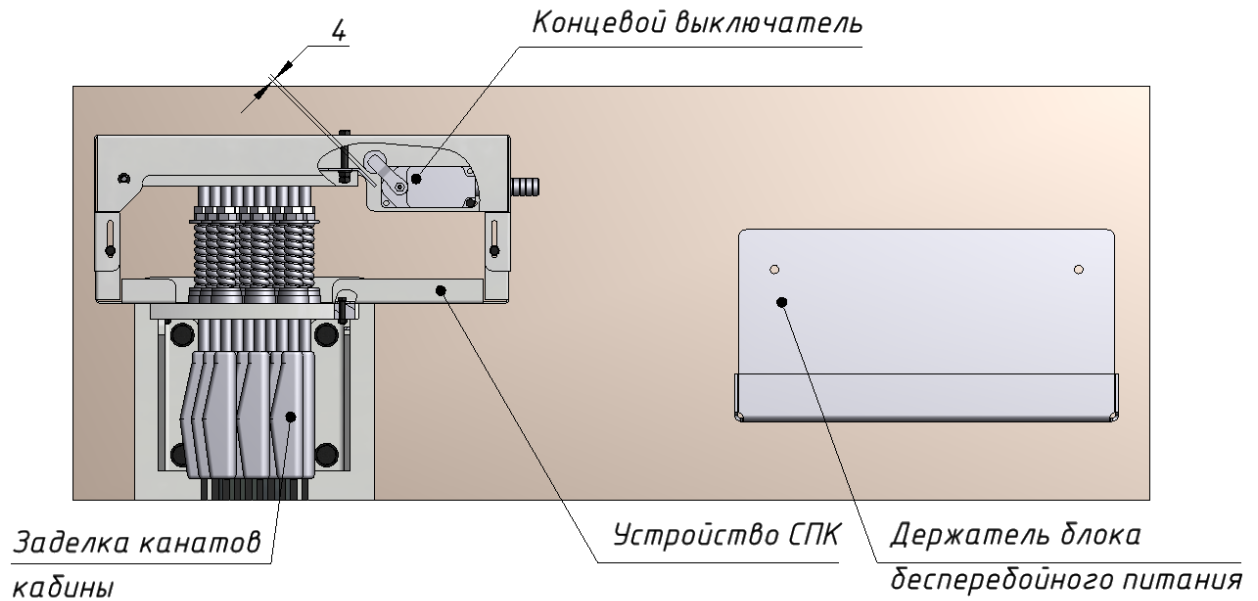


Рис. 56.а. Установка СПК.

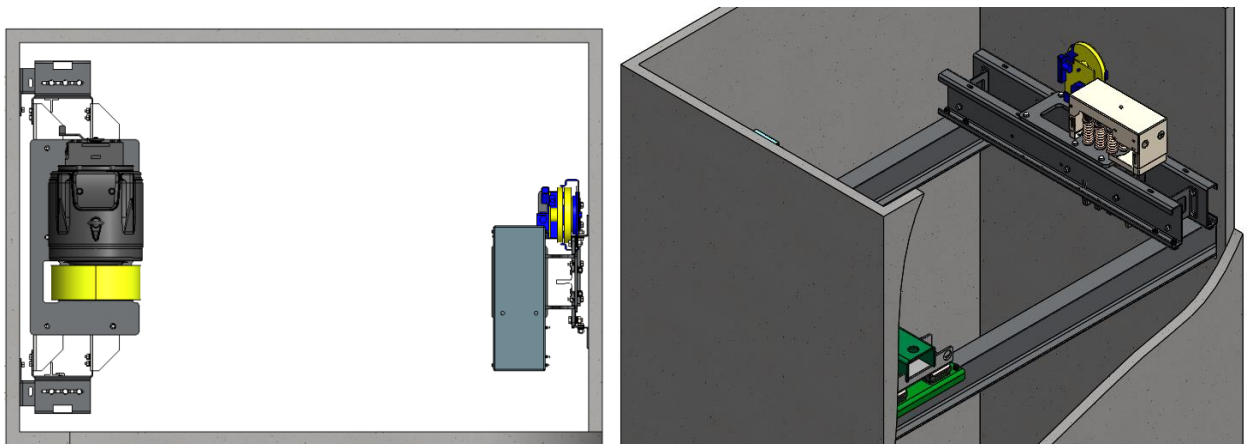


Рис. 56.б Расположение СПК в шахте лифта.





15. МОНТАЖ УРАВНОВЕШИВАЮЩИХ ЦЕПЕЙ

15.1 Монтаж уравновешивающих цепей производить по установочному чертежу в такой последовательности:

- доставить цепи на подмости, установленные в шахте в середине высоты подъема кабины;
- согласно установочному (монтажному) чертежу определить места крепления компенсирующих цепей к кронштейнам цепей;
- На нижней балке противовеса к кронштейну крепления уравновешивающей цепи зафиксировать звено цепи с помощью болта в поставке (рис.57);
- опустить вторые концы цепей в приямок и раскрутить цепь, прикрепить их к нижней балке кабины аналогичным образом, при этом проследить, чтобы петля цепи не доходила до пола приямка на расстояние 100-200 мм.
- Установить страховочный трос уравновешивающей цепи.

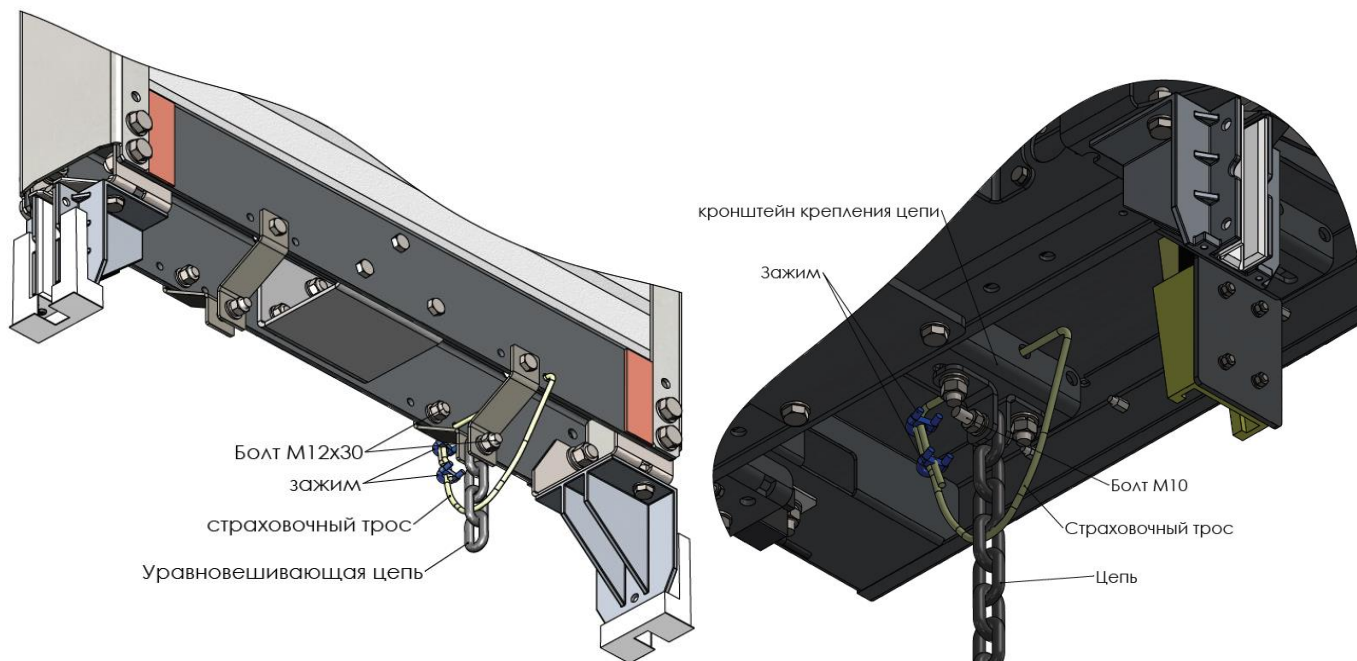


Рис. 57 Крепление уравновешивающей цепи.



Обеспечить зазор между зажимами страховочного троса – 50 мм.

15.1. МОНТАЖ УСПОКОИТЕЛЯ УРАВНОВЕШИВАЮЩИХ ЦЕПЕЙ

Комплектующие:

1.	Успокоитель в сборе	1шт
2.	Кронштейн успокоителя	2шт
3.	Зажим Т1, к-т с гайкой	4шт
4.	Болт М12х35	4шт
5.	Гайка М12	4шт
6.	Шайба 12Г	4шт
7.	Шайба С12	8шт

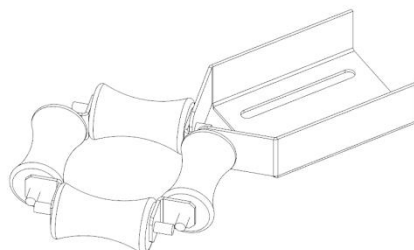
Успокоитель устанавливается перед установкой цепи!





Успокоитель цепи устанавливается на направляющую противовеса с помощью кронштейнов.

• Внешний вид успокоителя:



- 1) Закрепите кронштейны для успокоителя, см. рисунок ниже.

Рис. 3
Кронштейн для установки успокоителя

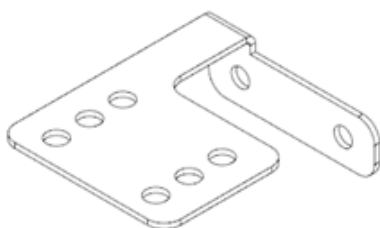
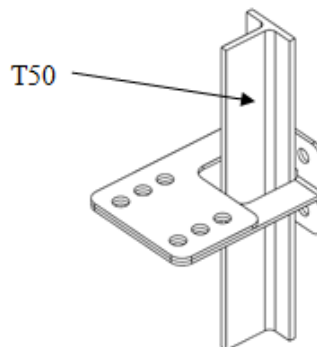
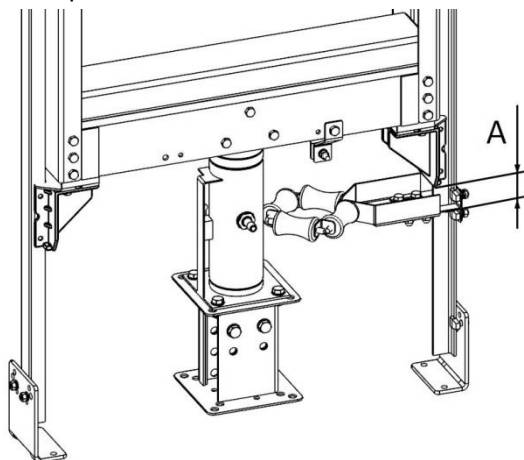


Рис. 4
Положение кронштейнов на направляющей



- 2) На кронштейны установите успокоитель на 4 болта M12.
- 3) Обеспечьте расстояние А (зазор между башмаком и успокоителем) при загруженном противовесе, находящимся на буфере 40...100мм
- 4) Установите компенсирующую цепь
- 5) Окончательная регулировка осуществляется поворотом успокоителя. Необходимо добиться наименьшего касания цепью роликов успокоителя для всех высот кабины и противовеса.



А – расстояние между нижней поверхностью башмака и успокоителем

Обратите внимание, что цепь будет менять положение по мере подъема противовеса и опускания кабины.





ЕВРОЛИФТМАШ

ЛИФТЫ СЕРИИ "Queen"

Редакция от
02.2023

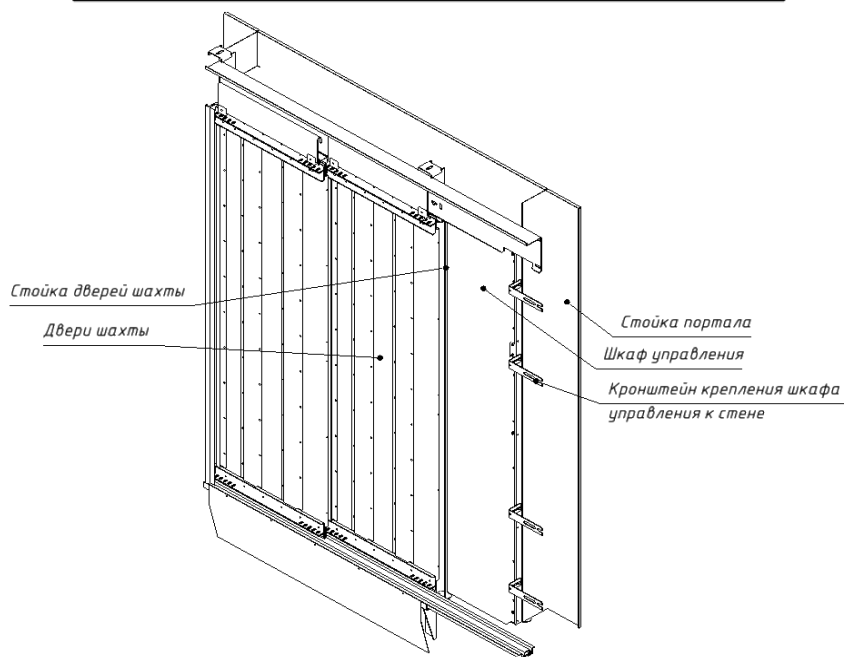
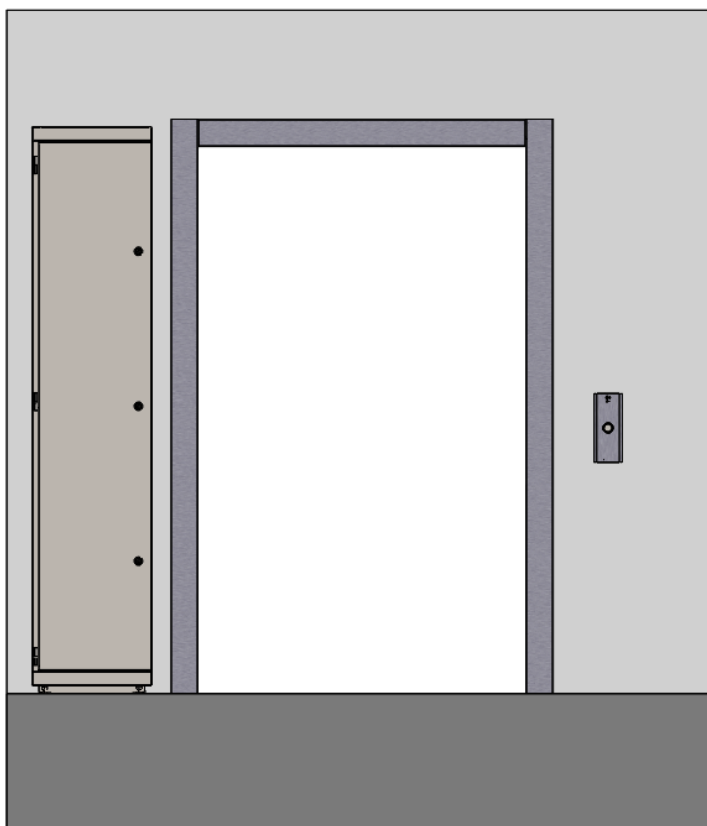
Инструкция по монтажу лифта без
машинного помещения

Страница
135

Страниц
152

16. МОНТАЖ НКУ. МОНТАЖ КЛЕММНОЙ КОРОБКИ. ЭЛЕКТРОРАЗВОДКА

16.1 Шкаф управления устанавливается на полу посадочной площадки крайнего этажа и крепится к стене шахты дюбелями.





16.1.1 (опционально) Шкаф управления устанавливается в расширенный проем на верхнем этаже шахты и крепится к стойкам дверей и порталов шахты, а также анкерами М12х120 с внутренней стороны шахты.

16.12 Произвести электроразводку по шахте, коммутацию проводов в соответствии электрической схемы НКУ.



Примечание: инструкция по монтажу электроразводок, заземления - прилагается к лифту дополнительной инструкцией.

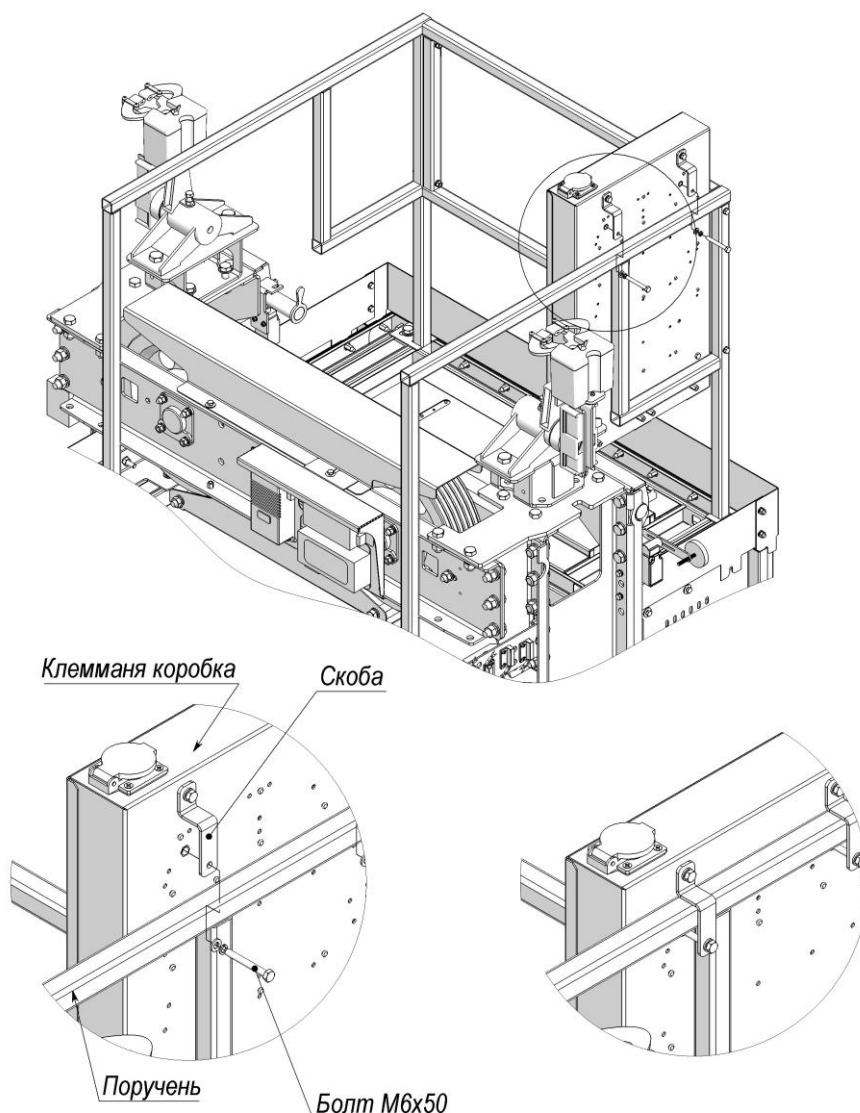


Рис. 59. Монтаж клеммной коробки

16.13 Прикрепить скобы в вертикальном положении на клеммную коробку.

16.14 Навесить клеммную коробку на ограждение, зафиксировав длинными болтами М6



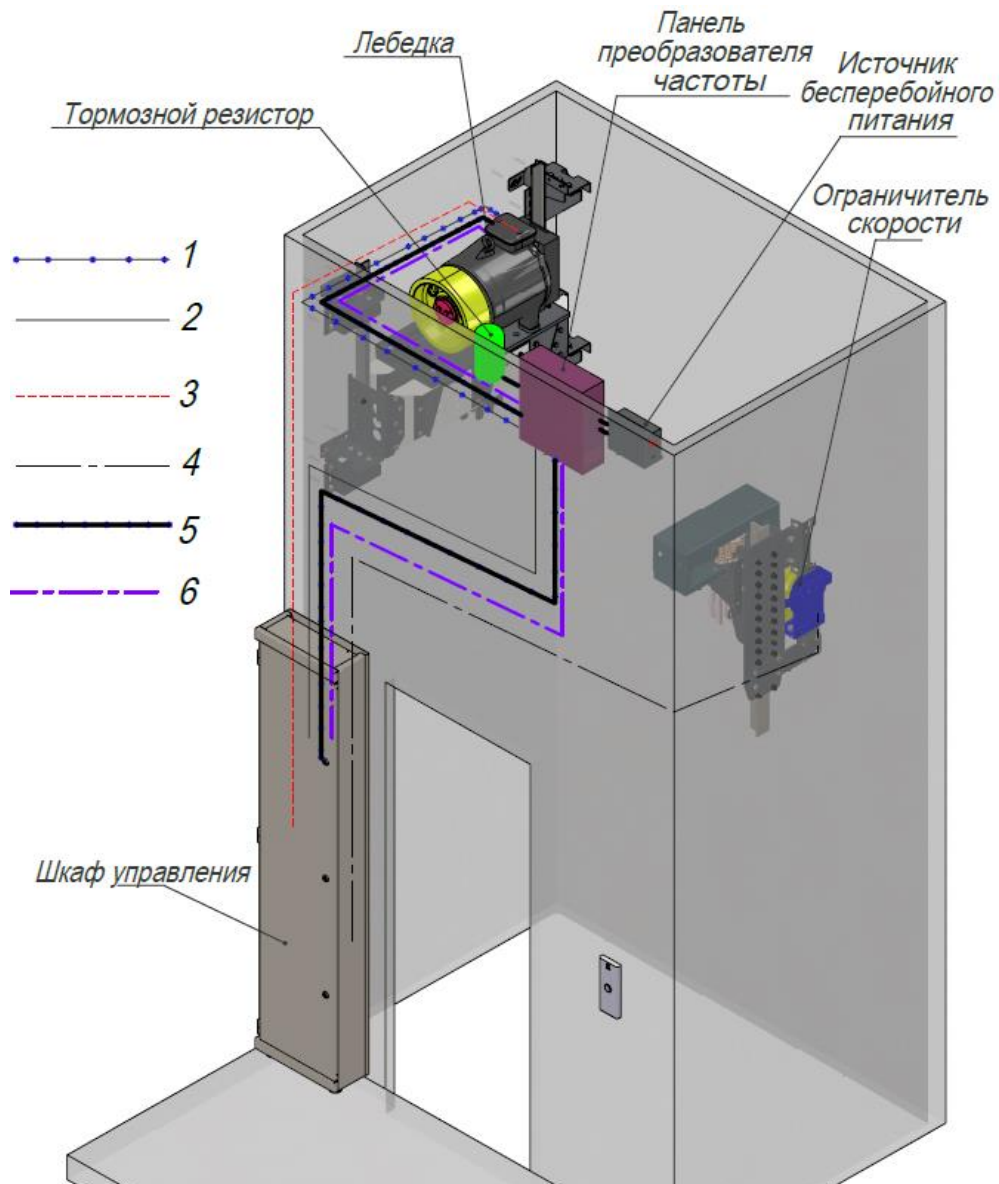


Рис.60 Схема электроразводки на крайнем верхнем этаже

Линия 1 – Линия подключения энкодера к ПЧ

Линия 2 – Линия управления от шкафа управления к ПЧ

Линия 3 – Линия подключения температурной защиты от шкафа управления к лебедке

Линия 4 – Кабели от шкафа управления к ограничителю скорости – контакт системы безопасности

Линия 5 – Силовая линия от шкафа управления к ПЧ; Силовая линия от ПЧ к лебедке

Линия 6 – Линия управления тормозом

Преобразователь частоты устанавливается как можно ближе к потолку шахты, но не менее 100 мм для обеспечения циркуляции вентилируемого воздуха; расстояние до дверей кабины в ее верхнем положении не менее 100 мм.

На рис.60 показано примерное место установки тормозного резистора при наличии возможности.

При выполнении работ по электроразводке необходимо руководствоваться документом

«Требования к прокладке силовых и сигнальных цепей», поставляемым со станцией управления.





17. РЕГУЛИРОВКА И ОПРОБОВАНИЕ ЛИФТА

17.1 Проверки перед началом регулировки лифта.

В связи с тем, что обычно лифт простаивает некоторое время после окончания монтажа, перед его вводом в эксплуатацию следует проверить следующее:

14. Отсутствие в шахте посторонних предметов, которые могут препятствовать нормальному движению кабины и противовеса;
15. Все строительные и отделочные работы в шахте закончены;
16. Контрольный выключатель кабины находится в положении «Инспекция»;
17. Электрические цепи электродвигателей приводов, трансформатора подготовлены к приему рабочего напряжения;
18. Двери шахты на этажах закрыты;
19. Установлены выключатели напряжения, освещения и силового ввода;
20. Убедившись, что двери шахты и кабины закрыты, приступить к опробованию и проверкам зазоров в элементах смонтированной конструкции, регламентированных ГОСТ Р 53780-2010 и технической документацией на лифт;
21. Проверка лифта производится с кабины при работе в режиме «Ревизия»;
22. Регулировку механизмов и узлов лифта следует производить, руководствуясь соответствующей технической документацией и инструкциями. Регулировка имеет целью подготовить лифт к испытаниям при техническом освидетельствовании, и при вводе в эксплуатацию.
23. Опробование и регулировку лифта вести согласно инструкции по монтажу, пуску и наладке для соответствующей системы управления.

17.2 Проверки и регулировки лифта в шахте.

Произвести следующие операции с крыши кабины на лифте, работающем в режиме «Ревизия»:

24. Проехать по всем этажам, производя уборку и очистку дверей шахты и других элементов конструкции смонтированного лифта;
25. Очистить крышу кабины и привод дверей кабины от грязи и строительного мусора;
26. Проверить совместную работу дверей кабины и дверей шахты;
27. Проверить срабатывание выключателей безопасности лифта;





28. Проверить работу лифтов в режимах управления: одиночное, парное, групповое.

Проверка работы лифтов в этих режимах осуществляется после проверок каждого из лифтов группы.

18. НАЛАДОЧНЫЕ РАБОТЫ

Инструменты:

- Набор ключей торцевых со сменными головками;
- Набор ключей рожковых;
- Набор отверток;
- Угольник;
- Большой и малый мерный уровень;
- Плоскогубцы;
- Метр металлический – 2 шт;
- Ключ аварийного открывания дверей;
- Ножницы электромонтажные;
- Нож электромонтажный;
- Переносная лампа;
- Кисть малярная;

Принадлежности:

- Тестер;

Материалы:

- Вата или ткань для очистки

18.1 Наладочные работы производить после выполнения работ по механической регулировке всех узлов оборудования лифта.

18.2 В комплекс наладочных работ входят подготовительный период, пусконаладочный период и комплексное опробование оборудования.

18.3 В подготовительный период входят работы по ознакомлению с технической документацией, осмотр оборудования и выявление дефектов изготовления и монтажа с составлением дефектной ведомости, комплектование необходимых для ПНР приборов и инструмента, подготовка рабочего места и др.

18.4 В пусконаладочный период входят работы по замеру параметров электрических цепей и аппаратуры лифта с составлением необходимых технических отчетов, опробование работы оборудования лифтов под нагрузкой с электрической регулировкой аппаратуры с целью получения заданных проектом характеристик, наладка автоматических режимов работы лифта или группы лифтов по количественным и качественным показателям, проведение необходимых сдаточных испытаний на эксплуатационных режимах.



Пусконаладочные работы разрешается выполнять только при условии обеспечения постоянного ввода питания электроэнергией и ввода защитного заземления (зануления). Падение напряжения на клеммах вводного устройства силовой электрической сети при пуске лифта не должно быть более 8%.





18.5 В комплексную проверку оборудования лифта, входят работы по опробованию в эксплуатационных режимах работы лифтов в группе или одиночного лифта в технологическом процессе.

18.6 Наладочные работы выполнять в соответствии с инструкцией по наладке лифтов и технической документацией завода-изготовителя.

19. ПОРЯДОК ПРОВЕДЕНИЯ ПОЛНОГО ТЕХНИЧЕСКОГО ОСВИДЕТЕЛЬСТВОВАНИЯ ЛИФТА И СДАЧА ЕГО В ЭКСПЛУАТАЦИЮ

19.1 Подтверждение соответствия лифта требованиям технического регламента «ТР ТС Безопасность лифтов», выполняют в форме проведения полного технического освидетельствования в соответствии ГОСТ 34582.

19.2 Полное техническое освидетельствование лифта проводят специалисты аккредитованной испытательной лаборатории (центра) с участием представителей организации, выполнившей монтаж или модернизацию лифта, и (при необходимости) в присутствии представителя организации, выполнившей строительные работы, связанные с монтажом (модернизацией) лифта.

19.3 При полном техническом освидетельствовании лифта осуществляют:

- проверку наличия комплекта технической документации, поставляемой с лифтом;
- проверку соответствия смонтированного лифта действующему сертификату соответствия;
- проверку функционирования лифта и устройств безопасности;
- проверку соответствия установки оборудования лифта, документации по монтажу;
- контроль работы лифта во всех режимах, предусмотренных станцией управления;
- испытание ограничителя скорости, ловителей, буфера, электропривода, тормозного устройства, сцепления тяговых канатов с канатоведущим шкивом;
- электроизмерительные работы (визуальный осмотр, измерение сопротивления изоляции электрических сетей, проверка заземления (зануления) оборудования лифта).

19.4 Если при полном техническом освидетельствовании выявлены несоответствия лифта требованиям межгосударственных стандартов и сводов правил, специалист аккредитованной испытательной лаборатории (центра) оформляет «Акт выявленных несоответствий лифта» (см. приложение Е) и передает его представителю специализированной лифтовой организации, выполнившей монтаж (модернизацию) лифта.

19.5 После устранения выявленных несоответствий специализированная лифтовая организация обращается в аккредитованную испытательную лабораторию (центр) для проведения проверки лифта, при которой проверяют устранение ранее выявленных несоответствий. Срок проведения повторной поверки не должен превышать 30 дней со дня проведения полного технического освидетельствования.

При несоблюдении указанного срока лифт подвергают освидетельствованию в объеме полного технического освидетельствования.





ЕВРОЛИФТМАШ

ЛИФТЫ СЕРИИ "Queen"

Редакция от
02.2023

Инструкция по монтажу лифта без
машинного помещения

Страница
141

Страниц
152

19.6 Результаты полного технического освидетельствования специалист аккредитованной испытательной лаборатории (центра) записывает в паспорт лифта и оформляет актом (приложение Д), который передается специализированной лифтовой организации. Акт полного технического освидетельствования хранят с паспортом, в течение всего срока эксплуатации лифта.

При положительных результатах полного технического освидетельствования, специализированная лифтовая организация оформляет декларацию о соответствии лифта, требованиям технического регламента.





ЕВРОЛИФТМАШ

ЛИФТЫ СЕРИИ "Queen"

Редакция от
02.2023

Инструкция по монтажу лифта без
машинного помещения

Страница
142

Страниц
152

Приложение А
(обязательное, по ГОСТ 22845)

г. _____ 201_г.

АКТ
готовности строительной части к производству работ по монтажу оборудования лифта

_____ (адрес объекта)

Нами, представителем строительной организации (заказчика) _____
(должность)

_____ организации (заказчика)

_____ (Ф.И.О.)

_____ наименование

и представителем специализированной лифтовой организации _____
(должность)

_____ (наименование организации)

_____ (Ф.И.О.)

составлен настоящий Актom , что строительная часть лифта г/п _____ кг, V _____ м/с

_____ (шахта, (машинное помещение, блочное помещение – при их наличии))

готова к производству работ по монтажу оборудования лифта в соответствии с требованиями
ГОСТ Р 53780.

Примечание:

1. Исполнительная схема строительной части шахты выполнена в соответствии с чертежом, приведённым в приложении к настоящему Акту, и результаты фактических измерений внесены в таблицу этого приложения.

Строительную часть лифта к производству работ по монтажу оборудования лифта предъявил:

Представитель строительной
организации (заказчика) _____

_____ (подпись)

_____ (Ф.И.О.)

Строительную часть лифта к производству работ по монтажу оборудования лифта принял:

Представитель специализированной
лифтовой организации _____

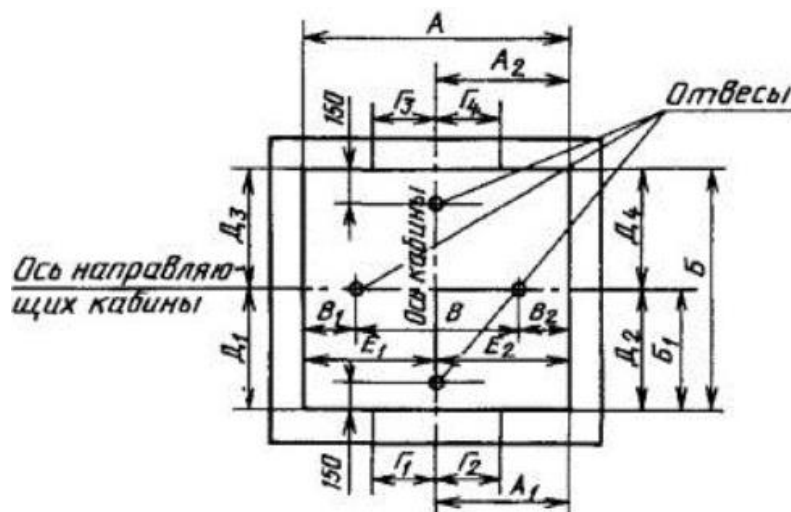
_____ (подпись)

_____ (Ф.И.О.)



Приложение А
(продолжение)

Исполнительная схема строительной части шахты



А, А1, Б, Б1, В - размеры, определяемые монтажным (установочным) чертежом.
 Размер В равен расстоянию между направляющими кабины минус 50 мм.
 А2, Г3, Г4 - размеры для лифта с проходной кабиной.
 Е1, Е2 - размеры для лифта с раздвижными дверями шахты.

Размеры фактических измерений

Место измерения	Размеры, мм											
	ВВ1	ВВ2	ГГ1	ГГ2	ГГ3	ГГ4	ДД1	ДД2	ДД3	ДД4	ЕЕ1	ЕЕ2
Прямоук шахты												
1-й этаж												
2-й этаж												
.....												
n -й этаж												

Строительную часть лифта к производству работ по монтажу оборудования лифта предъявил:

Представитель строительной организации (заказчика)

_____ (подпись) _____ (Ф.И.О.)

Строительную часть лифта к производству работ по монтажу оборудования лифта принял:

Представитель специализированной лифтовой организации

Приложение Б
(обязательное, ГОСТ 22845)

г. _____

_____ 201_г.

АКТ
готовности подмостей(лесов – в случаях, предусмотренных ППР), установленных в шахте, и
ограждений дверных проёмов шахты к производству работ по монтажу оборудования
лифта

(адрес объекта)

Нами, представителем строительной организации (заказчика) _____
(должность)

_____ (наименование организации (владельца)) _____ (Ф.И.О.)

и представителем специализированной лифтовой организации _____
(должность)

_____ (наименование организации) _____ (Ф.И.О.)

составлен настоящий Акт о том, что подмости(леса – в случаях, предусмотренных ППР),
установленные в шахте, и ограждения дверных проёмов шахты на _____ этаже(ах)
(тип лифта)

лифта г/п _____ кг, V _____ м/с, готовы к производству работ по монтажу оборудования лифта и
соответствуют требованиям СНиП III-4-80.

Замечания:

1. _____

2. _____

Подмости (леса) и ограждения дверных проёмов сдал:

Представитель строительной
организации (заказчика) _____
(подпись) _____ (Ф.И.О.)

Подмости (леса) и ограждения дверных проёмов принял :

Представитель специализированной
лифтовой организации _____
(подпись) _____ (Ф.И.О.)

Приложение В
(рекомендуемое)

г. _____

_____ 201_ г.

АКТ
приемки оборудования лифта под монтаж

Акт составлен в том, что заказчиком работ (владельцем)

(наименование заказчика работ (владельца))

передано _____

(наименование специализированной лифтовой организации, номер свидетельства о допуске к работам)

оборудование лифта модели _____, г/п _____ кг, V _____ м/с

для его монтажа на

объекте _____

(адрес объекта)

При приемке оборудования под монтаж установлено следующее:

1. Передаваемое оборудование _____ комплектовочной ведомости и
(соответствует / не соответствует)
и упаковочным листам.

Если не соответствует, то указать в чём

2. Дефекты, обнаруженные при наружном осмотре оборудования (если обнаружены, подробно
перечислить) _____

Примечание. Дефекты, обнаруженные при ревизии, монтаже и испытании оборудования, подлежат
активированию отдельно.

3. Заключение о пригодности оборудования для его монтажа на объекте

Оборудование сдал:

Представитель организации заказчика работ (владельца)

(должность)

(подпись)

(Ф.И.О.)

Оборудование принял:

Представитель специализированной лифтовой организации

(должность)

(подпись)

(Ф.И.О.)



ЕВРОЛИФТМАШ

ЛИФТЫ СЕРИИ "Queen"

Редакция от
12.2017

Инструкция по монтажу лифта с
машинным помещением

Страница
148

Страниц
158

Приложение Е (рекомендуемое)

Акт выявленных несоответствий лифта

« ____ » _____ 20__ г.

Мною, специалистом (экспертом) _____, проведены проверки, испытания и измерения лифта по ГОСТ 34582—2019.

Заводской номер лифта (регистрационный, идентификационный, учетный) _____

Адрес установки: _____

При проведении испытаний, измерений и проверок лифта выявлены следующие невыполненные требования к лифту и к комплектности технической документации, установленные взаимосвязанными с ТР ТС 011/2011 стандартами, контролируемые при проведении технического освидетельствования, и дефекты:

Таблица 1

Номер проверки, испытания (приложение Д)	Отрицательные результаты проверки функционирования устройств безопасности лифта по В.3 и отрицательные результаты испытаний лифта по В.4, дефекты, создающие недопустимый уровень риска при эксплуатации лифта, в соответствии с ГОСТ 34582—2019	Обозначение нормативного документа, номер пункта
	Запись об устранении дефектов*	
	<hr/>	
	(дата проверки) (подпись, штамп) (ФИО)	

* Заполняет специалист (эксперт) испытательной лаборатории/центра, проводивший проверку устранения дефектов.





ЕВРОЛИФТМАШ

ЛИФТЫ СЕРИИ "Queen"

Редакция от
12.2017

Инструкция по монтажу лифта с
машинным помещением

Страница
149

Страниц
158

Таблица 2

Номер проверки, испытания (приложение Д)	Выявленные дефекты более низкого уровня риска.	Обозначение нормативного документа, номер пункта

Рекомендуется выполнить корректирующие мероприятия по устранению дефектов, указанных в таблице 2 настоящего акта, до принятия декларации о соответствии. Специалист (эксперт) испытательной лаборатории/центра

(подпись, штамп)

(ФИО)

Настоящий акт получил:

Представитель монтажной организации _____

(подпись)

(ФИО)

Специалист _____ / _____ /

штамп

подпись

ФИО

Настоящий протокол получил представитель специализированной лифтовой организации

_____ / _____ /

подпись

ФИО

Представитель организации, выполнившей строительные работы, связанные с монтажом (модернизацией) лифта

_____ / _____ /

подпись

ФИО

Примечания:

1. Выявленные несоответствия указаны в «Акте выявленных несоответствий лифта».





ЕВРОЛИФТМАШ

ЛИФТЫ СЕРИИ "Queen"

Редакция от
12.2017

Инструкция по монтажу лифта с
машинным помещением

Страница
150

Страниц
158

2. После проверки устранения несоответствий, в настоящем протоколе делается отметка «устранено» или «выполнено», указывается дата проверки и заверяется подписью и штампом (с указанием Ф.И.О. и наименование организации) специалиста испытательной лаборатории (центра), проводившего проверку.
3. При отсутствии или в случае устранения всех несоответствий оформляется «Акт полного технического освидетельствования лифта»
4. В графе «соответствие» указывается «да» или «нет». Если требование не распространяется на данный лифт, то в графе «наличие» делается прочерк (-).



Приложение 3

(обязательное)

Комплектность технической документации		Технический регламент [1]
1	Наличие паспорта лифта	Статья 3, пункт 3
2	Наличие принципиальной электрической схемы лифта с перечнем элементов	Статья 3, пункт 3
3	Наличие принципиальной гидравлической схемы (для гидравлического лифта)	Статья 3, пункт 3
4	Наличие копии сертификата соответствия на новый лифт*	Статья 3, пункт 3
5	Наличие копии сертификата соответствия на замок двери шахты**	Статья 3, пункт 3
6	Наличие копии сертификата соответствия на ограничитель скорости кабины**	Статья 3, пункт 3
7	Наличие копии сертификата соответствия на ограничитель скорости противовеса**	Статья 3, пункт 3
8	Наличие копии сертификата соответствия на ловители кабины**	Статья 3, пункт 3
9	Наличие копии сертификата соответствия на ловители противовеса**	Статья 3, пункт 3
10	Наличие копии сертификата соответствия на буфер кабины**	Статья 3, пункт 3
11	Наличие копии сертификата соответствия на буфер противовеса**	Статья 3, пункт 3
12	Наличие копии сертификата соответствия на разрывной клапан**	Статья 3, пункт 3
13	Наличие копии сертификата на противопожарные двери (при необходимости)	Статья 3, пункт 3
14	Наличие проектной документации на установку (модернизацию) лифта	Статья 6, пункт 3.3
15	Наличие заключения по результатам оценки соответствия лифта, отработавшего назначенный срок службы***	Статья 6, пункт 5.3
16	Наличие руководства (инструкции) по эксплуатации	Статья 3, пункт 3
17	Наличие инструкции по монтажу	Статья 3, пункт 3
18	Наличие монтажного чертежа	Статья 6, пункт 3.1
<p>* Копия сертификата соответствия на модернизированный лифт не требуется.</p> <p>** Устройства безопасности лифта, изготавливаемые изготовителем лифта, используемые им для комплектования лифтов собственного производства и поставляемые в качестве запасных частей для замены идентичных устройств безопасности на лифтах собственного производства, не подлежат обязательной сертификации.</p> <p>*** Для лифтов, на которых проведена модернизация.</p>		

Приложение И (справочное)

Перечень документов, необходимых для регистрации декларации о соответствии лифта требованиям технического регламента [1]

Для регистрации декларации о соответствии заявитель подготавливает следующие документы:

а) заявление о регистрации декларации о соответствии, подписанное заявителем;
б) два экземпляра декларации о соответствии на бумажном носителе, оформленные по установленной форме, подписанные заявителем (подпись — не факсимильная) и заверенные его печатью;

в) копию документа, подтверждающего факт внесения сведений о юридическом лице (заявителе) в Единый государственный реестр юридических лиц (с указанием государственного регистрационного номера записи о государственной регистрации юридического лица), или документа, подтверждающего факт внесения сведений об индивидуальном предпринимателе в Единый государственный реестр индивидуальных предпринимателей (с указанием государственного регистрационного номера записи о государственной регистрации индивидуального предпринимателя);

г) копии следующих доказательных материалов, предусмотренных техническим регламентом :

- протокола проверки функционирования лифта;
- листов паспорта лифта, содержащих общие сведения, основные технические данные и характеристики оборудования лифта;
- монтажного чертежа;
- Акта технического освидетельствования лифта;
- протокола испытаний, измерений и проверок лифта;
- протокола испытаний электрооборудования лифта;
- сертификата соответствия на новый лифт;
- сертификатов соответствия на устройства безопасности лифта (с учетом требований технического регламента, статья 6, пункт 2.7);
- сертификата соответствия на противопожарные двери (при наличии);
- проектной документации на установку (модернизацию) лифта;
- акта выявленных несоответствий лифта (при наличии);
- акта выполнения корректирующих мероприятий (при наличии);
- заключения по результатам обследования лифта, отработавшего назначенный срок службы (только при выполнении модернизации).

Копии документов заверяются подписью уполномоченного представителя заявителя и печатью этой организации.

В случае представления декларации о соответствии для регистрации в виде электронного документа декларация о соответствии и заявление подписываются с применением электронной цифровой подписи (электронной подписи), полученной заявителем в соответствии с законодательством государства-члена (далее — электронная цифровая подпись), а документы, указанные в перечислениях а) — г) приложения К, представляются в электронном виде