

00-000'00'05001W73

- Лифты модели ELM соответствуют требованиям Технического регламента "О безопасности лифтов".
- Строительная часть лифта должна соответствовать требованиям данного строительного задания, требованиям пп.5.1, 5.2, 5.3 ГОСТ Р 53780-2010, выдерживать нагрузки при работе лифтового оборудования (см. табл. нагрузок), удовлетворять условиям эксплуатации лифта, отвечать требованиям норм пожарной безопасности.
- В задании дана развертка этажа высотой не более 3000 мм. Шаг закладных деталей не более 1500 мм. При высоте этажа более 3000 мм предусмотреть дополнительные закладные детали для крепления направляющих (обозначены пунктиром) с шагом "L" не более 1500 мм.
- При высоте этажа 3600 мм и более предусмотреть дополнительные отверстия под настилы с учетом того, чтобы расстояние между отверстиями по высоте было бы не менее 1800 мм и не более 2500 мм.
- Закладные детали для крепления дверей шахты и кронштейнов направляющих допускается выполнять только для металло-каркасных шахт.
- Отклонения размеров шахты лифта в соответствии с ГОСТ 22845-85.
- Выполнить подвод кабелей к месту установки станции управления. Необходимо оставить запас (1,5-2 метра) для прокладки кабелей внутри шахты. Перечень кабелей:
  - Основной силовой кабель;
  - Электрический кабель для освещения шахты и электропитание 1x220 В, 2 кВт независимо от основного питания лифта;
  - 3 витых пары экранированного кабеля для переговорной связи от диспетчерского пульта. Сечение 0,5 мм<sup>2</sup> при расстоянии до 400 м, 1 мм<sup>2</sup> - до 750 м;
  - Для пожарной сигнализации: 2 провода сечением 0,5 мм<sup>2</sup> от нормально замкнутого реле системы пожарной охраны здания.
- Освещение шахты и этажных площадок должно соответствовать требованиям п.5.5.6 ГОСТ Р 53780-2010 и обеспечивается Заказчиком.
- Оборудование лифта укомплектовано двусторонней переговорной связью и системой управления, имеющей режим "пожарная опасность" для подключения к системе пожарной сигнализации здания.
- В шахте должна быть устроена вентиляция, обеспечивающая температуру воздуха в пределах от +5°С до +40°С и относительную влажность воздуха при температуре +25°С не более 80%. Вентиляция не должна иметь выхода из других помещений.
- При проектировании бетонных шахт без закладных деталей под установку оборудования при помощи распорных дюбелей необходимо выполнить следующие требования:
  - толщина бетонных стен должна быть не менее 160 мм;
  - сопротивление бетона на сжатие должно быть не ниже 300 кг/см<sup>2</sup>.
 При проектировании кирпичных шахт (полнотелый кирпич) без закладных деталей под установку оборудования при помощи химических дюбелей необходимо выполнить следующие требования:
  - толщина кирпичной кладки должна быть не менее 380 мм;
  - сопротивление кирпича на сжатие должно быть не ниже 100 кг/см<sup>2</sup>.
- В комплект поставки лифта не входят грузоподъемные средства для монтажа и ремонта лифта, а так же анкерный крепеж.
- Остальные технические требования смотри в "Технических условиях"

Цепь освещения:  
220 В, 50Гц



Силовая цепь:  
380В, 50Гц

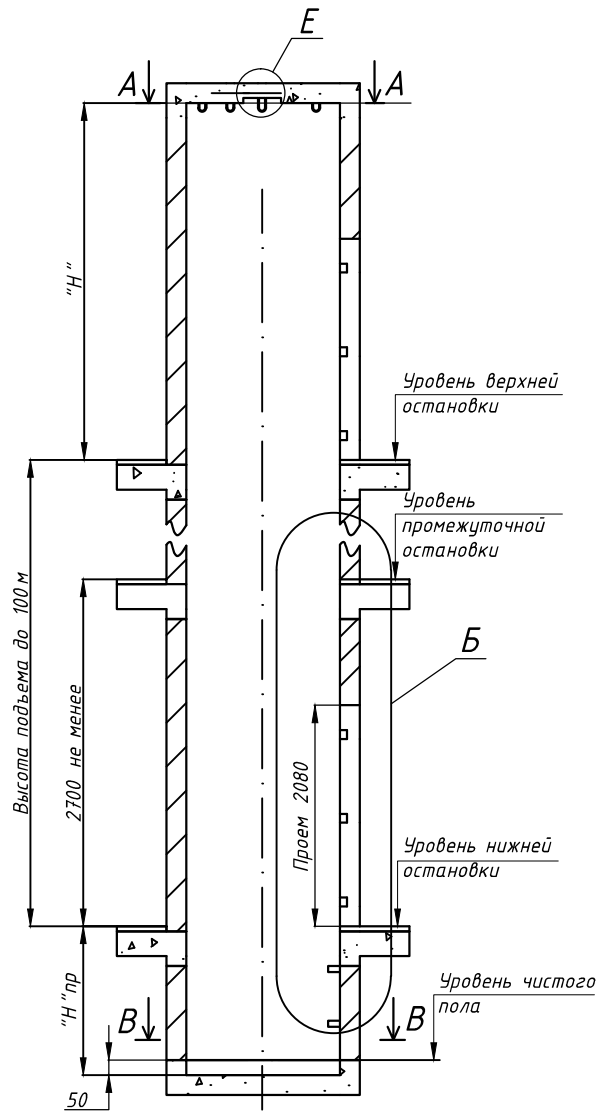


Техническая характеристика лифта

Грузоподъемность, кг	1000
Скорость кабины, м/сек	1,0,1,6
Вместимость, чел	13
Размеры кабины (Ширина x Глубина x Высота), мм	1500 x 1700 x 2100
Размеры дверей (Ширина x Высота), мм	1000 x 2000
Тип дверей	Автоматические, с частотным регулированием
Тип привода лифта	С частотным регулированием
Род тока	Переменный, 3-х фазный, 50Гц с глухозаземленной нейтралью
Тепловыделение, кДж/с	1,6
Сечение силового кабеля	5 x 6,0 мм <sup>2</sup>
Цель освещения шахты	1 фаза, 50Гц, 220В, 2кВт
Максимальное кол-во остановок	32
Минимальное расстояние между этажами, мм	2700
Количество лифтов в группе	до 4
Станция управления	матричная (НКЧ/УЛ/УЭЛ)

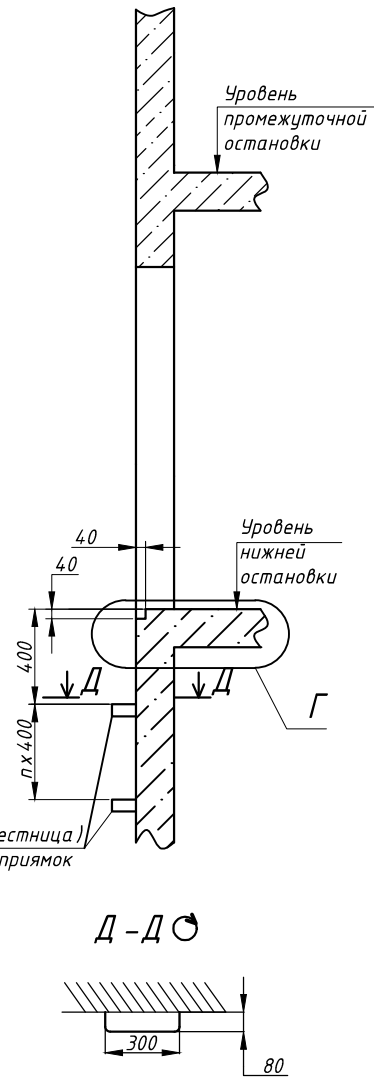
Внимание !!! ООО ПО Евролифтмаш оставляет за собой право изменять чертёж без предварительного уведомления.

<b>ELM1005 C .00.000-00</b>					
Изм.	Кол.	Лист	№ док	Подп.	Дата
Разраб.		Нилов			08.20
Проверил		Ткачевский			08.20
Т. контр.		Пирогов			08.20
Н. контр.		Кобызева			08.20
Утвердил		Кисилев			08.20
Лифт пассажирский Q=1000 кг., V=1,0,1,6 м/с					
		Стадия	Масса	Масштаб	
		Лист 1	Листов 4		
Задание на проектирование строительной части					
ООО ПО "Евролифтмаш"					

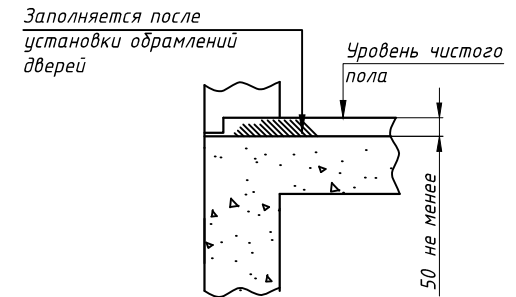


Обозначение	1.0 (м/с)	1.6 (м/с)
"H" min	4100	4250
"H" пр min	1250	1400

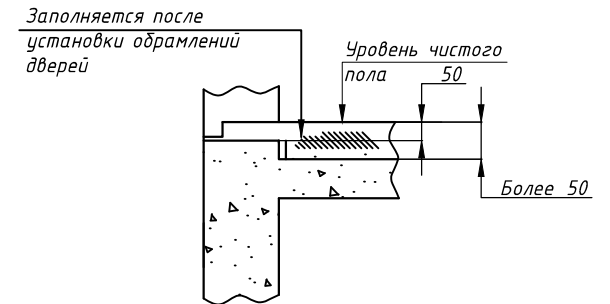
Вид Б



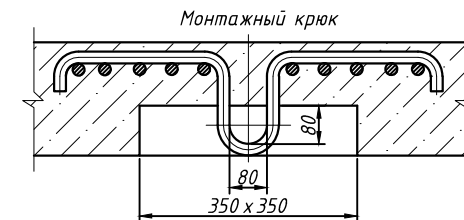
Вид Г (вар.1)  
(подливка чистого пола  
менее либо равна 50 мм.)



Вид Г (вар.2)  
(подливка чистого пола  
более 50 мм.)



Вид Е



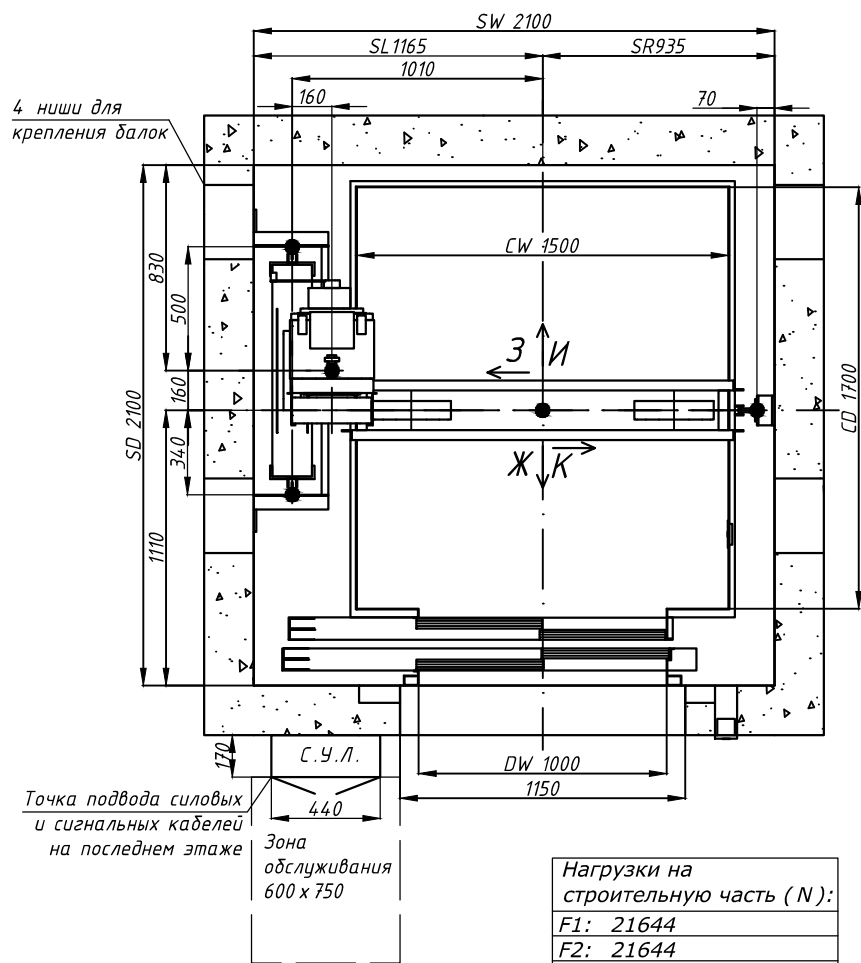
Монтажный крюк должен быть испытан на нагрузку 2000 кг.

Изм	Лист	№ докум.	Подп.	Дата

ELM1005 C.00.000-00

Лист  
2

## План размещения оборудования лифта в шахте А-А



Точка подвода силовых  
и сигнальных кабелей  
на последнем этаже

Зона  
обслуживания  
600 x 750

● - Монтажный крюк

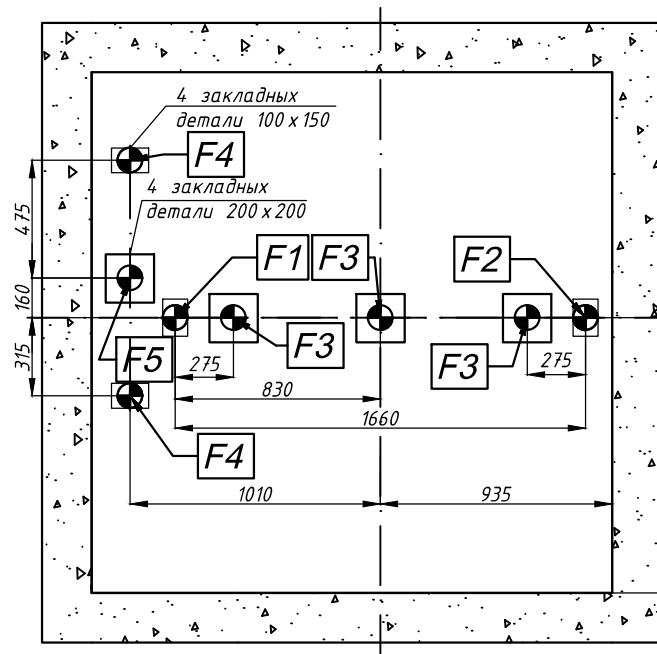
Условные обозначения принятые на чертежах:

SW- ширина шахты;  
SD- глубина шахты;  
DW- ширина дверного проема;  
CW- внутренняя ширина кабины;  
CD- внутренняя глубина кабины.  
SR - привязка оси кабины к правой стене шахты  
SL - привязка оси кабины к левой стене шахты

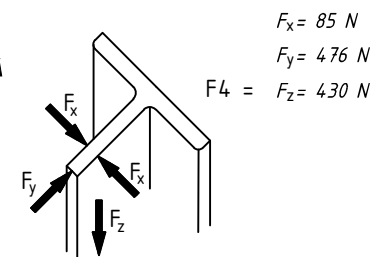
Нагрузки на  
строительную часть (N):

F1:	21644
F2:	21644
F3:	80442
F4:	430
F5:	60822
F6:	850
F7:	12750
F8:	см. ГОСТ 24258-88
F9:	2000

## План приямка В-В

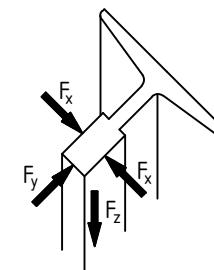


Направляющая противовеса



$F_x = 85 \text{ N}$   
 $F_y = 476 \text{ N}$   
 $F_4 = F_z = 430 \text{ N}$

Направляющая кабины



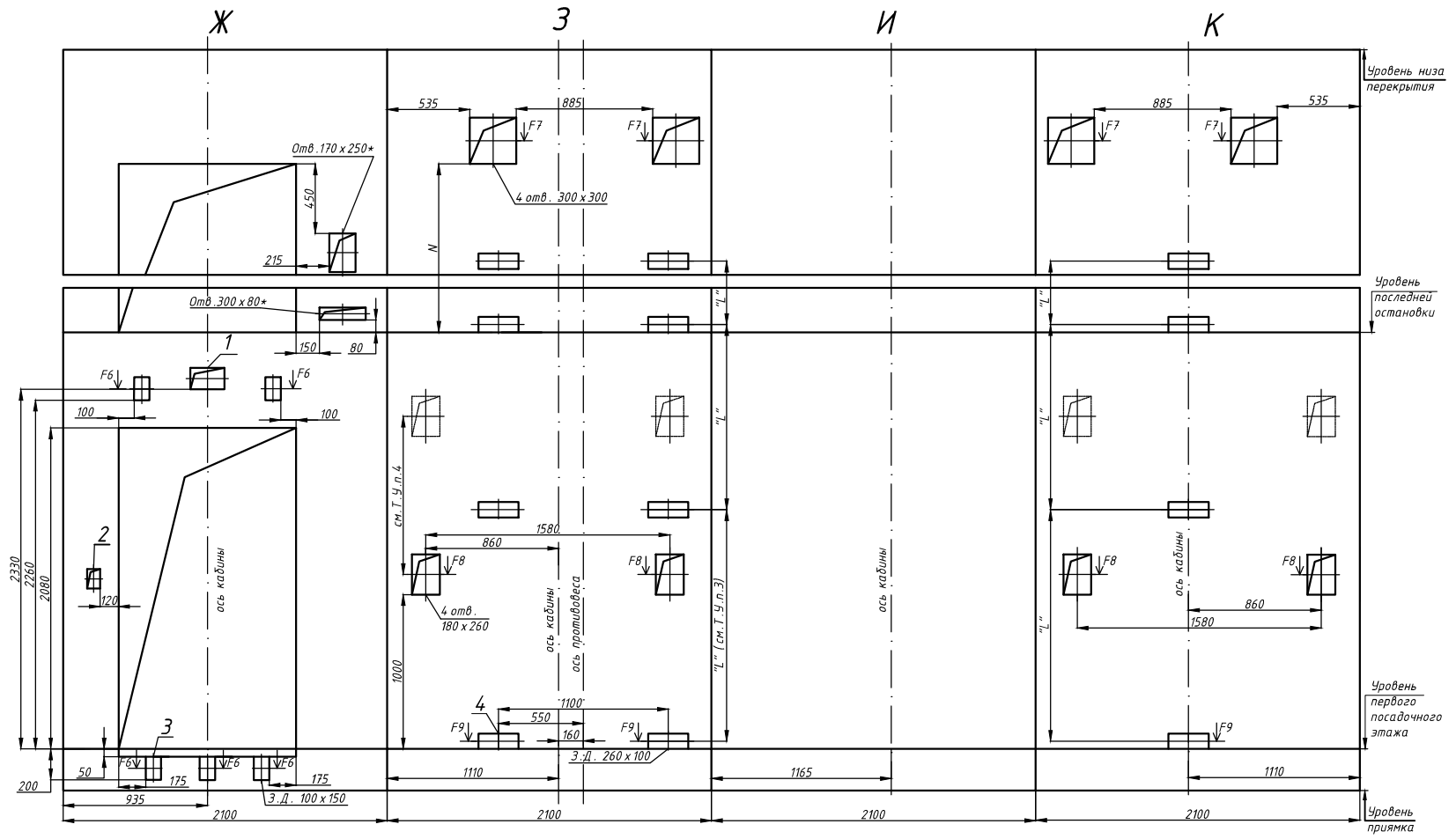
$F_x = 909 \text{ N}$   
 $F_y = 1989 \text{ N}$   
 $F_1 = F_z = 21644 \text{ N}$   
 $F_x = 909 \text{ N}$   
 $F_y = 1989 \text{ N}$   
 $F_2 = F_z = 21644 \text{ N}$

Обозначение	Минимальное значение (мм)	Максимальное значение (мм)
SW	2100	2400
SD	2100	2250
SL	1165	1315
SR	935	1085

Изм	Лист	№ докум.	Подп.	Дата

ELM1005 С.00.000-00

Лист  
3



N

В таблице указаны размеры от уровня последней остановки до отверстий для балок для разных скоростей (мм).

1. Указатель этажности устанавливается на первом посадочном этаже, отверстие под указатель этажности выполнять согласно ТУ Лист 5. По требованию Заказчика комплектация может быть изменена.
2. Отверстия под вызывные посты выполнять согласно Т.У. Лист 5
3. Закладные детали для крепления дверей шахты - 5 шт.
4. Закладных детали для крепления направляющих.
5. \* Отверстия для вывода кабелей выполняются только на последнем этаже

1 м/с	1,6 м/с
3200	3350

Изм.	Лист	№ докум.	Подп.	Дата

ELM1005 C .00.000-00